



*Swiss Quality*

**SCHAUBLIN**  
[www.schaublin.de](http://www.schaublin.de)

***Serrage outils***

***Werkzeugspannung***

***Toolholding***

A subsidiary of

**RBC**<sup>®</sup>  
BEARINGS

Serrage Outils  
Werkzeugspannung  
Tool Holding



### **Utilisation pour UGV (Usinage à Grande Vitesse)**

Les besoins actuels dans le domaine des Centres d'Usinage sont orientés de plus en plus vers l'usinage à grande vitesse, ce qui nécessite des précisions toujours plus élevées.

La société SCHAUBLIN offre avec ses porte-outils du type HSK et ISO cône-face, utilisés avec les pinces de haute précision type D et EX, ainsi que le système de frettage, une solution complète, efficace et rentable pour votre Centre d'Usinage.

#### Solutions SCHAUBLIN

Sur le site de fabrication de SCHAUBLIN à Delémont nous développons, depuis longtemps, des solutions pour les centres d'usinage de nos clients. Plusieurs solutions sont devenues, aujourd'hui, des standards à l'échelle mondiale.

De manière continue, et en collaboration avec des fabricants de machines ainsi que des institutions, nos produits sont testés, contrôlés, améliorés et de nouvelles solutions sont développées.

### **Hochgeschwindigkeitsbearbeitung**

Die aktuellen Bedürfnisse im Sektor der Bearbeitungszentren weisen immer mehr auf die Hochgeschwindigkeitsbearbeitung und verlangen kontinuierlich höhere Genauigkeiten.

SCHAUBLIN kann mit Ihrem HSK- und Steilkegelsortiment (mit Plananlage) diesen Bedarf abdecken und hat zusammen mit den Spannzangenhaltern für den Zangentyp D und EX sowie Schrumpffutter und anderen Systemen die optimale Lösung, um eine maximale Effizienz und Wirtschaftlichkeit Ihres Bearbeitungszentrums zu garantieren.

#### Produkte von SCHAUBLIN

Bei SCHAUBLIN in Delémont werden seit langem Produkte für die Bearbeitungszentren unserer Kunden entwickelt und hergestellt. Viele davon sind heute ein weltweiter Standard und stehen tagtäglich erfolgreich im Einsatz.

Laufend werden unsere Produkte durch Tests und Untersuchungen, auch in Zusammenarbeit mit Maschinenherstellern und Institutionen, verbessert und daraus neue Produkte entwickelt.

### **Use for HSC (High Speed Cutting)**

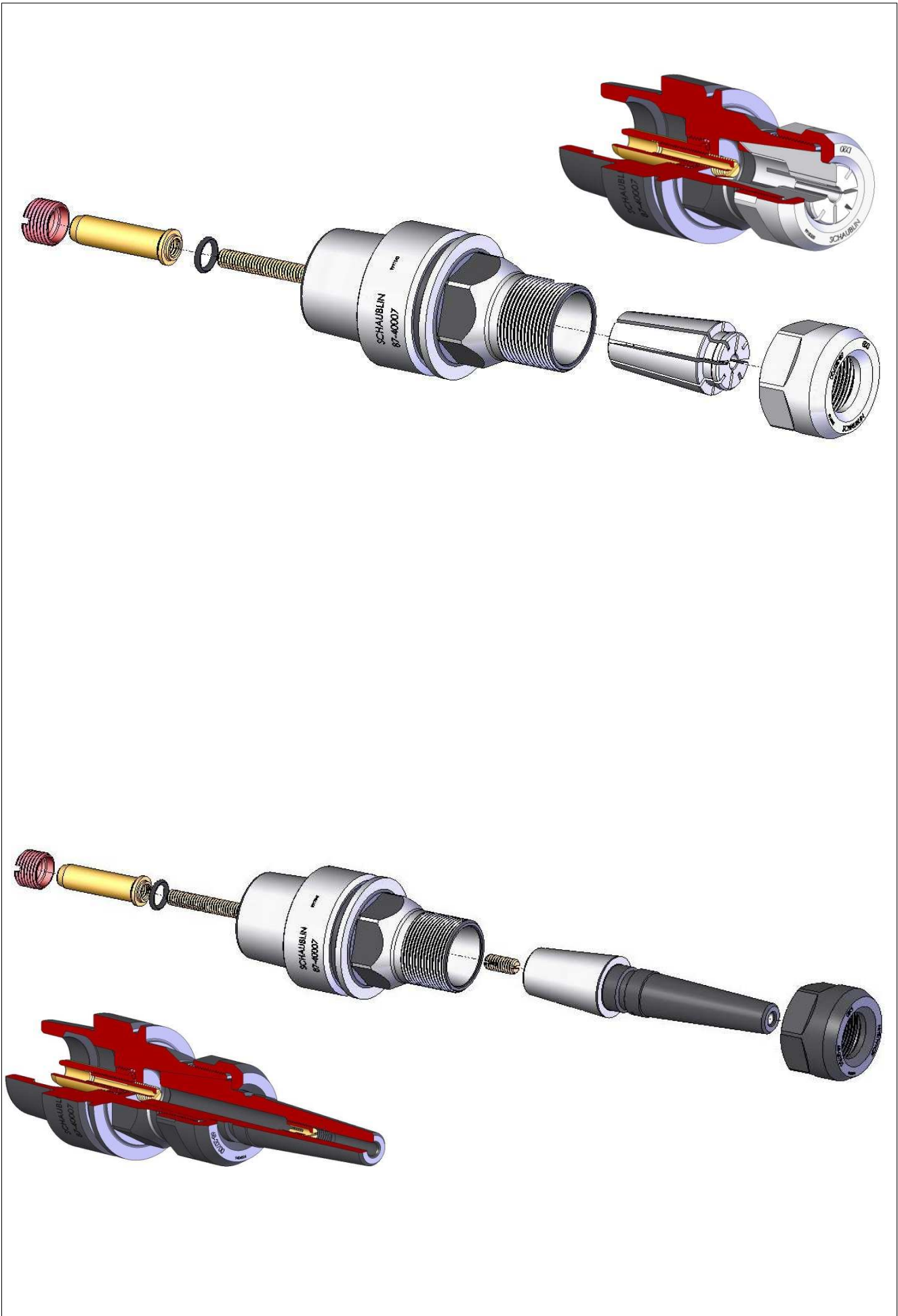
Current day demands within the field of Machining Centers are progressing toward very high speed machining; requiring increasingly accurate, high precision products.

SCHAUBLIN offers with our HSK and ISO type toolholders, utilized with our high precision collets type D and EX, and the shrink-fit system, a complete, efficient, and profitable solution to your Machining Center needs.

#### SCHAUBLIN solutions

At the SCHAUBLIN production facility in Delémont, we have been designing tailored solutions to fit our customers' machining centers for many years. Several designs have materialized into standards on a worldwide scale.

Our products are continuously tested, checked, improved, and new solutions developed in close cooperation with machine tool manufacturers as well as industry institutions.





Les porte-fraises pour frettage ont un alésage cylindrique que l'on dilate en chauffant et qui serre l'outil lors du refroidissement.

Grâce à une longue expérience, SCHAUBLIN peut garantir des porte-outils de frettage d'une excellente qualité. Les porte-outils de frettage universels SCHAUBLIN sont utilisables avec la plupart des appareils de frettage à air chaud ainsi que quelques appareils inductifs. Ils peuvent être utilisés sans problèmes pour toutes sortes de queues d'outils métal dur et, sous certaines conditions, aussi pour queues HSS avec ou sans recouvrement.

#### **Contour extérieur :**

Le contour extérieur des porte-outils de frettage est déterminé par une ergonomie qui assure une rigidité optimale avec une masse idéale sans formes limitant l'usinage. Ces avantages pour l'usinage limitent l'application des appareils de refroidissement qui dépendent du contour extérieur du porte-outils. SCHAUBLIN ne fait aucun compromis concernant la sécurité d'utilisation et la durée de vie de la broche ou de la machine!

#### **Température du procédé de frettage :**

La température de frettage dépend fortement de la tolérance de la queue d'outil. Un diamètre proche de la limite supérieure de la tolérance engendre une température de frettage plus élevée. Celle-ci se situe entre 150...300°C. Dans la partie de chauffage rainurée, le porte-outils de frettage ne doit pas être chauffé à plus de 400°C. En dessus de 250°C il peut se former une couche de calamine.

#### **Fretter des outils en HSS :**

Les outils en acier rapide (HSS) sont frettés et défrettés sous la condition suivante: Le temps de chauffage doit être très court de sorte que l'outil n'ait pas le temps de se dilater. De même la température de frettage ne doit pas excéder 400°C. Pour plus d'explications, contactez le constructeur de l'appareil à fretter. Il vous informera sur les possibilités de frettage HSS.

#### **Tolérances des queues d'outil :**

Le serrage entre le porte-outils de frettage et l'outil doit être précisément déterminée pour transmettre les forces et les couples provoqués lors de l'usinage. Pour cette raison, la tolérance du diamètre de la queue d'outil ne devrait pas dépasser les limites suivantes:  $\varnothing 4...5$ : ISO h4  $\varnothing 6...max$ : ISO h6.



Schrumpffutter sind Werkzeughalter, deren zylindrische Spannbohrung sich durch Erwärmung dehnt, und beim Abkühlen das Werkzeug durch natürliches Schrumpfen spannt.

Schaublin garantiert dank langjähriger Erfahrung und bester Qualität für einwandfreie Schrumpffutter. Die universell einsetzbaren SCHAUBLIN-Schrumpffutter eignen sich bestens für die meisten auf dem Markt befindlichen Heissluft-Schrumpfgeräte und auch für einige Induktivgeräte. Problemlos einsetzbar für alle Arten von Vollhartmetallschäften, bedingt auch für HSS-Schäfte mit und ohne Hartmetallbeschichtung.

#### **Aussenkontur :**

Die Aussenkontur der Schrumpffutter ist auf eine optimale Steifigkeit bei gleichzeitig möglichst geringer Masse und kleinen Störkanten ausgelegt. Diese bei der Bearbeitung erheblichen Vorteile beschränken die Anwendung von konturabhängigen Kühlaggregaten. SCHAUBLIN macht keine Kompromisse was die Betriebssicherheit und die Lebensdauer von Spindel und Maschine anbelangt!

#### **Prozesstemperatur :**

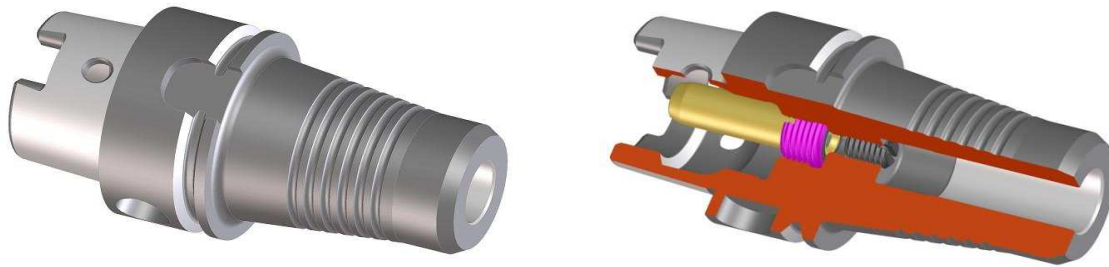
Die Schrumpftemperatur hängt stark vom Werkzeugschaft ab. Sie liegt umso höher, desto näher der Werkzeugschaft an der oberen Toleranzgrenze liegt. Sie ist bei etwa 150....250°C maximal. Im Bereich des Spanndurchmessers sollten SCHAUBLIN-Schrumpffutter keinesfalls auf mehr als 400°C erwärmt werden. Ueber 250°C kann sich auf der Oberfläche Zunder bilden.

#### **Schrumpfen von HSS-Werkzeugen :**

HSS Werkzeuge lassen sich bedingt ein- oder ausschumpfen. Massgebend dafür ist ein genügend rasches Erwärmen der Aufnahme, bevor das HSS-Werkzeug durch seine eigene Wärmedehnung in der Aufnahme haften bleibt. Auch hier gilt: Maximal 400°C. Bitte klären Sie vorgängig die Möglichkeiten Ihres Schrumpfgerätes mit dem Hersteller ab.

#### **Toleranzen der Werkzeugschäfte :**

Schrumpffutter benötigen einen sehr genau definierten Presssitz um die beim Bearbeiten geforderten Kräfte und Momente übertragen zu können. Daher dürfen die Werkzeugschäfte folgende Toleranzbereiche nicht überschreiten:  $\varnothing 4...5$ : ISO h4  $\varnothing 6...max$ : ISO h6.



The shrink-fit tool holders have a round bore which expands upon heating and will clamp the tool when cooled.

Experience enables SCHAUBLIN to guarantee shrink-fit toolholders of high quality. The SCHAUBLIN universal shrink-fit tool holders can be used with most heat shrink devices and some induction devices. It is possible to use all types of carbide tool shanks without problems, and under certain conditions HSS shanks with or without carbide liner.

#### **Outer shape :**

The outer shape of shrink-fit tool holders is designed to ensure optimum rigidity with a mass ideal for machining. This machining advantage limits the application of cooling machines which depend on the outer shape of the toolholder. SCHAUBLIN makes no compromise regarding the safety of use and the lifetime of the machining spindle!

#### **Temperature of the heat treatment shrinking process :**

The temperature required for shrink fit function is dependent upon properties of the tool shank. The closer the diameter is to the upper limit of tolerance, the higher the temperature required. Temperature range is around 150 to 300°C. On the grooved heated portion, the shrink-fit tool holder should not be heated over 400°C. Over 250°C, oxidation may occur.

#### **Shrink-fit on HSS tools :**

These tools can be heated and cooled under the following condition: The heating time must be very short to prevent possible deformation of the tool. For more detailed instructions, please contact the manufacturer of the shrink fit equipment. They will provide suitable information on HSS shrinking.

#### **Tool shank tolerances :**

The fit between the shrink-fit tool holder and the tool must be accurately determined in order to transfer the forces and the torque values during machining. For this reason, the tolerance of the tool shank should not exceed the following limits:  $\varnothing 4...5$ : ISO h4  $\varnothing 6...max$ : ISO h6.

**Porte-fraises pour queues à méplat  
Fräserhalter für Schäfte mit Mitnahme­fläche  
Millholders for end mills with flat**

**Application**

Les porte-fraises pour queues à méplat du système Weldon ou Whistle Notch (vis de blocage inclinée à 2°) sont utilisés généralement pour les usinages lourds et de grandes forces de coupe. Le serrage radial sur le plat permet de transmettre des couples importants.

Par contre, le serrage radial provoque une déformation de l'outil, ce qui engendre une augmentation du battement. Celui-ci provoque une surface usinée plus rugueuse et des vibrations. La durée de vie de l'outil est plus courte.

Pour cette raison, l'on peut dire que le système pour serrer des queues à méplat donne de moins bons résultats lors de l'usinage à haute vitesse (UGV).

**Anwendungsbereich**

Fräserhalter für Schäfte mit Mitnahme­flächen vom System Weldon oder Whistle Notch (Spannschraube 2° geneigt) werden im Allgemeinen für schwere Bearbeitung mit grossen Schnittkräften verwendet. Die radiale Spannung gestattet die Übertragung von grossen Schnittkräften.

Dagegen bewirkt diese radiale Spannung eine Verbiegung des Werkzeugschaftes, welche sich nachteilig auf die Rundlaufgenauigkeit des Werkzeuges auswirkt. Dadurch erhöhen sich die Rauigkeit der bearbeiteten Oberfläche und die Schwingungen. Die Standzeit des Werkzeuges ist kürzer.

Aus diesen Gründen lassen sich mit Fräserhaltern für Schäfte mit Mitnahme­fläche weniger gute Resultate bei Hochgeschwindigkeits Bearbeitung erreichen.

**Application**

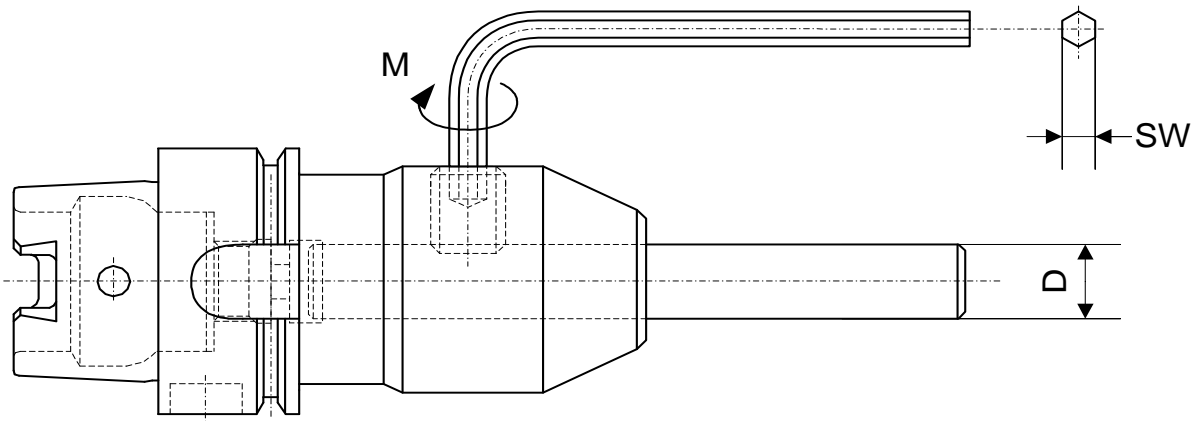
The mill holders for end mills with flat, Weldon or Whistle Notch types (2° sloped stop screw) are generally used for heavy duty machining and high cutting forces. Radial clamping on the flat permits the transfer of machining forces.

However, radial clamping may cause tool distortion, generating an increase of the runout. This effect produces a rougher machined surface and vibrations. Tool life is thus shortened.

For this reason, we must state that clamping on the mill flat produces inferior results compared to high speed machining.



**Porte-fraises pour queues à méplat**  
**Fräserhalter für Schäfte mit Mitnahmefläche**  
**Millholders for end mills with flat**



<b>D</b>	<b>M (Nm)</b>	<b>SW</b>	<b>Jauge Kontrolldorn Gauge</b>
3	2	1.5	69-99100
4	5	2	69-99101
5	5	2.5	69-99103
6	5	3	69-99104
8	10	4	69-99105
10	16	5	69-99107
12	28	6	69-99108
14	28	6	69-99125
16	42	6	69-99111
18	42	6	69-99126
20	50	8	69-99113
25	60	10	69-99115
32	72	10	69-99118
40	72	10	69-99120
50	90	12	69-99121
63	90	12	69-99123

### **Equilibrage**

L'équilibrage des porte-outils diminue les influences du balourd sur les broches à haute vitesse. Un porte-outils bien équilibré permet :

- une augmentation de la durée de vie de la broche
- une diminution des vibrations
- une amélioration de l'état de surface
- une meilleure durée de vie de l'outil
- d'utiliser des porte-outils asymétriques pour plus de 10'000 1/min

L'équilibrage des porte-outils est fait sans écrou ni vis de réglage.

### **Balourd résiduel**

Les porte-outils équilibrés sont livrables avec le balourd résiduel maximal selon tablelle ci-dessous :

- porte-outils non équilibrés : si le client veut ce même porte-outil équilibré il sera fait selon la tablelle ci-dessous
- autres qualités d'équilibrage : SUR DEMANDE

La broche, le porte-outils et l'outil sont une seule unité. L'usinage détermine les forces supplémentaires. La vitesse maximale dépend de tous ces éléments et peut être déterminée seulement par le fabricant de la machine en tenant compte de tous les paramètres.

### **Auswuchten**

Das Auswuchten von Werkzeugaufnahmen mindert den Einfluss der Unwucht auf Hochgeschwindigkeitsspindeln. Ein genau ausgewuchteter Werkzeughalter gestattet :

- eine Erhöhung der Lebensdauer der Spindel
- eine Verringerung der Vibrationen
- eine Verbesserung der Oberflächengüte
- eine längere Lebensdauer des Werkzeuges
- die Verwendung von asymmetrischen Werkzeughaltern für mehr als 10'000 1/min

Werkzeughalter werden ohne Muttern und Anschlagschrauben ausgewuchtet.

### **Restunwucht**

Die maximale Restunwucht der ausgewuchteten Werkzeughalter geht aus untenstehender Tabelle hervor :

- nicht ausgewuchtete Werkzeughalter können auf Anfrage gemäss unten stehender Tabelle nachgewuchtet werden
- Andere Auswuchtgüten : AUF ANFRAGE

Spindel, Werkzeugaufnahme und Werkzeuge bilden eine Einheit. Die Bearbeitung bestimmt die zusätzlich auftretenden Kräfte. Die Maximaldrehzahl ist abhängig von all diesen Elementen und kann nur vom Maschinen- oder Spindelhersteller, nach Angabe aller Einzelheiten, ermittelt werden.

### Balancing

Balancing of the tool holder minimizes the influence of unbalanced tooling when run on high speed spindles. A balanced toolholder allows :

- an increase in spindle life
- reduced vibrations
- improved surface finish
- an increase in tool life
- the use of asymmetrical toolholders for over 10'000rpm

Balancing is performed without nut and set screw.

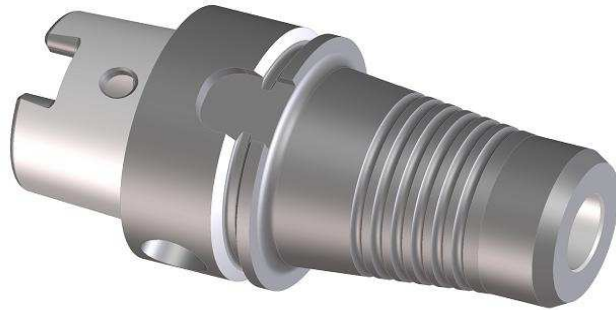
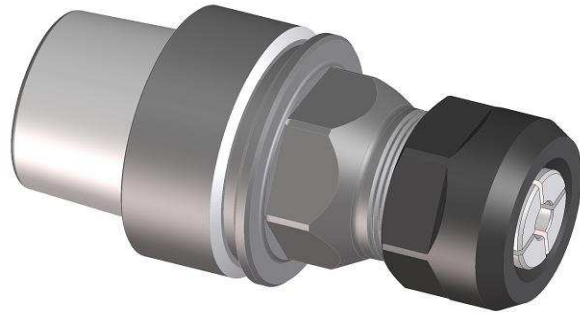
### Residual unbalance

The balanced tool holders are available with the maximal residual unbalance according to the table below :

- unbalanced tool holder : if the client asks for same toolholder but balanced, it will be within the specifications below
- other quality : ON REQUEST

The spindle, the tool holder and the tool constitute one unit. The machining determines the additional forces. The maximum speed depends on all components and may only be determined by the manufacturer of the machine, taking all parameters into consideration.

Balourd résiduel - Restunwucht - Residual unbalance		Grandeur - Grösse - Size		
p.-pincés, p.-o. pour frettage Spannzangenhalter, Schrumpffutter collet chucks, shrink fit millholders	Weldon Whistle Notch	cône ISO Konus ISO taper ISO	HSK	autres andere others
0.1 gmm	0.1 gmm	ISO10; 20	HSK20 HSK25	11,5/5°
0.15 gmm	0.6 gmm	ISO25	HSK32	
0.2 gmm	0.6 gmm		HSK40	
1 gmm	1.2 gmm	ISO30	HSK50	
2 gmm	2 gmm	ISO40	HSK63	
2 gmm	4 gmm	ISO45		
3 gmm	6 gmm	ISO50		



### Description du système HSK


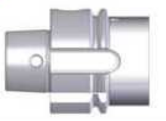


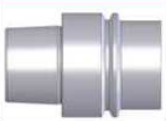





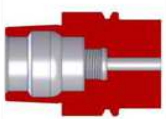
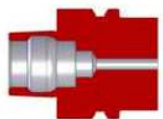
Les porte-outils HSK ont les caractéristiques suivantes :

- Le **cône élastique** s'adapte à la déformation de la broche en tournant à haute vitesse et augmente la force de serrage
- Le système **cône - face** évite l'enfoncement du porte-outil dans la broche et augmente la stabilité. Il garantit un préréglage bien précis de l'outil.
- **Serrage, changement d'outil** : manuel et/ou automatique
- **Arrosage** : par le centre ou par la collerette
- **Entraînement** : par frottement ou par tenons d'entraînement

### Application du système HSK

- Centres d'usinage CNC
- Broches à haute vitesse pour le fraisage
- Broches à haute vitesse pour la rectification
- Machines transfert
- Diviseurs
- Etc...

### Exécutions HSK

Type	DIN69893-A	DIN69893-B	DIN69893-C	DIN69893-D	DIN69893-E	DIN69893-F
Vue de face						
Coupe						
Grandeurs existantes	25 32 40 50 63 80 100 125 160	40 50 63 80 100 125 160	25 32 40 50 63 80 100 125 160	32 40 50 63 80 100 125 160	20 25 32 40 50 63	50 63 80
Changement d'outil	Automatique ou manuel	Automatique ou manuel	Manuel	Manuel	Automatique	Automatique
Entraînement	Par tenons à l'arrière du cône	Par tenons sur la collerette	Par tenons à l'arrière du cône	Par tenons sur la collerette	Par frottement	Par frottement
Arrosage	Par le centre	Par le centre ou par la face d'appui	Par le centre	Par le centre ou par la face d'appui	Par le centre	Par le centre

Les produits SCHAUBLIN sont surtout de la forme **HSK A**, **HSK C** et **HSK E** selon norme DIN 69893. Tous les autres produits sont sur demande.

### Avantages des produits HSK de SCHAUBLIN

- Très haute précision du système cône - face
- Utilisation des matériaux d'une bonne qualité
- Traitements thermiques impeccables effectués dans notre maison
- Tolérances de battement très serrées
- Longue durée de vie et faible usure de la broche
- Equilibrage général du HSK E
- Suivi de la fabrication à partir de la matière première jusqu'à la livraison

### Beschreibung des HSK - Systemes


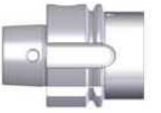




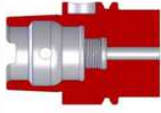



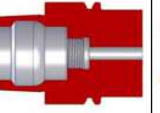

Werkzeugaufnahmen HSK (Hohl-Schaft-Kegel) zeichnen sich durch folgende Merkmale aus :

- Der **elastische Kegel** passt sich bei hoher Drehzahl dem Verformungsverhalten der Spindel an und bewirkt eine Zunahme der Haftung.
- Die **Plananlage** verhindert ein Einziehen der Werkzeugaufnahme in die Spindel und erhöht die Stabilität. Sie ermöglicht eine sehr genaue Längeneinstellung der Werkzeuge.
- **Spannen, Werkzeugwechsel** : manuell und/oder automatisch
- **Kühlen** : durch das Zentrum oder den Bund
- **Momentübertragung** : durch Reibung oder Mitnehmernuten

### Einsatzgebiet vom System HSK

- CNC Bearbeitungszentren
- Hochgeschwindigkeitsspindeln zum Fräsen
- Hochgeschwindigkeitsspindeln zum Schleifen
- Transfermaschinen
- Teilapparate
- usw...

### Verschiedene Arten HSK

Typ	DIN69893-A	DIN69893-B	DIN69893-C	DIN69893-D	DIN69893-E	DIN69893-F
Ansicht						
Schnitt						
Größen	25 32 40 50 63 80 100 125 160	40 50 63 80 100 125 160	25 32 40 50 63 80 100 125 160	32 40 50 63 80 100 125 160	20 25 32 40 50 63	50 63 80
Werkzeugwechsel	Automatisch oder manuell	Automatisch oder manuell	Manuell	Manuell	Automatisch	Automatisch
Übertragung des Drehmomentes	Durch Mitnehmer am Konusende	Durch Mitnehmer am Bund	Durch Mitnehmer am Konusende	Durch Mitnehmer am Bund	Durch Reibung	Durch Reibung
Kühlung	Durch das Zentrum	Durch das Zentrum oder die Planfläche	Durch das Zentrum	Durch das Zentrum oder die Planfläche	Durch das Zentrum	Durch das Zentrum

Im SCHAUBLIN Warensortiment HSK befinden sich insbesondere die Arten **HSK A**, **HSK C** und **HSK E** nach Norm DIN 69893. Alle übrigen Produkte auf Anfrage.

### Vorteile von SCHAUBLIN - HSK - Produkten

- Hochgenaue Ausführung von Konus und Plananlage
- Verwendung von qualitativ hochwertigen Materialien
- Einwandfreie Wärmebehandlung im eigenen Hause
- Hohe Rundlaufgenauigkeit
- Hohe Lebensdauer und kleiner Spindelverschleiss
- HSK E generell ausgewuchtet
- Dokumentation der Herstellung vom Ausgangsmaterial bis zur Auslieferung

### Description of HSK


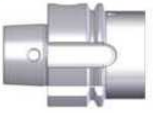



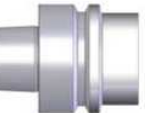
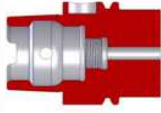



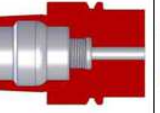

Specification of HSK tool holders :

- The **flexible taper** conforms to the shape of the spindle when running at high speed and increases the clamping force.
- The **taper and face** system prevents the toolholder from driving into the spindle and it increases the stability. It ensures the accurate pre-setting of the tool.
- **Clamping, tool change** : manual and/or automatic
- **Cooling** : through center or flange
- **Drive** : by friction or drive clutches

### HSK system application

- CNC machining centers
- High speed milling spindles
- High speed grinding spindles
- Transfer machines
- Dividing devices
- etc...

### Versions available

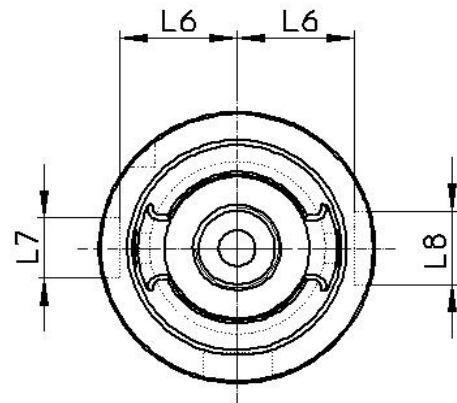
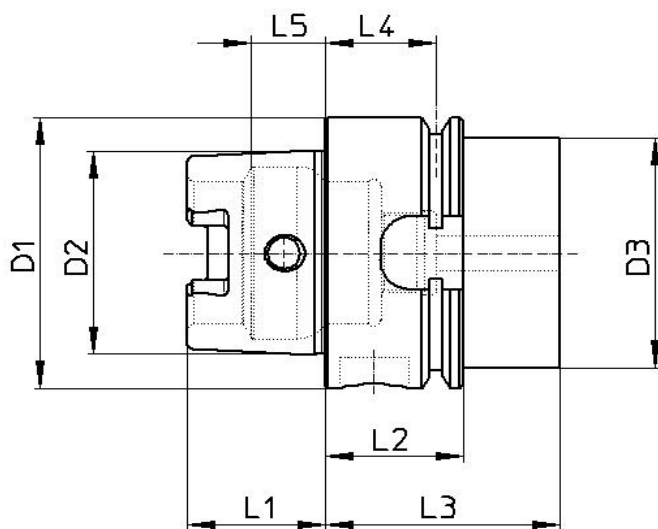
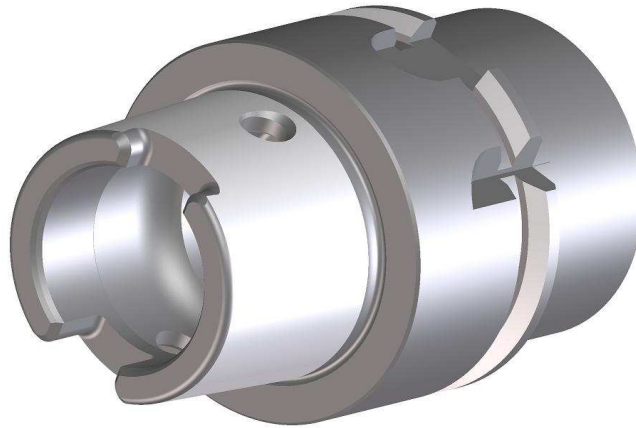
Type	DIN69893-A	DIN69893-B	DIN69893-C	DIN69893-D	DIN69893-E	DIN69893-F
Front view						
Cross-section						
Existing dimensions	25 32 40 50 63 80 100 125 160	40 50 63 80 100 125 160	25 32 40 50 63 80 100 125 160	32 40 50 63 80 100 125 160	20 25 32 40 50 63	50 63 80
Tool change	Automatic or manual	Automatic or manual	Manual	Manual	Automatic	Automatic
Drive	By lugs behind the cone	By lugs on the flange	By lugs behind the cone	By lugs on the flange	By friction	By friction
Fluid	By the center	By the center or by the bearing face	By the center	By the center or by the bearing face	By the center	By the center

SCHAUBLIN products conform to **HSK A**, **HSK C** and **HSK E** shapes to standard DIN 69893. Other versions are available on request.

### Advantages of the SCHAUBLIN HSK products

- Extreme precision of the taper-face system
- Use of high quality materials
- State of the art heat treatment by SCHAUBLIN
- Very tight radial runout tolerances
- Extended lifetime and low spindle wear
- All HSK E tool holders are balanced
- Manufacturing process control from raw material receipt to finished product

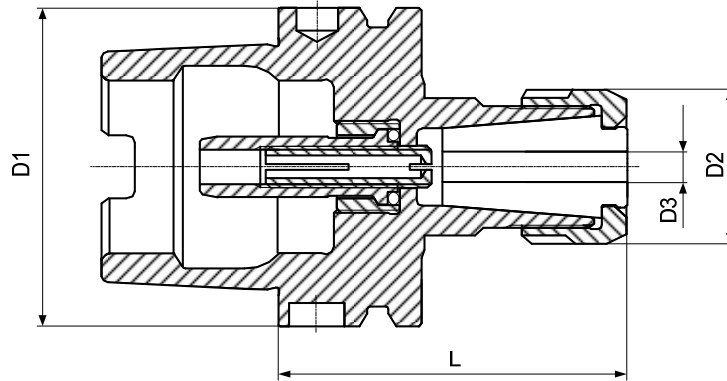
### Dimensions - Abmessungen - Dimensions



Gr.	D1	D2	D3	L1	L2	L3	L4	L5	L6	L7	L8
HSK-A25	25	19	20	13	10	20	4.5	7.21	10	6	7
HSK-A32	32	24	26	16	20	35	16	8.92	13	7	9
HSK-A40	40	30	34	20	20	35	16	11.42	17	9	11
HSK-A50	50	38	42	25	26	42	18	14.13	21	12	14
HSK-A63	63	48	53	32	26	42	18	18.13	26.5	16	18



### Porte-pinces D court - Spannzangenhalter D kurz - Collet chucks D short



équilibré  
ausgewuchtet  
balanced

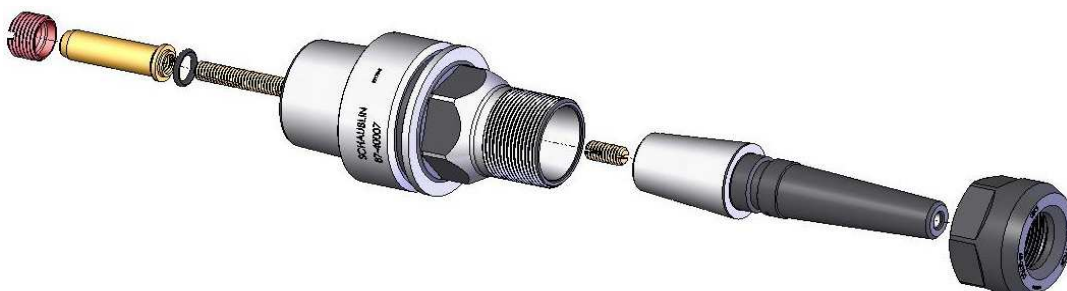
voir page 105.2  
nach Seite 105.2  
see page 105.2

caractères gras : inclus dans la livraison  
Fettschrift : im Lieferumfang inbegriffen  
bold script : included in delivery

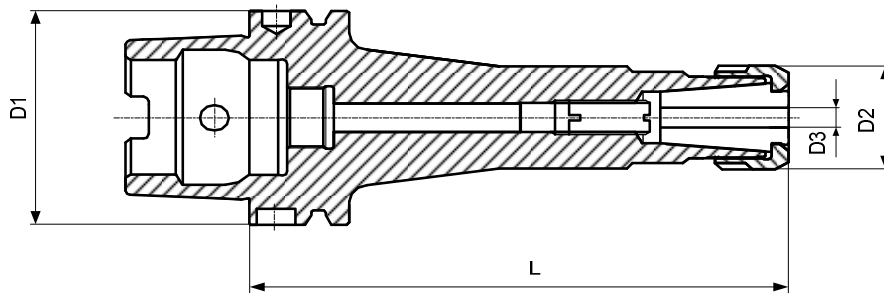
M	type D	pince Spannzange collet	Page 212
N	type D, DX, DA	écrou équilibré ausgewuchtete Mutter balanced nut	Page 213
O		vis de réglage Anschlagschraube adjusting screw	
P		raccord d'arrosage Kühlmittelrohr coolant fitting	Page 137
Q		extracteur Zangenaustreiber extractor	Page 214

D1	Art.	D2	D3	L	M	N	O	P	Q
HSK-A63	<b>87-63155</b> 24)	30.5	0.5-12.7	63	74-20000	68-20700 68-20703 68-20790	<b>61-16903</b>	<b>87-63904</b>	74-20902
	<b>87-63158</b>	42	1-20	70	74-29000	68-29700 68-29703 68-29790	<b>61-16903</b>	<b>87-63904</b>	74-29902

24) Utilisable avec rallonge de frettage, page 201  
Verwendbar mit Schrumpfverlängerung, Seite 201  
Can be used with shrink-fit extension, page 201



### Porte-pinces D long - Spannzangenhalter D lang - Collet chucks D long



équilibré  
ausgewuchtet  
balanced

voir page 105.2  
nach Seite 105.2  
see page 105.2

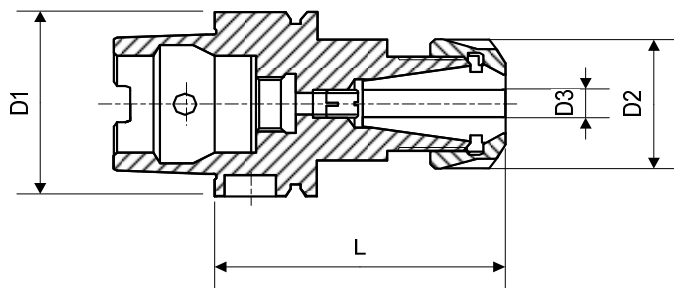
caractères gras : inclus dans la livraison  
Fettschrift : im Lieferumfang inbegriffen  
bold script : included in delivery

M	type D	pince Spannzange collet	Page 212
N	type D, DX, DA	écrou équilibré ausgewuchtete Mutter balanced nut	Page 213
O		vis de réglage Anschlagschraube adjusting screw	
P		raccord d'arrosage Kühlmittelrohr coolant fitting	Page 137
Q		extracteur Zangenaustreiber extractor	Page 214

D1	Art.	D2	D3	L	M	N	O	P	Q
HSK-A63	<b>87-63150</b> 26)	13.5	0.5-5	100	74-8000	68-8700 68-8703	<b>87-90019</b>	87-63904	74-8902
	<b>87-63151</b>	20	0.5-7	100	74-12000	68-12700 68-12703 68-12790	<b>87-90016</b>	87-63904	74-12902
	<b>87-63152</b> 26)	20	0.5-7	140	74-12000	68-12700 68-12703 68-12790	<b>87-90016</b>	87-63904	74-12902
	<b>87-63153</b>	27	0.5-10	100	74-16000	68-16700 68-16703 68-16790	<b>87-90027</b>	87-63904	74-16902
	<b>87-63154</b>	27	0.5-10	140	74-16000	68-16700 68-16703 68-16790	<b>87-90027</b>	87-63904	74-16902
	<b>87-63156</b>	30.5	0.5-12.7	100	74-20000	68-20700 68-20703 68-20790	<b>87-90027</b>	87-63904	74-20902
	<b>87-63157</b> 26)	30.5	0.5-12.7	140	74-20000	68-20700 68-20703 68-20790	<b>87-90027</b>	87-63904	74-20902
	<b>87-63159</b>	42	1-20	100	74-29000	68-29700 68-29703 68-29790	<b>87-90015</b>	87-63904	74-29902

26) Sur demande - Auf Anfrage - On request

### Porte-pinces E court - Spannzangenhalter E kurz - Collet chucks E short



équilibré voir page 105.2  
 ausgewuchtet nach Seite 105.2  
 balanced see page 105.2

**caractères gras :** inclus dans la livraison  
**Fettschrift :** im Lieferumfang inbegriffen  
**bold script :** included in delivery

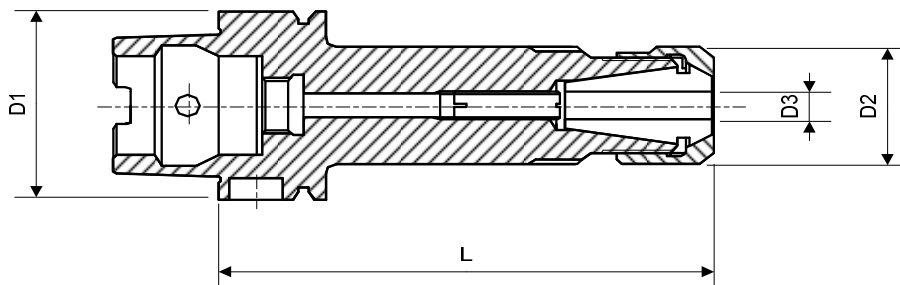
M	DIN 6499 A+B	pince Spannzange collet		Page 221
N	DIN 6499 D	écrou Mutter nut		Page 223
		écrou équilibré ausgewuchtete Mutter balanced nut		Page 224
O		clé pour l'écrou Mutternschlüssel spanner for the nut		Page 223
P		vis de réglage Anschlagschraube adjusting screw		
Q		raccord d'arrosage Kühlmittelrohr coolant fitting		Page 137

D1	Art.	D2	D3	L	M	N	O	P	Q
HSK-A32	<b>87-32221</b> 26)	17	0.5-7	50	75-12200 75-12300 ET1-12...	61-12710	-	<b>87-90019</b>	87-32904
	<b>87-32222</b>	25	0.5-10	60	75-16200 75-16300 ET1-16...	61-12721 61-16710	-	<b>87-90019</b>	87-32904
HSK-A40	<b>87-40222</b>	25	0.5-10	65	75-16200 75-16300 ET1-16...	61-16710	-	<b>87-90016</b>	87-40904
	<b>87-40223</b>	30.5	0.5-13	71	75-20200 75-20300 ET1-20...	61-16721 61-20710	-	<b>87-90016</b>	87-40904
	<b>87-40225</b>	42	0.5-16	52	75-25200 75-25300 ET1-25...	61-25730 61-25720	61-25800		
	<b>87-40224</b>	42	0.5-16	74	75-25200 75-25300 ET1-25...	61-25730 61-25720	61-25800	<b>87-90016</b>	87-40904
HSK-A50	<b>87-50224</b>	42	0.5-16	78	75-25200 75-25300 ET1-25...	61-25730 61-25720	61-25800	<b>87-90016</b>	87-50904
	<b>87-50225</b>	50	1.5-20	86	75-32200 75-32300 ET1-32...	61-32730 61-32720	61-32800	<b>87-90016</b>	87-50904
HSK-A63	<b>87-63222</b>	25	0.5-10	75	75-16200 75-16300 ET1-16...	61-16710	-	61-16903 24)	87-63904
	<b>87-63224</b>	42	0.5-16	80	75-25200 75-25300 ET1-25...	61-16721 61-25730 61-25720	61-25800	61-16903 24)	87-63904
	<b>87-63225</b>	50	1.5-20	100	75-32200 75-32300 ET1-32...	61-32730 61-32720	61-32800	<b>87-90015</b>	87-63904
	<b>87-63226</b>	63	2-26	100	75-40200 75-40300 ET1-40...	61-40730 61-40720	61-40800	<b>87-90015</b>	87-63904

24) Pour montage dans 87-63904 - Für Montage in 87-63904 - For assembly in 87-63904

26) Sur demande - Auf Anfrage - On request

### Porte-pinces E long - Spannzangenhalter E lang - Collet chucks E long



équilibré  
ausgewuchtet  
balanced

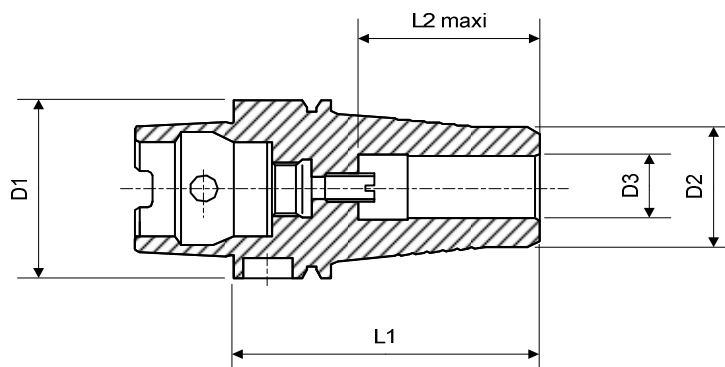
voir page 105.2  
nach Seite 105.2  
see page 105.2

caractères gras : inclus dans la livraison  
Fettschrift : im Lieferumfang inbegriffen  
bold script : included in delivery

M	DIN 6499 A+B	pince Spannzange collet	Page 221
N	DIN 6499 D	écrou équilibré ausgewuchtete Mutter balanced nut	Page 224
O		vis de réglage Anschlagschraube adjusting screw	
P		raccord d'arrosage Kühlmittelrohr coolant fitting	Page 137

D1	Art.	D2	D3	L	M	N	O	P
HSK-A32	<b>87-32232</b>	25	0.5-10	100	75-16200 75-16300 ET1-16...	61-16721	<b>87-90007</b>	87-32904
HSK-A40	<b>87-40064</b>	19	0.5-7	89	75-12200 75-12300 ET1-12...	61-12720	<b>87-90007</b>	87-40904
	<b>87-40232</b>	25	0.5-10	100	75-16200 75-16300 ET1-16...	61-16721	<b>87-90007</b>	87-40904
HSK-A50	<b>87-50232</b>	25	0.5-10	140	75-16200 75-16300 ET1-16...	61-16721	<b>87-90027</b>	87-50904
HSK-A63	<b>87-63232</b>	25	0.5-10	140	75-16200 75-16300 ET1-16...	61-16721	<b>87-90015</b>	87-63904

### Porte-fraises pour frettage - Schrumpffutter - Shrink-fit millholder

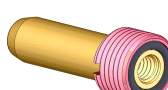


équilibré  
ausgewuchtet  
balanced

battement < 0.003  
Rundlauf < 0.003  
runout < 0.003

caractères gras : inclus dans la livraison  
Fettschrift : im Lieferumfang inbegriffen  
bold script : included in delivery

M  vis de réglage  
Anschlagschraube  
adjusting screw

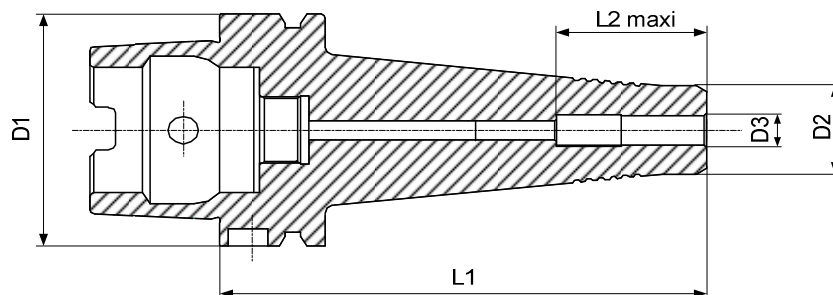
N  raccord d'arrosage  
Kühlmittelrohr  
coolant fitting

Page 137

D1	Art.	D2	D3	L1	L2	M	N
HSK-A40	<b>87-40644</b>	19	6	58	32	<b>61-9901</b>	87-40904
	<b>87-40645</b>	21	8	63	37	<b>61-16912</b>	87-40904
	<b>87-40642</b>	23	10	63	37	<b>61-16912</b>	87-40904
	<b>87-40647</b>	25	12	63	37	<b>61-16912</b>	87-40904
	<b>87-40648</b>	27	14	63	37	<b>61-16912</b>	87-40904
	<b>87-40649</b>	29	16	66	40	<b>61-16912</b>	87-40904
	<b>87-40650</b>	31	18	66	40	<b>61-16912</b>	87-40904
	<b>87-40651</b>	34	20	71	45	<b>61-16912</b>	87-40904
HSK-A63	<b>87-63644</b>	22	6	65	32	<b>61-16903</b>	87-63904
	<b>87-63645</b>	24	8	70	37	<b>61-16912</b>	87-63904
	<b>87-63646</b>	26	10	70	37	<b>61-16912</b>	87-63904
	<b>87-63647</b>	28	12	70	37	<b>61-16912</b>	87-63904
	<b>87-63648</b> 26)	30	14	70	37	<b>61-16912</b>	87-63904
	<b>87-63649</b>	32	16	75	40	<b>61-16912</b>	87-63904
	<b>87-63650</b> 26)	34	18	75	40	<b>61-16912</b>	87-63904
	<b>87-63651</b>	36	20	80	45	<b>61-16912</b>	87-63904
	<b>87-63652</b>	41	25	85	50	<b>61-16912</b>	87-63904
<b>87-63653</b> 26)	49	32	90	55	<b>61-16912</b>	87-63904	

26) Sur demande  
Auf Anfrage  
On request

### Porte-fraises pour frettage long - Schrumpffutter lang - Shrink-fit millholder long



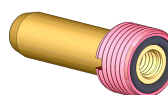
**équilibré**  
**ausgewuchtet**  
**balanced**

**battement < 0.003**  
**Rundlauf < 0.003**  
**runout < 0.003**

**caractères gras :** **inclus dans la livraison**  
**Fettschrift :** **im Lieferumfang inbegriffen**  
**bold script :** **included in delivery**

**M**


vis de réglage  
 Anschlagschraube  
 adjusting screw

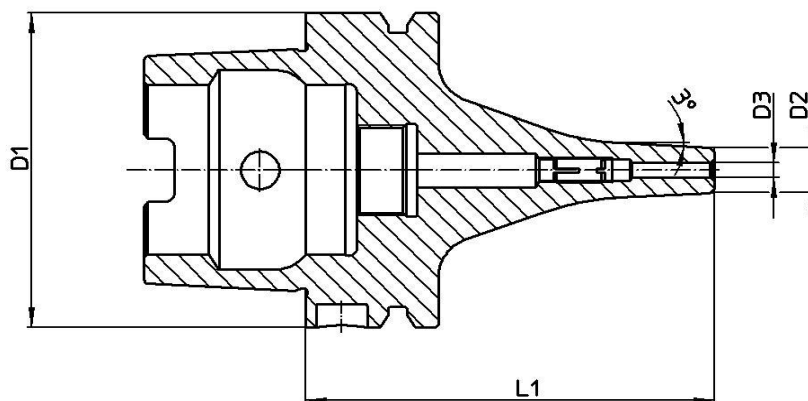
**N**


raccord d'arrosage  
 Kühlmittelrohr  
 coolant fitting

Page 137

D1	Art.	D2	D3	L1	L2	M	N
HSK-A63	<b>87-63664</b>	22	6	120	32	<b>87-90022</b>	87-63904
	<b>87-63665</b>	24	8	120	37	<b>87-90007</b>	87-63904
	<b>87-63666</b>	26	10	120	37	<b>87-90007</b>	87-63904
	<b>87-63667</b>	28	12	120	37	<b>87-90007</b>	87-63904
	<b>87-63669</b>	32	16	120	40	<b>87-90007</b>	87-63904
	<b>87-63671</b>	36	20	120	45	<b>87-90007</b>	87-63904

### Porte-fraises pour frettage MINI - Schrumpffutter MINI - Shrink-fit millholder MINI



équilibré  
ausgewuchtet  
balanced

voir page 105.2  
nach Seite 105.2  
see page 105.2

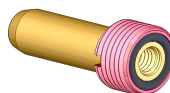
caractères gras : inclus dans la livraison  
Fettschrift : im Lieferumfang inbegriffen  
bold script : included in delivery

M



vis de réglage  
Anschlagschraube  
adjusting screw

N

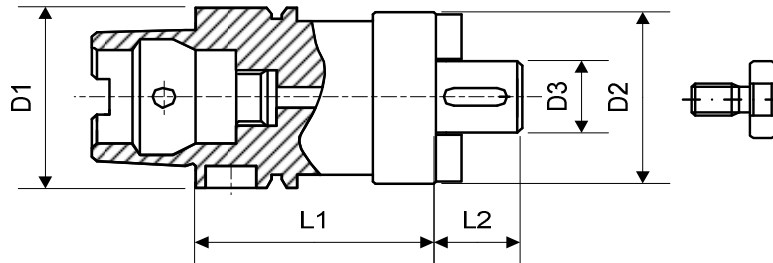


raccord d'arrosage  
Kühlmittelrohr  
coolant fitting

Page 137


D1	Art.	D2	D3	L	M	N
HSK-A63	<b>87-63657</b>	9	3	80	<b>87-90019</b>	87-63904
	<b>87-63658</b>	10	4	80	<b>87-90019</b>	87-63904

### Porte-fraises universel - Kombi-Fräserhalter - Universal millholder



**battement < 0.005**  
**Rundlauf < 0.005**  
**runout < 0.005**

**caractères gras :** inclus dans la livraison  
**Fettschrift :** im Lieferumfang inbegriffen  
**bold script :** included in delivery

M		tenons d'entraînement Mitnehmersteine drive clutches
N	DIN 6367 	vis frontale Anzugsschraube lock screw
O		clavette Passfeder key
P		raccord d'arrosage Kühlmittelrohr coolant fitting

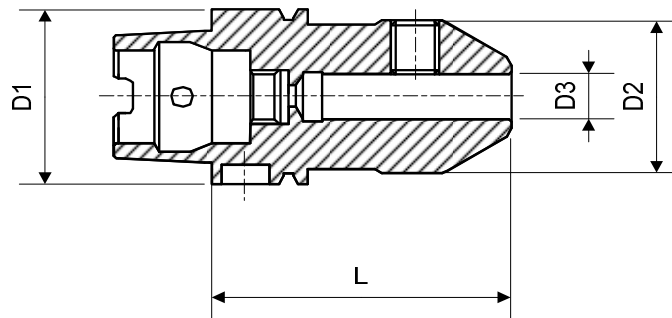
Page 137

D1	Art.	D2	D3	L1	L2	M	N	O	P
HSK-A40	<b>87-40501</b> 26)	28	13	35	13	<b>89-40826</b>	<b>M429074</b> (M6x12)	<b>89-95102</b>	87-40904
	<b>87-40503</b> 26)	38	16	45	17	<b>89-40823</b>	<b>M428434</b> (M8x16)	<b>89-95105</b>	87-40904
	<b>87-40505</b> 26)	48	22	50	19	<b>89-40820</b>	<b>M428922</b> (M10x18)	<b>89-95108</b>	87-40904
HSK-A63	<b>87-63503</b> 26)	38	16	42	17	<b>89-40823</b>	<b>M428434</b> (M8x16)	<b>89-95105</b>	87-63904
	<b>87-63505</b> 26)	48	22	42	19	<b>89-40820</b>	<b>M428922</b> (M10x18)	<b>89-95108</b>	87-63904
	<b>87-63507</b> 26)	58	27	55	21	<b>89-40821</b>	<b>M428469</b> (M12x22)	<b>13-6327</b>	87-63904
	<b>87-63509</b> 26)	65	32	55	24	<b>87-90018</b>	<b>M432822</b> (M16x26)	<b>89-95111</b>	87-63904
	<b>87-63511</b> 26)	80	40	60	27	<b>89-40822</b>	<b>M441678</b> (M20x30)	<b>89-95114</b>	87-63904

26) Sur demande  
 Auf Anfrage  
 On request



**Porte-fraises pour queue cylindrique et méplat (Weldon DIN1835-B)**  
**Fräserhalter für zylindrische Schäfte mit Mitnahmefläche (Weldon DIN1835-B)**  
**Millholder for round shank with flat (Weldon DIN1835-B)**



Couple de serrage voir page 104.2  
 Spannmomente nach Seite 104.2  
 Clamping torque see page 104.2

**équilibré sur demande**  
**ausgewuchtet auf Anfrage**  
**balanced on request**

**voir page 105.2**  
**nach Seite 105.2**  
**see page 105.2**

**caractères gras :** inclus dans la livraison  
**Fettschrift :** im Lieferumfang inbegriffen  
**bold script :** included in delivery

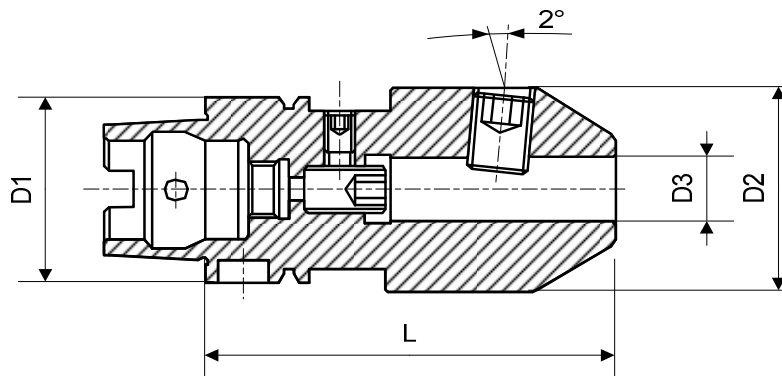
M		vis de blocage Spannschraube stop screw
N		raccord d'arrosage Kühlmittelrohr coolant fitting

Page 137

D1	Art.	D2	D3	L	M	N
HSK-A32	<b>87-32573</b> 26)	25	6	71	<b>62-20310</b>	87-32904
	<b>87-32574</b> 26)	28	8	76	<b>62-20311</b>	87-32904
	<b>87-32575</b> 26)	35	10	78	<b>62-25316</b>	87-32904
	<b>87-32576</b> 26)	42	12	82	<b>69-99000</b>	87-32904
HSK-A40	<b>87-40571</b> 26)	22	4	44	<b>69-99011</b>	87-40904
	<b>87-40572</b> 26)	22	5	44	<b>69-99011</b>	87-40904
	<b>87-40573</b> 26)	25	6	56	<b>62-20310</b>	87-40904
	<b>87-40574</b> 26)	28	8	58	<b>62-20311</b>	87-40904
	<b>87-40575</b> 26)	35	10	62	<b>62-25316</b>	87-40904
	<b>87-40576</b> 26)	42	12	68	<b>69-99000</b>	87-40904
	<b>87-40581</b> 26)	44	14	68	<b>69-99000</b>	87-40904
	<b>87-40577</b> 26)	48	16	70	<b>62-32320</b>	87-40904
HSK-A63	<b>87-40578</b> 26)	52	20	75	<b>62-40330</b>	87-40904
	<b>87-63573</b> 26)	25	6	65	<b>62-20310</b>	87-63904
	<b>87-63574</b> 26)	28	8	65	<b>62-20311</b>	87-63904
	<b>87-63575</b> 26)	35	10	65	<b>62-25316</b>	87-63904
	<b>87-63576</b> 26)	42	12	75	<b>69-99000</b>	87-63904
	<b>87-63581</b> 26)	44	14	75	<b>69-99000</b>	87-63904
	<b>87-63577</b> 26)	48	16	80	<b>62-32320</b>	87-63904
	<b>87-63582</b> 26)	50	18	80	<b>62-32320</b>	87-63904
	<b>87-63578</b> 26)	52	20	80	<b>62-40330</b>	87-63904
	<b>87-63579</b> 26)	65	25	105	<b>62-60331</b>	87-63904
<b>87-63580</b> 26)	72	32	110	<b>62-60332</b>	87-63904	

26) Sur demande - Auf Anfrage - On request

**Porte-fraises pour queue cylindrique et méplat incliné (DIN 1835-E)**  
**Fräserhalter für zylindrische Schäfte mit geneigter Mitnahmefläche (DIN 1835-E)**  
**Millholder for round shank with sloped flat (DIN 1835-E)**



équilibré sur demande  
 ausgewuchtet auf Anfrage  
 balanced on request

voir page 105.2  
 nach Seite 105.2  
 see page 105.2

**caractères gras :** inclus dans la livraison  
**Fettschrift :** im Lieferumfang inbegriffen  
**bold script :** included in delivery

M		vis de réglage Verstellschraube adjusting screw
N		vis de blocage Spannschraube stop screw
O		raccord d'arrosage Kühlmittelrohr coolant fitting

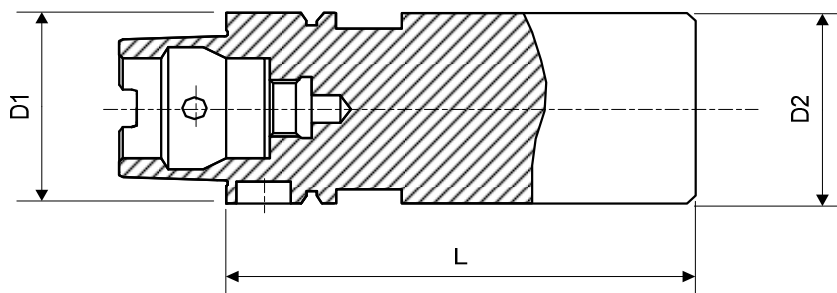
Page 137

D1	Art.	D2	D3	L	M	N	O
HSK-A40	<b>87-40853</b> 26)	25	6	70	<b>61-16912</b>	<b>62-20310</b>	87-40904
	<b>87-40854</b> 26)	28	8	70	<b>87-90028</b>	<b>62-20311</b>	87-40904
	<b>87-40855</b> 26)	35	10	75	<b>87-90027</b>	<b>62-25316</b>	87-40904
	<b>87-40856</b> 26)	42	12	80	<b>87-90023</b>	<b>69-99000</b>	87-40904
	<b>87-40857</b> 26)	44	14	80	<b>87-90023</b>	<b>69-99000</b>	87-40904
	<b>87-40858</b> 26)	48	16	80	<b>61-16912</b>	<b>62-32320</b>	87-40904

26) Sur demande  
 Auf Anfrage  
 On request

Couple de serrage voir page 104.2  
 Spannmomente nach Seite 104.2  
 Clamping torque see page 104.2

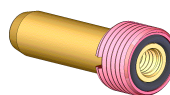
### Tasseau ébauché - Rohling - Blank



cône trempé, rectifié  
Konus gehärtet, geschliffen  
taper hardened, ground

tête non trempée  
Kopf ungehärtet  
head not hardened

M

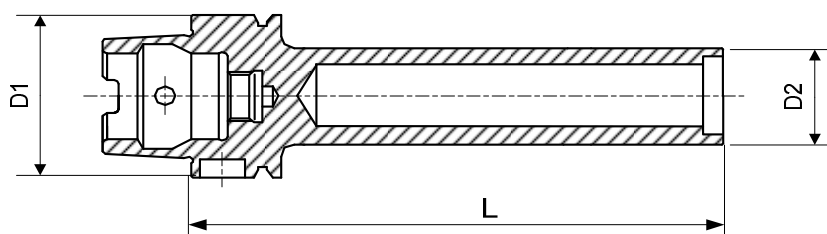


raccord d'arrosage  
Kühlmittelrohr  
coolant fitting

Page 137

D1	Art.	D2	L	M
HSK-A40	<b>87-40720</b>	40	125	87-40904
HSK-A50	<b>87-50720</b>	50	125	87-50904
HSK-A63	<b>87-63720</b>	63	125	87-63904

### Mandrin de contrôle - Kontrolldorn - Inspection arbor



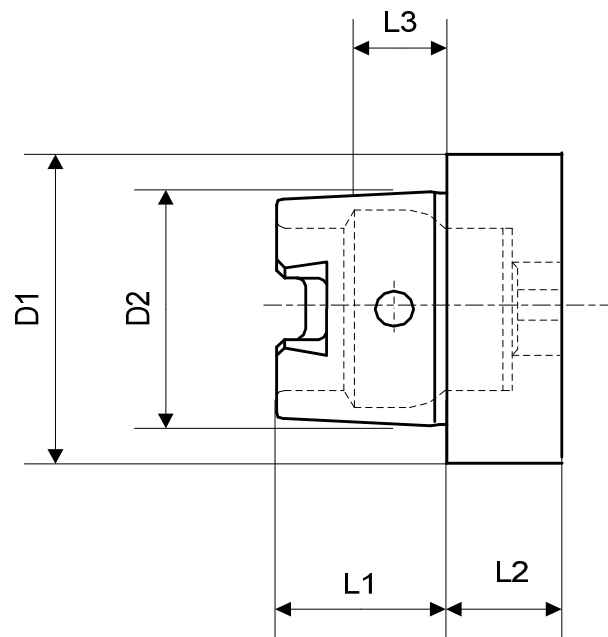
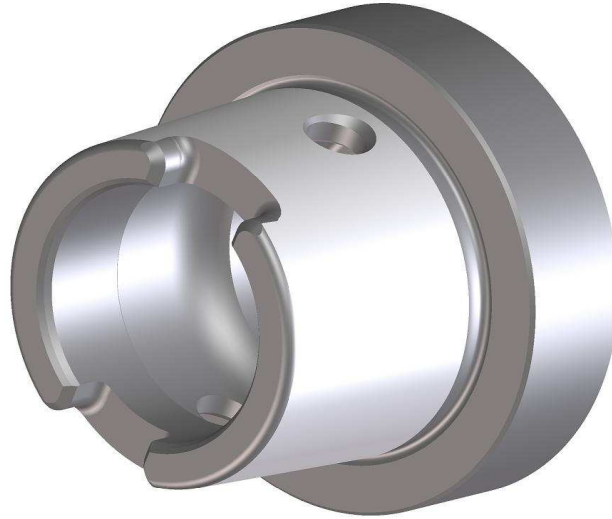
aussi utilisable pour HSK - C / E  
auch geeignet für HSK - C / E  
also suitable for HSK - C / E

dans coffret en bois  
in Holzkasten  
in wooden box

avec protocole de contrôle  
mit Prüfprotokoll  
with inspection report

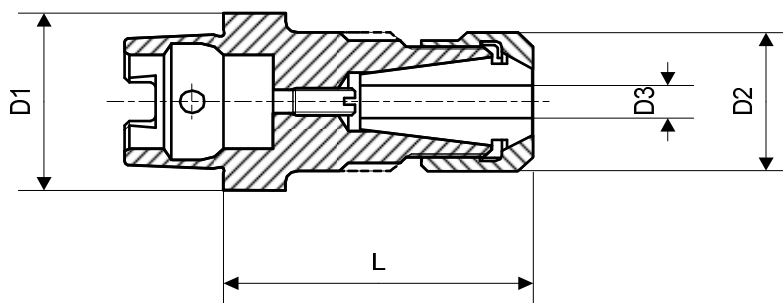
D1	Art.	D2	L
HSK-A25	<b>87-25701</b>	20	140
HSK-A32	<b>87-32701</b>	24	180
HSK-A40	<b>87-40701</b>	24	180
HSK-A50	<b>87-50701</b>	32	236
HSK-A63	<b>87-63701</b>	40	346

### Dimensions - Abmessungen - Dimensions



Gr.	D1	D2	L1	L2	L3
HSK-C25	25	19	13	8	7.21
HSK-C32	32	24	16	10	8.92
HSK-C40	40	30	20	10	11.42
HSK-C50	50	38	25	12.5	14.13
HSK-C63	63	48	32	12.5	18.13

### Porte-pinces E court - Spannzangenhalter E kurz - Collet chucks E short



**équilibré**  
**ausgewuchtet**  
**balanced**

**voir page 105.2**  
**nach Seite 105.2**  
**see page 105.2**

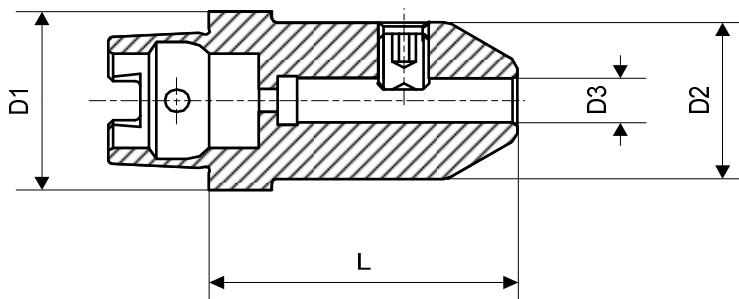
**caractères gras :** inclus dans la livraison  
**Fettschrift :** im Lieferumfang inbegriffen  
**bold script :** included in delivery

M	DIN 6499 A+B	pince Spannzange collet	Page 221
N	DIN 6499 D	écrou équilibré ausgewuchtete Mutter balance nut	Page 224
O		clé pour l'écrou Mutternschlüssel spanner for the nut	Page 224
P		vis de réglage Anschlagschraube adjusting screw	

D1	Art.	D2	D3	L	M	N	O	P
HSK-C32	<b>87-32229</b> 26)	25	0.5-10	53.6	75-16200 75-16300 ET1-16...	61-16710  61-16721	-	<b>61-16912</b>
	<b>87-32224</b> 26)	42	0.5-16	66	75-25200 75-25300 ET1-25...	61-25730  61-25720	61-25800	<b>87-90016</b>

26) Sur demande  
 Auf Anfrage  
 On request

**Porte-fraises pour queue cylindrique et méplat (Weldon DIN 1835-B)**  
**Fräserhalter für zylindrische Schäfte mit Mitnahmefläche (Weldon DIN 1835-B)**  
**Millholder for round shank with flat (Weldon DIN 1835-B)**



équilibré sur demande    voir page 105.2  
 ausgewuchtet auf Anfrage    nach Seite 105.2  
 balanced on request    see page 105.2

**caractères gras :**    inclus dans la livraison  
**Fettschrift :**    im Lieferumfang inbegriffen  
**bold script :**    included in delivery

M



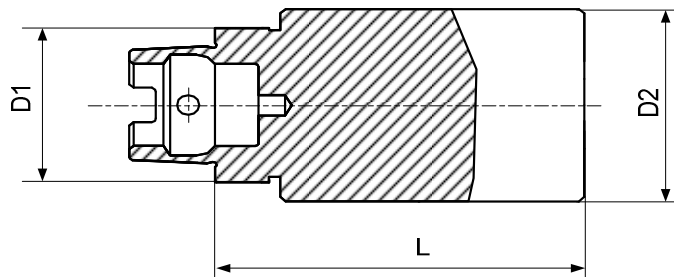
vis de blocage  
 Spannschraube  
 stop screw

D1	Art.	D2	D3	L	M
HSK-C32	<b>87-32584</b> 26)	25	6	49	<b>62-20310</b>
	<b>87-32585</b> 26)	28	8	49	<b>62-20311</b>
	<b>87-32586</b> 26)	35	10	56	<b>62-25316</b>
	<b>87-32587</b> 26)	42	12	60	<b>69-99000</b>
	<b>87-32588</b> 26)	44	14	60	<b>69-99000</b>
	<b>87-32589</b> 26)	48	16	60	<b>62-32320</b>

26) Sur demande  
 Auf Anfrage  
 On request

Couple de serrage voir page 104.2  
 Spannmomente nach Seite 104.2  
 Clamping torque see page 104.2

### Tasseau ébauché - Rohling - Blank



**cône trempé, rectifié**  
**Konus gehärtet, geschliffen**  
**taper hardened, ground**

**tête non trempée**  
**Kopf ungehärtet**  
**head not hardened**

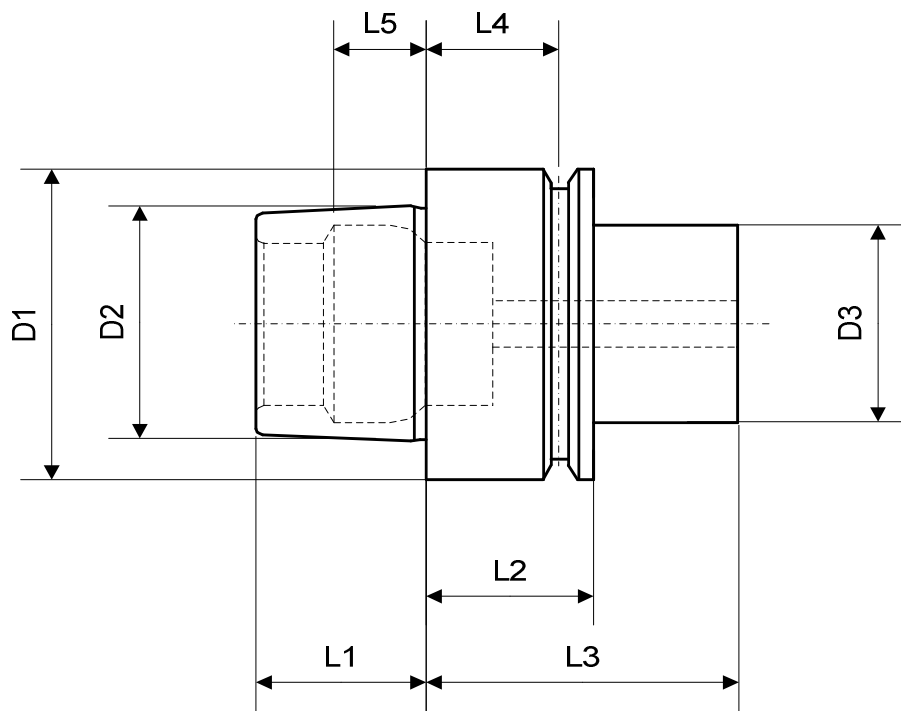
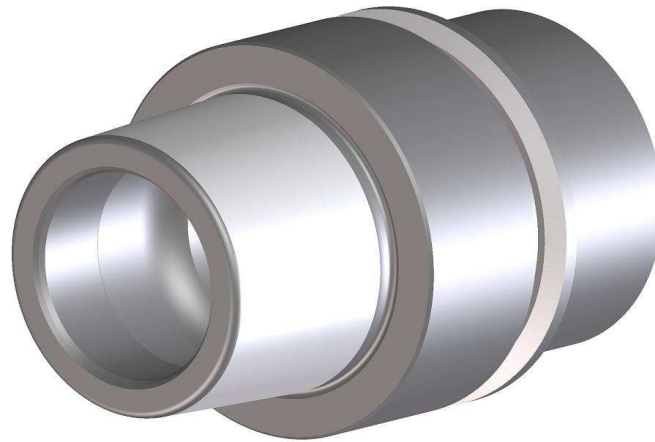
D1	Art.	D2	L	
HSK-C32	<b>87-32724</b> 26)	40	120	

26) Sur demande  
 Auf Anfrage  
 On request

### Mandrin de contrôle - Kontrolldorn - Inspection arbor

Pour HSK-E25, E32, E40, E50 et E63, voir page 122  
 Für HSK-E25, E32, E40, E50 und E63 nach Seite 122  
 For HSK-E25, E32, E40, E50 and E63, see page 122

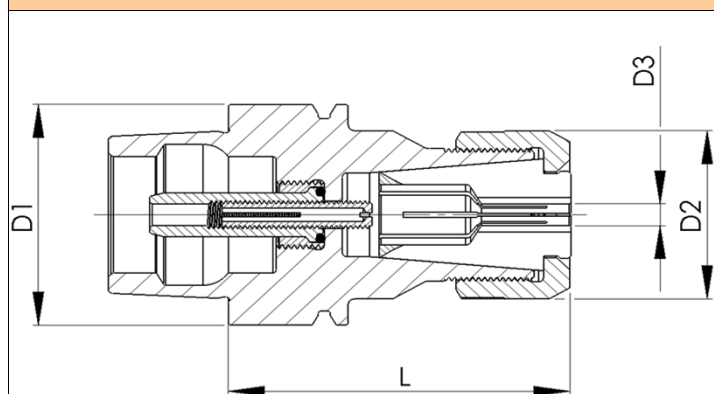
### Dimensions - Abmessungen - Dimensions



Gr.	D1	D2	D3	L1	L2	L3	L4	L5
HSK-E20	20	15.2	16	10	8	16	3.5	5.8
HSK-E25	25	19	20	13	10	20	4.5	7.21
HSK-E32	32	24	26	16	20	35	16	8.92
HSK-E40	40	30	34	20	20	35	16	11.42
HSK-E50	50	38	42	25	26	42	18	14.13
HSK-E63	63	48	53	32	26	42	18	18.13






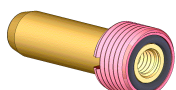
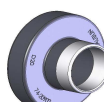
### Porte-pinces D court - Spannzangenhalter D kurz - Collet chucks D short



équilibré  
ausgewuchtet  
balanced

voir page 105.2  
nach Seite 105.2  
see page 105.2

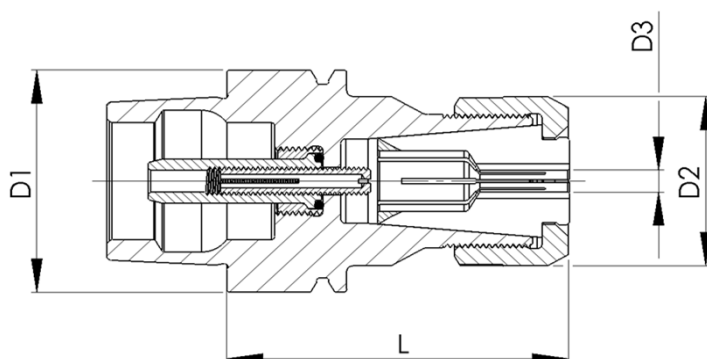
caractères gras : inclus dans la livraison  
Fettschrift : im Lieferumfang inbegriffen  
bold script : included in delivery

M	type D	pince Spannzange collet		Page 212
N	type D, DX, DA	écrou équilibré ausgewuchtete Mutter balanced nut		Page 213
O		vis de réglage Anschlagschraube adjusting screw		
P		raccord d'arrosage Kühlmittelrohr coolant fitting		Page 137
Q		extracteur Zangenaustreiber extractor		Page 214

D1	Art.	D2	D3	L	M	N	O	P	Q
HSK-E20	<b>87-20000</b>	13.5	0.5-5	35	74-8000	68-8700 68-8703	-	-	74-8902
HSK-E25	<b>87-25002</b>	13.5	0.5-5	33	74-8000	68-8700 68-8703	<b>2000-04006</b>	-	74-8902
	<b>87-25004</b>	20	0.5-7	38	74-12000	68-12700 68-12703 68-12790	<b>2000-04006</b>	-	74-12902
	<b>87-25005</b>	23	0.5-9	46	74-14000	68-14700 68-14703 68-14790	<b>61-16912</b>	-	74-14902
	<b>87-25006</b>	27	0.5-10	42	74-16000	68-16700 68-16703 68-16790	-	-	74-16902
HSK-E32	<b>87-32006</b>	27	0.5-10	53	74-16000	68-16700 68-16703 68-16790	<b>87-90037</b>	<b>87-32904</b>	74-16902
HSK-E40	<b>87-40002</b>	13.5	0.5-5	43	74-8000	68-8700 68-8703	<b>61-9901</b>	<b>87-40904</b>	74-8902
	<b>87-40004</b>	20	0.5-7	46	74-12000	68-12700 68-12703 68-12790	<b>61-9901</b>	<b>87-40904</b>	74-12902
	<b>87-40016</b>	27	0.5-10	52	74-16000	68-16700 68-16703 68-16790	<b>61-9901</b>	<b>87-40904</b>	74-16902
	<b>87-40007</b> 24)	30.5	0.5-12.7	57	74-20000	68-20700 68-20703 68-20790	<b>61-9901</b>	<b>87-40904</b>	74-20902
	<b>87-40028</b>	36	0.5-16	58	74-24000	68-24700 68-24703 68-24790	<b>61-9901</b>	<b>87-40904</b>	74-24902

24) Utilisable avec rallonge de frettage, page 201 / Verwendbar mit Schrumpfverlängerung, Seite 201  
Can be used with shrink-fit extension, page 201




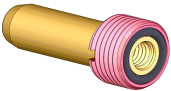

### Porte-pinces D court - Spannzangenhalter D kurz - Collet chucks D short



équilibré  
ausgewuchtet  
balanced

voir page 105.2  
nach Seite 105.2  
see page 105.2

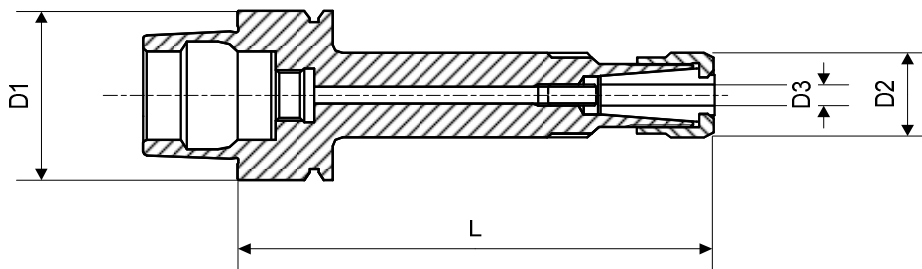
caractères gras : inclus dans la livraison  
Fettschrift : im Lieferumfang inbegriffen  
bold script : included in delivery

M	type D	pince Spannzange collet		Page 212
N	type D, DX, DA	écrou équilibré ausgewuchtete Mutter balanced nut		Page 213
O		vis de réglage Anschlagschraube adjusting screw		
P		raccord d'arrosage Kühlmittelrohr coolant fitting		Page 137
Q		extracteur Zangenaustreiber extractor		Page 214

D1	Art.	D2	D3	L	M	N	O	P	Q
HSK-E50	<b>87-50007</b> 24)	30.5	0.5-12.7	63	74-20000	68-20700 68-20703 68-20790	<b>61-12907</b>	<b>87-50904</b>	74-20902
	<b>87-50008</b>	36	0.5-16	64	74-24000	68-24700 68-24703 68-24790	<b>61-12907</b>	<b>87-50904</b>	74-24902
	<b>87-50029</b>	42	1-20	69	74-29000	68-29700 68-29703 68-29790	<b>61-12907</b>	<b>87-50904</b>	74-29902
HSK-E63	<b>87-63009</b>	42	1-20	72	74-29000	68-29700 68-29703 68-29790	<b>61-16903</b>	<b>87-63904</b>	74-29902

24) Utilisable avec rallonge de frettage, page 201  
Verwendbar mit Schrumpfverlängerung, Seite 201  
Can be used with shrink-fit extension, page 201




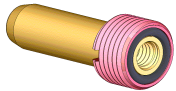
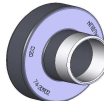
### Porte-pinces D long - Spannzangenhalter D lang - Collet chucks D long



équilibré  
ausgewuchtet  
balanced

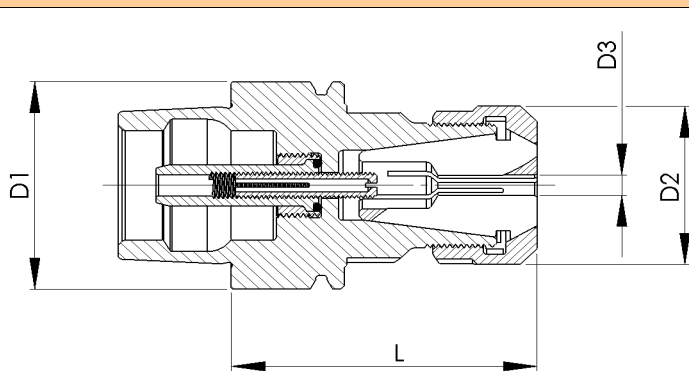
voir page 105.2  
nach Seite 105.2  
see page 105.2

caractères gras : inclus dans la livraison  
Fettschrift : im Lieferumfang inbegriffen  
bold script : included in delivery

M	type D	pince Spannzange collet		Page 212
N	type D, DX, DA	écrou équilibré ausgewuchtete Mutter balanced nut		Page 213
O		vis de réglage Anschlagschraube adjusting screw		
P		raccord d'arrosage Kühlmittelrohr coolant fitting		Page 137
Q		extracteur Zangenaustreiber extractor		Page 214

D1	Art.	D2	D3	L	M	N	O	P	Q
HSK-E25	<b>87-25012</b>	13.5	0.5-5	60	74-8000	68-8700 68-8703	<b>87-90037</b>	-	74-8902
	<b>87-25014</b>	20	0.5-7	60	74-12000	68-12700 68-12703 68-12790	<b>87-90022</b>	-	74-12902
HSK-E40	<b>87-40012</b>	13.5	0.5-5	70	74-8000	68-8700 68-8703	<b>87-90037</b>	87-40904	74-8902
	<b>87-40030</b>	20	0.5-7	100	74-12000	68-12700 68-12703 68-12790	<b>87-90007</b>	87-40904	74-12902
	<b>87-40031</b>	27	0.5-10	95	74-16000	68-16700 68-16703 68-16790	<b>87-90007</b>	87-40904	74-16902

### Porte-pinces E court - Spannzangenhalter E kurz - Collet chucks E short



équilibré  
ausgewuchtet  
balanced

voir page 105.2  
nach Seite 105.2  
see page 105.2

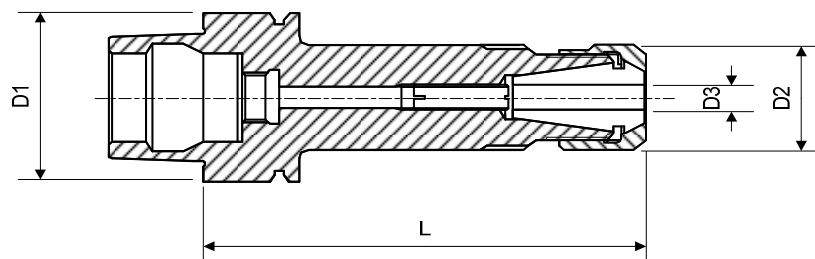
caractères gras : inclus dans la livraison  
Fettschrift : im Lieferumfang inbegriffen  
bold script : included in delivery

M	DIN 6499 A+B	pince Spannzange collet		Page 221
N	DIN 6499 D	écrou équilibré ausgewuchtete Mutter balance nut		Page 224
O		clé pour l'écrou Mutternschlüssel spanner for the nut		Page 224
P		vis de réglage Anschlagschraube adjusting screw		
Q		raccord d'arrosage Kühlmittelrohr coolant fitting		Page 137

D1	Art.	D2	D3	L	M	N	O	P	Q
HSK-E25	<b>87-25051</b>	25	0.5-10	50	75-16200 75-16300 ET1-16...	61-16721	-	<b>61-16912</b>	-
HSK-E32	<b>87-32051</b>	25	0.5-10	55	75-16200 75-16300 ET1-16...	61-16721	-	<b>87-90037</b>	<b>87-32904</b>
	<b>87-32052</b>	30.5	0.5-13	58	75-20200 75-20300 ET1-20...	61-20721	-	<b>87-90037</b>	<b>87-32904</b>
HSK-E40	<b>87-40051</b>	25	0.5-10	54	75-16200 75-16300 ET1-16...	61-16721	-	<b>61-9901</b>	<b>87-40904</b>
	<b>87-40054</b> 30)	25	0.5-10	66	75-16200 75-16300 ET1-16...	61-16721	-	<b>87-90016</b>	<b>87-40904</b>
	<b>87-40065</b>	30.5	0.5-13	58	75-20200 75-20300 ET1-20...	61-20721	-	<b>61-9901</b>	<b>87-40904</b>
	<b>87-40053</b>	42	0.5-16	60	75-25200 75-25300 ET1-25...	61-25720	61-25800	<b>61-9901</b>	<b>87-40904</b>
HSK-E50	<b>87-50051</b>	25	0.5-10	60	75-16200 75-16300 ET1-16...	61-16721	-	<b>61-12907</b>	<b>87-50904</b>
	<b>87-50053</b>	42	0.5-16	67	75-25200 75-25300 ET1-25...	61-25720	61-25800	<b>61-12907</b>	<b>87-50904</b>
	<b>87-50054</b>	50	1.5-20	72	75-32200 75-32300 ET1-32...	61-32720	61-32800	<b>61-12907</b>	<b>87-50904</b>
HSK-E63	<b>87-63053</b>	42	0.5-16	67	75-25200 75-25300 ET1-25...	61-25720	61-25800	<b>61-16903</b>	<b>87-63904</b>
	<b>87-63054</b>	50	1.5-20	74	75-32200 75-32300 ET1-32...	61-32720	61-32800	<b>61-16903</b>	<b>87-63904</b>

30) Aussi pour serrage manuel - auch für manuelle Spannung - also for manual clamping

### Porte-pinces E long - Spannzangenhalter E lang - Collet chucks E long



équilibré  
ausgewuchtet  
balanced

voir page 105.2  
nach Seite 105.2  
see page 105.2

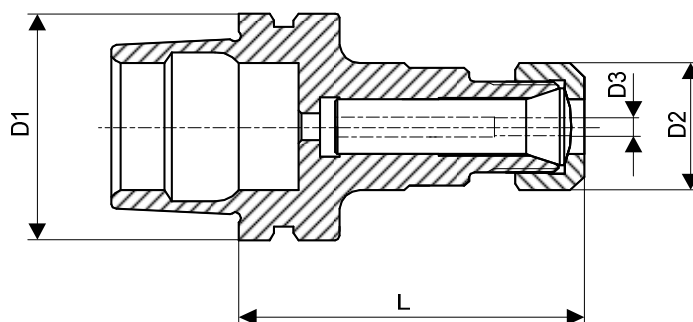
caractères gras : inclus dans la livraison  
Fettschrift : im Lieferumfang inbegriffen  
bold script : included in delivery

M	DIN 6499 A+B	pince Spannzange collet	Page 221
N	DIN 6499 D	écrou équilibré ausgewuchtete Mutter balance nut	Page 224
O		vis de réglage Anschlagschraube adjusting screw	
P		raccord d'arrosage Kühlmittelrohr coolant fitting	Page 137

D1	Art.	D2	D3	L	M	N	O	P
HSK-E40	<b>87-40060</b> 30)	13.5	0.5-5	62	75-9200 75-9300 -	61-9721	<b>87-90019</b>	87-40904
	<b>87-40061</b> 30)	13.5	0.5-5	82	75-9200 75-9300 -	61-9721	<b>87-90019</b>	87-40904
	<b>87-40106</b>	25	0.5-10	100	75-16200 75-16300 ET1-16...	61-16721	<b>87-90007</b>	87-40904

30) Aussi pour serrage manuel  
Auch für manuelle Spannung  
Also for manual clamping

### Porte-pinces F - Spannzangenhalter F - Collet chucks F

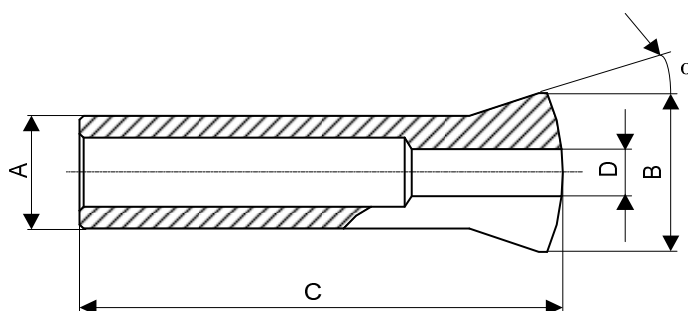



D1	Art.	D2	D3	L
HSK-E25	<b>87-25052</b>	14	1.0-4.76	34.6

Pince Spannzange Collet
<b>76-1868</b>

Ecrou Mutter Nut
<b>68-11870</b>

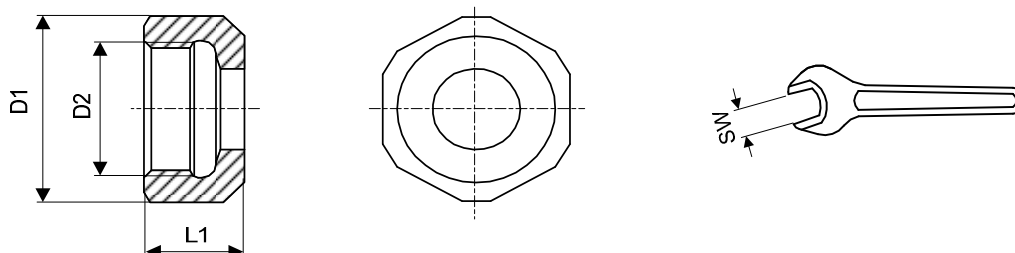
### Pince - Spannzange - Collet



Type	Art.	A	B	C	$\alpha$	D min.-max. 
F6	<b>76-1868</b>	6	8.5	23.8	20°	1.00...4.76

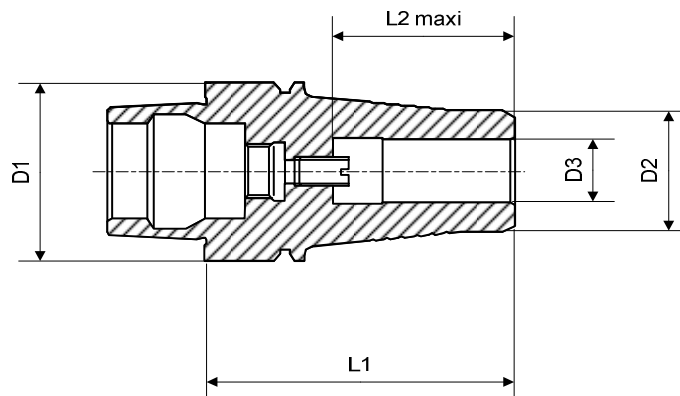
Alésages standards selon liste de prix - Standardbohrungen gemäss Preisliste - Standard bores according to price list  
 Autres alésages sur demande - Andere Bohrungen auf Anfrage - Other bores on request

### Ecrou - Mutter - Nut



Gr.	Art.	D1	D2	L1	SW
F6	<b>68-11870</b>	14	M10x0.75	7	13

### Porte-fraises pour frettage - Schrumpffutter - Shrink-fit millholder



équilibré  
ausgewuchtet  
balanced

battement < 0.003  
Rundlauf < 0.003  
runout < 0.003

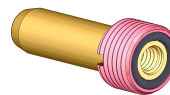
caractères gras : inclus dans la livraison  
Fettschrift : im Lieferumfang inbegriffen  
bold script : included in delivery

M



vis de réglage  
Anschlagschraube  
adjusting screw

N



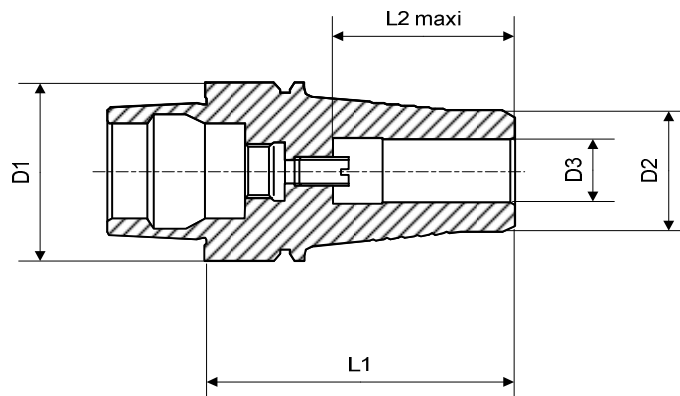
raccord d'arrosage  
Kühlmittelrohr  
coolant fitting

Page 137

D1	Art.	D2	D3	L1	L2	M	N
HSK-E32	87-32453	19	6	45	22	87-90019	87-32904
	87-32454	21	8	50	26	87-90019	87-32904
HSK-E40	87-40452	19	6	58	32	61-9901	87-40904
	87-40470	19	6.35 (1/4")	58	32	61-16912	87-40904
	87-40453	21	8	63	37	61-16912	87-40904
	87-40471	23	9.525 (3/8")	63	37	61-16912	87-40904
	87-40454	23	10	63	37	61-16912	87-40904
	87-40455	25	12	63	37	61-16912	87-40904
	87-40472	25	12.7 (1/2")	63	37	61-16912	87-40904
	87-40460	27	14	63	37	61-16912	87-40904
	87-40473	29	15.875 (5/8")	66	40	61-16912	87-40904
	87-40456	29	16	66	40	61-16912	87-40904
	87-40474	34	19.05 (3/4")	71	45	61-16912	87-40904
HSK-E50	87-40457	34	20	71	45	61-16912	87-40904
	87-50455	19	6	58	32	61-12907	87-50904
	87-50470	22	6.35 (1/4")	65	32	61-16912	87-50904
	87-50456	21	8	70	37	61-16912	87-50904
	87-50471	26	9.525 (3/8")	70	37	61-16912	87-50904
	87-50450	26	10	70	37	61-16912	87-50904
	87-50451	28	12	70	37	61-16912	87-50904
	87-50472	28	12.7 (1/2")	70	37	61-16912	87-50904
	87-50461 26)	30	14	70	37	61-16912	87-50904
	87-50473	32	15.875 (5/8")	75	40	61-16912	87-50904

26) Sur demande  
Auf Anfrage  
On request

### Porte-fraises pour frettage - Schrumpffutter - Shrink-fit millholder



équilibré  
ausgewuchtet  
balanced

battement < 0.003  
Rundlauf < 0.003  
runout < 0.003

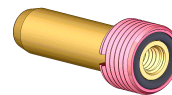
caractères gras : inclus dans la livraison  
Fettschrift : im Lieferumfang inbegriffen  
bold script : included in delivery

M



vis de réglage  
Anschlagschraube  
adjusting screw

N



raccord d'arrosage  
Kühlmittelrohr  
coolant fitting

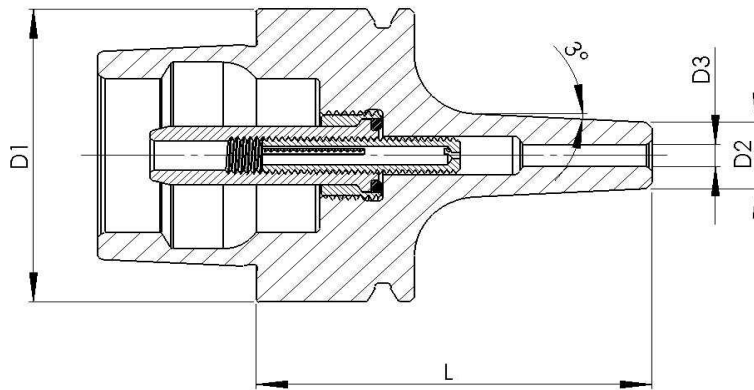
Page 137

D1	Art.	D2	D3	L1	L2	M	N
HSK-E50	87-50452	32	16	75	40	61-16912	87-50904
	87-50462 26)	34	18	75	40	61-16912	87-50904
	87-50474	36	19.05 (3/4")	80	45	61-16912	87-50904
	87-50453	36	20	80	45	61-16912	87-50904
	87-50454	41	25	85	50	61-16912	87-50904
HSK-E63	87-63453 26)	22	6	65	32	61-16912	87-63904
	87-63454 26)	24	8	70	37	61-16912	87-63904
	87-63455 26)	26	10	70	37	61-16912	87-63904
	87-63456 26)	28	12	70	37	61-16912	87-63904
	87-63463 26)	29	12.7 (1/2")	70	37	61-16912	87-63904
	87-63457 26)	30	14	70	37	61-16912	87-63904
	87-63458 26)	32	16	75	40	61-16912	87-63904
	87-63459 26)	34	18	75	40	61-16912	87-63904
	87-63460 26)	36	20	80	45	61-16912	87-63904
	87-63465 26)	41	25.4 (1")	85	37	61-16912	87-63904
	87-63461 26)	41	25	85	50	61-16912	87-63904
	87-63462 26)	49	32	90	55	61-16912	87-63904

26) Sur demande  
Auf Anfrage  
On request



### Porte-fraises pour frettage MINI - Schrumpffutter MINI - Shrink-fit millholder MINI



équilibré  
ausgewuchtet  
balanced

voir page 105.2  
nach Seite 105.2  
see page 105.2

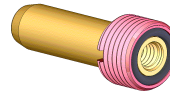
caractères gras : inclus dans la livraison  
Fettschrift : im Lieferumfang inbegriffen  
bold script : included in delivery

M



vis de réglage  
Anschlagschraube  
adjusting screw

N



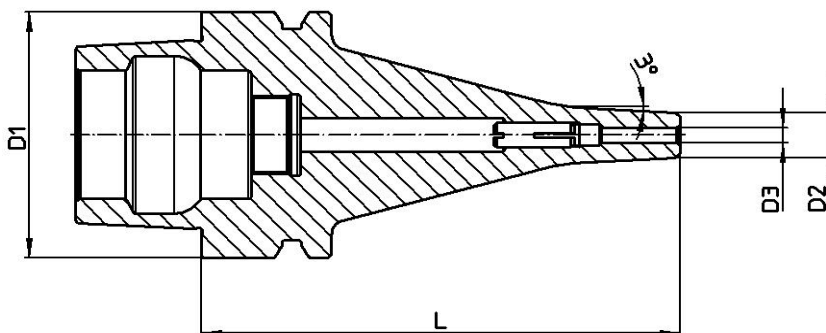
raccord d'arrosage  
Kühlmittelrohr  
coolant fitting

Page 137

D1	Art.	D2	D3	L	M	N
HSK-E32	<b>87-32483</b> 26)	9	3	50	-	87-32904
	<b>87-32484</b> 26)	10	4	50	-	87-32904
HSK-E40	<b>87-40483</b>	9	3	50	<b>61-9901</b>	<b>87-40904</b>
	<b>87-40484</b>	10	4	50	<b>61-9901</b>	<b>87-40904</b>
HSK-E50	<b>87-50457</b>	9	3	60	<b>87-90022</b>	87-50904
	<b>87-50458</b>	10	4	60	<b>87-90022</b>	87-50904

26) Sur demande  
Auf Anfrage  
On request

### Porte-fraises pour frettage MINI - Schrumpffutter MINI - Shrink-fit millholder MINI



équilibré  
ausgewuchtet  
balanced

voir page 105.2  
nach Seite 105.2  
see page 105.2

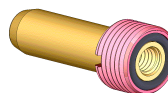
caractères gras : inclus dans la livraison  
Fettschrift : im Lieferumfang inbegriffen  
bold script : included in delivery

M



vis de réglage  
Anschlagschraube  
adjusting screw

N



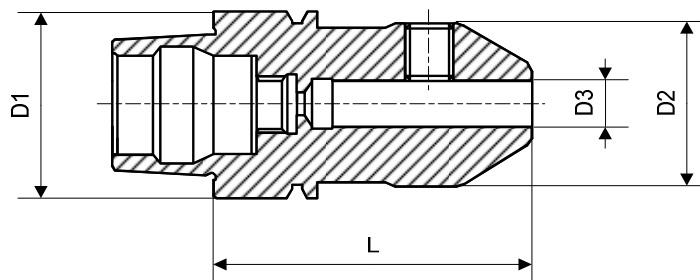
raccord d'arrosage  
Kühlmittelrohr  
coolant fitting

Page 137

D1	Art.	D2	D3	L	M	N
HSK-E32	<b>87-32493</b> 26)	9	3	70	-	87-32904
	<b>87-32494</b> 26)	10	4	70	-	87-32904
	<b>87-32496</b> 26)	12	6	70	-	87-32904
HSK-E40	<b>87-40493</b>	9	3	90	<b>87-90022</b>	87-40904
	<b>87-40494</b>	10	4	90	<b>87-90022</b>	87-40904
	<b>87-40496</b>	12	6	90	<b>87-90022</b>	87-40904
HSK-E50	<b>87-50459</b>	9	3	95	<b>87-90022</b>	87-50904
	<b>87-50463</b>	10	4	95	<b>87-90022</b>	87-50904
	<b>87-50464</b>	12	6	95	<b>87-90022</b>	87-50904

26) Sur demande  
Auf Anfrage  
On request

**Porte-fraises pour queue cylindrique et méplat (Weldon DIN 1835-B)**  
**Fräserhalter für zylindrische Schäfte mit Mitnahmefläche (Weldon DIN 1835-B)**  
**Millholder for round shank with flat (Weldon DIN 1835-B)**



équilibré  
 ausgewuchtet  
 balanced

voir page 105.2  
 nach Seite 105.2  
 see page 105.2

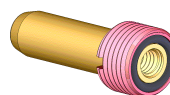
**caractères gras :** inclus dans la livraison  
**Fettschrift :** im Lieferumfang inbegriffen  
**bold script :** included in delivery

M



vis de blocage  
 Spannschraube  
 stop screw

N



raccord d'arrosage  
 Kühlmittelrohr  
 coolant fitting

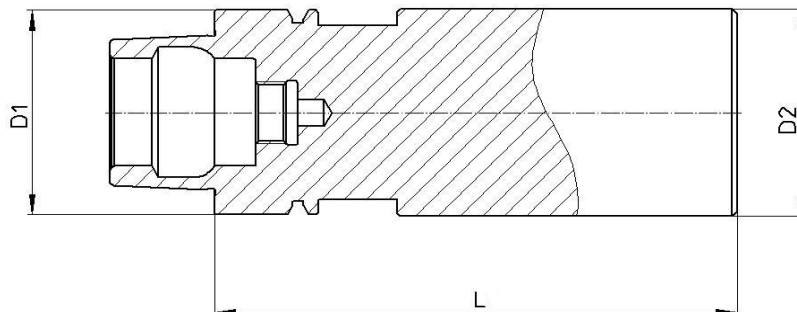
Page 137

D1	Art.	D2	D3	L	M	N
HSK-E40	<b>87-40401</b> 26)	22	4	44	<b>69-99011</b>	87-40904
	<b>87-40402</b> 26)	22	5	44	<b>69-99011</b>	87-40904
	<b>87-40403</b> 26)	25	6	56	<b>62-20310</b>	87-40904
	<b>87-40404</b> 26)	28	8	58	<b>62-20311</b>	87-40904
	<b>87-40405</b> 26)	35	10	62	<b>62-25316</b>	87-40904
	<b>87-40406</b> 26)	42	12	68	<b>69-99000</b>	87-40904
	<b>87-40414</b> 26)	44	14	68	<b>69-99000</b>	87-40904
	<b>87-40407</b> 26)	48	16	70	<b>62-32320</b>	87-40904
HSK-E50	<b>87-50403</b> 26)	25	6	65	<b>62-20310</b>	87-50904
	<b>87-50404</b> 26)	28	8	65	<b>62-20311</b>	87-50904
	<b>87-50405</b> 26)	35	10	65	<b>62-25316</b>	87-50904
	<b>87-50406</b> 26)	42	12	75	<b>69-99000</b>	87-50904
	<b>87-50407</b> 26)	48	16	75	<b>62-32320</b>	87-50904
	<b>87-50408</b> 26)	52	20	78	<b>62-40330</b>	87-50904
HSK-E63	<b>87-63405</b> 26)	35	10	65	<b>62-25316</b>	87-63904
	<b>87-63406</b> 26)	42	12	75	<b>69-99000</b>	87-63904
	<b>87-63414</b> 26)	44	14	75	<b>69-99000</b>	87-63904
	<b>87-63407</b> 26)	48	16	80	<b>62-32320</b>	87-63904
	<b>87-63408</b> 26)	52	20	80	<b>62-40330</b>	87-63904
	<b>87-63409</b> 26)	65	25	105	<b>62-60331</b>	87-63904
	<b>87-63410</b> 26)	72	32	110	<b>62-60332</b>	87-63904

26) Sur demande  
 Auf Anfrage  
 On request

Battement et couple de serrage voir page 104.2  
 Rundlauf und Spannmomente nach Seite 104.2  
 Radial runout and clamping torque see page 104.2

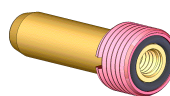
### Tasseau ébauché - Rohling - Blank



cône trempé, rectifié  
Konus gehärtet, geschliffen  
taper hardened, ground

tête non trempée  
Kopf ungehärtet  
head not hardened

M

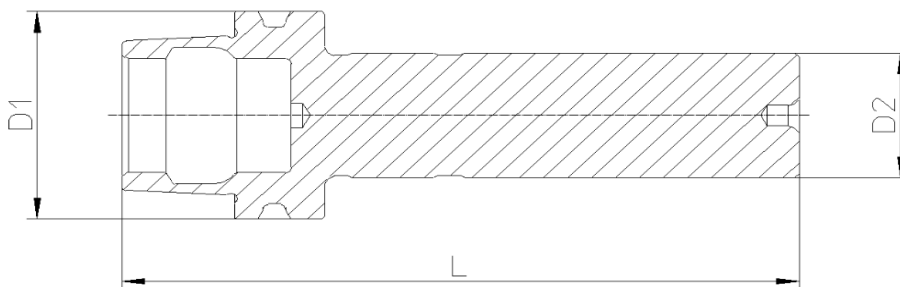


raccord d'arrosage  
Kühlmittelrohr  
coolant fitting

Page 137

D1	Art.	D2	L	M
HSK-E40	<b>87-40722</b>	40	125	87-40904

### Mandrin de contrôle - Kontrolldorn - Inspection arbor



dans coffret en bois  
in Holzkasten  
in wooden box

avec protocole de contrôle  
mit Prüfprotokoll  
with inspection report

D1	Art.	D2	L
HSK-E20	<b>87-20700</b>	12	50

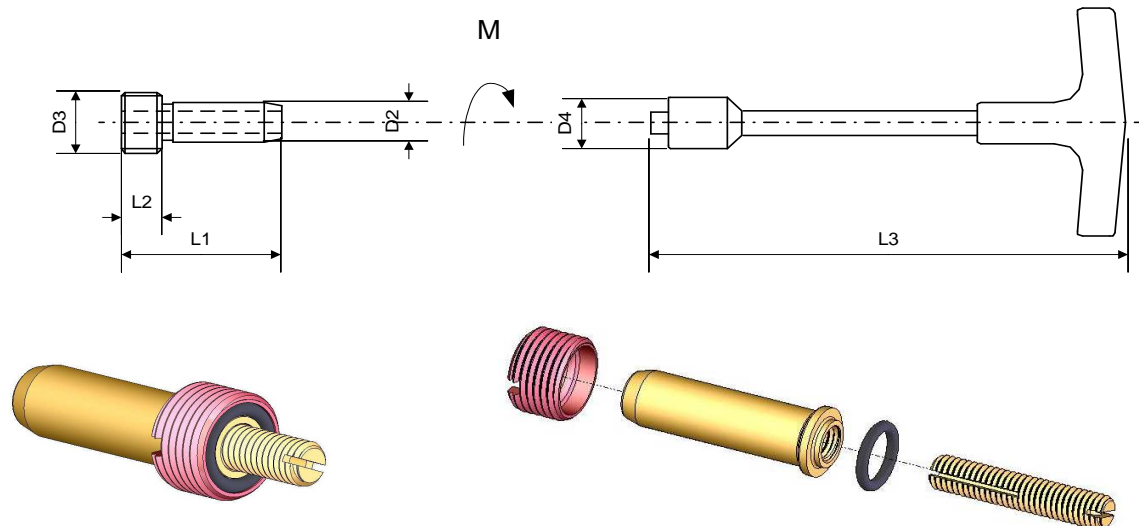
Pour HSK-E25, E32, E40, E50 et E63, voir page 122  
Für HSK-E25, E32, E40, E50 und E63 nach Seite 122  
For HSK-E25, E32, E40, E50 and E63, see page 122

### Accessoires pour l'arrosage - Zubehör für Innenkühlung - Accessories for coolant

Vis de réglage  
Verstellschraube  
Adjusting screw

Raccord d'arrosage  
Kühlmittelrohr  
Coolant fitting

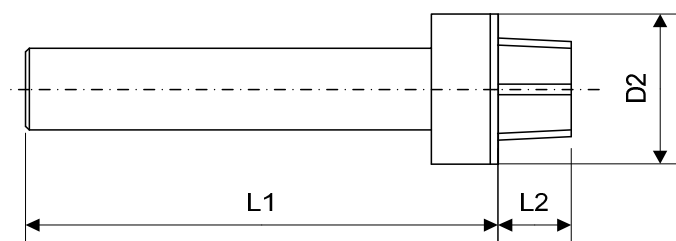
Clé  
Schlüssel  
Spanner



vis de réglage : A COMMANDER SEPARATEMENT  
Anschlagschraube : SEPARAT ZU BESTELLEN  
Adjusting screw : TO ORDER SEPARATELY

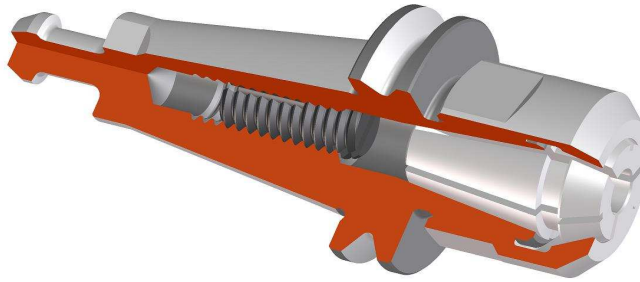
Gr.	Couple Moment Torque M [Nm]	Raccord d'arrosage Kühlmittelrohr Coolant fitting					Vis de réglage Anschlagschraube Adjusting screw Art.	Clé Schlüssel Spanner		
		Art.	D2	D3	L1	L2		Art.	D4	L3
HSK-32	6	87-32904	6	M10x1	25.7	5.5	87-90037	87-32905	8.5	107
HSK-40	10	87-40904	8	M12x1	29.2	7.5	61-9901	87-40905	13	165
HSK-50	20	87-50904	10	M16x1	32.7	9.5	61-12907	87-50905	14.5	117
HSK-63	26	87-63904	12	M18x1	36.2	11.5	61-16903	87-63905	16.5	122

### Poignée de nettoyage - Reinigungsdorn - Cleaning handle

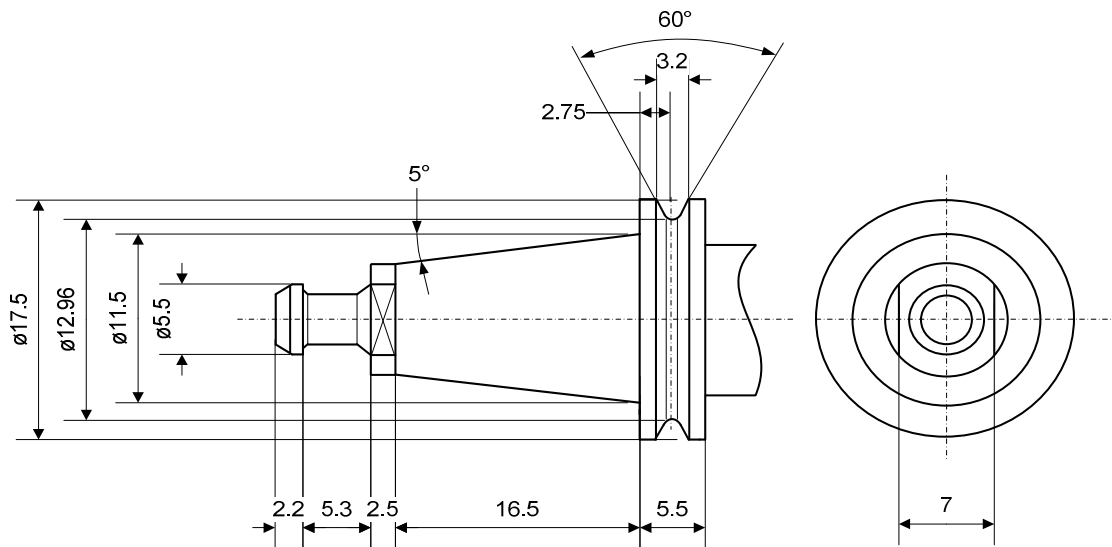


Gr.	Art.	D2	L1	L2	Gr.	Art.	D2	L1	L2
					HSK - E25	87-25911	33	114	13
HSK-A32	87-32910	35	128	10	HSK - E32	87-32911	35	144	16
HSK-A40	87-40910	45	128	13	HSK - E40	87-40914	45	149	20
HSK-A50	87-50910	53	134	17	HSK - E50	87-50911	53	160	25
HSK-A63	87-63910	66	145	22	HSK - E63	87-63912	66	178	32

### Dimensions - Abmessungen - Dimensions



Norme SCHAUBLIN  
SCHAUBLIN Norm  
SCHAUBLIN Specification



**pour plus que 100'000 1/min**  
**für mehr als 100'000 1/min**  
**for more than 100'000 1/min**

**pour broches  $\varnothing$ 17mm**  
**für Spindeln  $\varnothing$ 17mm**  
**for spindles  $\varnothing$ 17mm**

**système cône-face pour une grande rigidité à une vitesse de rotation élevée**  
**Plananlage-System für eine hohe Steifigkeit bei grossen Drehzahlen**  
**taper and face system for high stability at high rpm**

**serrage et changement automatique des porte-outils**  
**automatisches Spannen und Wechseln der Werkzeughalter**  
**automatic clamping and changing of the toolholders**

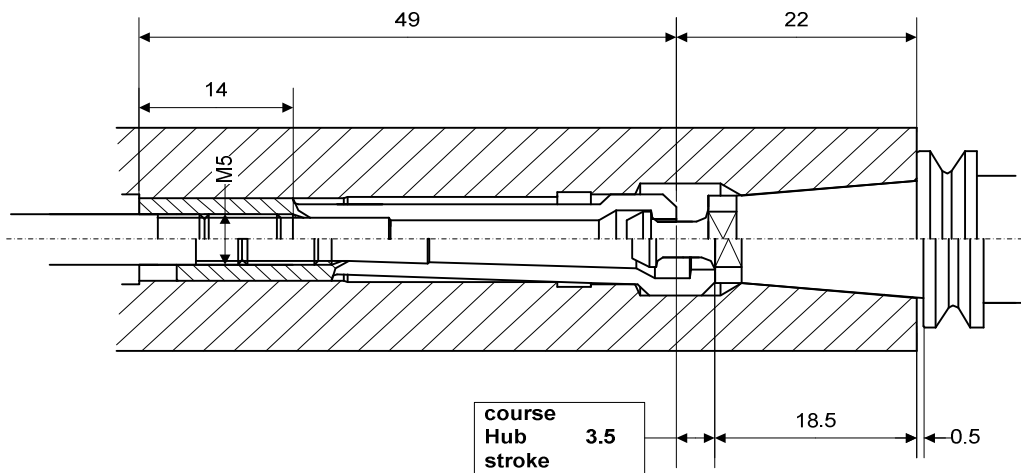
**sans arrosage par le centre**  
**ohne zentrale Kühlmittelzufuhr**  
**without cooling through center**

# 11.5/5°

**la meilleure solution pour petites broches à grande vitesse**  
**die beste Lösung für kleine, schnell laufende Spindeln**  
**the best solution for small high-speed spindles**

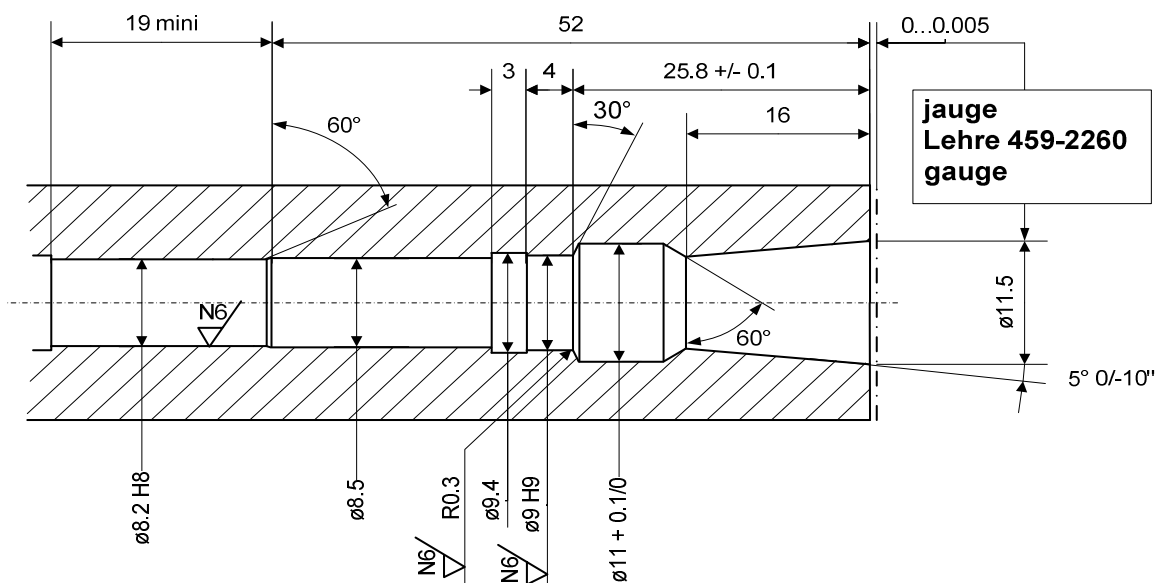
**Pince et logement pour fixation automatique des porte-outils**  
**Spannzange und Aufnahme für automatisches Spannen der Werkzeughalter**  
**Collet and seat for automatic setting of toolholders**

Norme SCHAUBLIN - SCHAUBLIN Norm - SCHAUBLIN Specification



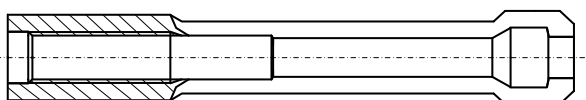
montage de la pince possible par derrière ou devant  
 Montage der Spannzange von vorne oder hinten möglich  
 collet assembly from either end

force de serrage axiale : 1000 N  
 achsiale Spannkraft : 1000 N  
 axial clamping force : 1000 N



### Pince - Spannzange - Collet

Gr.	Art.
11.5/5°	74-60042

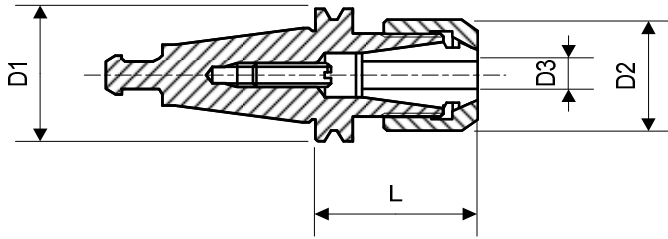


### Jauge - Lehre - Gauge

Gr.	Art.
11.5/5°	459-2260

Jauge de rectification pour cône - face  
 Schleiflehre für Kegel-Plananlage  
 Grinding gauge for taper - face system

### Porte-pinces E court - Spannzangenhalter E kurz - Collet chucks E short



équilibré  
ausgewuchtet  
balanced

voir page 105.2  
nach Seite 105.2  
see page 105.2

**caractères gras :** inclus dans la livraison  
**Fettschrift :** im Lieferumfang inbegriffen  
**bold script :** included in delivery



M DIN 6499 A+B  
pince  
Spannzange  
collet

Page 221



N DIN 6499 D  
écrou  
Mutter  
nut  
  
écrou équilibré  
ausgewuchtete Mutter  
balanced nut

Page 223

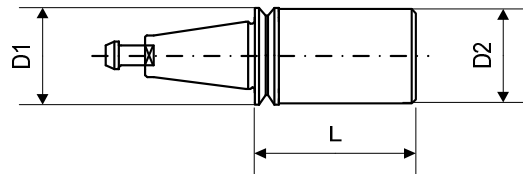


O  
vis de réglage  
Anschlagschraube  
adjusting screw

Page 224

Gr.	Art.	D1	D2	D3	L	M	N	O
11.5/5°	<b>61-12510</b>	17.5	16.7	0.5-7	24.8	75-12200 75-12300 ET1-12...	61-12710  61-12721	<b>M4x10</b> <b>DIN551</b>

### Tasseau ébauché - Rohling - Blank

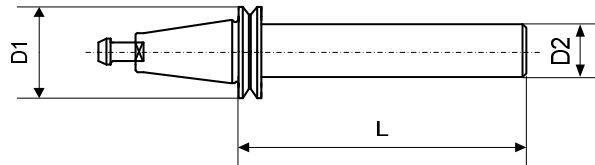


Gr.	Art.	D1	D2	L
11.5/5°	<b>89-11500</b>	17.5	17.3	29.5

### Mandrin de contrôle - Kontrolldorn - Inspection arbor

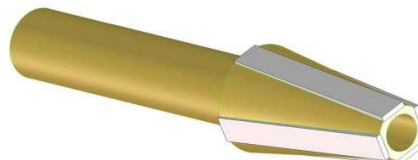
dans coffret en bois  
in Holzkasten  
in wooden box

avec protocole de contrôle  
mit Prüfprotokoll  
with checking report



Gr.	Art.	D1	D2	L
11.5/5°	<b>89-11501</b>	17.5	12	39.5

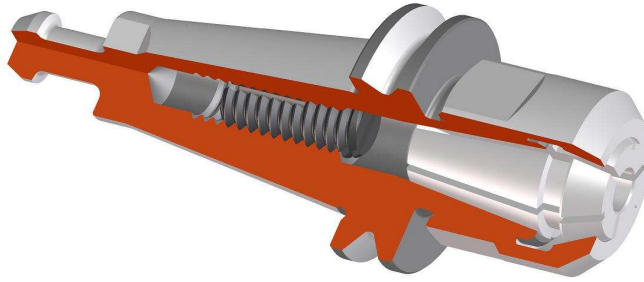
### Poignée de nettoyage - Reinigungsdorn - Cleaning handle



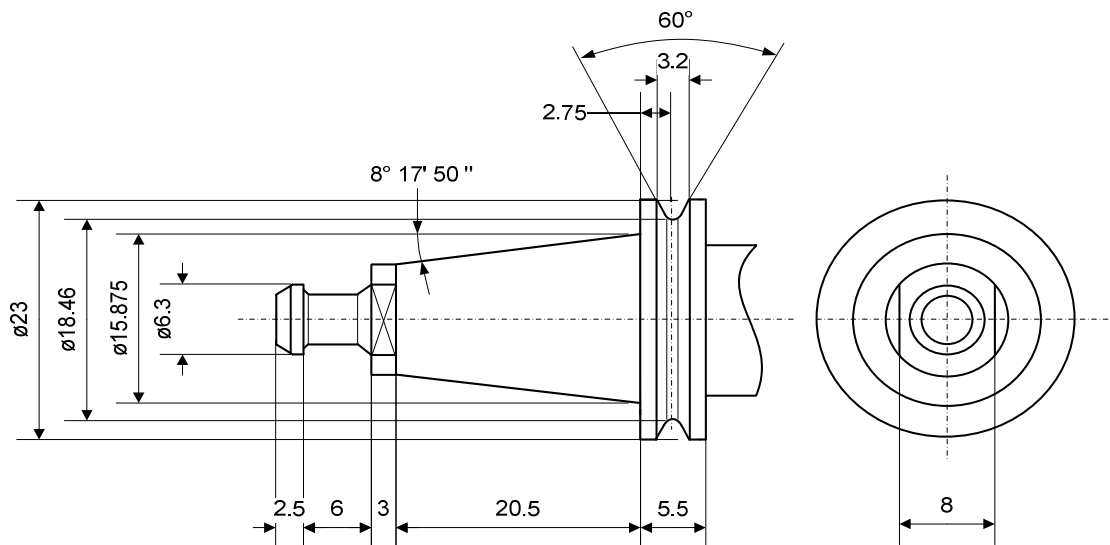
Gr.	Art.
11.5/5°	<b>89-11590</b>



### Dimensions - Abmessungen - Dimensions



Norme SCHAUBLIN  
SCHAUBLIN Norm  
SCHAUBLIN Specification



**porte-outils court et compact**  
**kurze und kompakte Werkzeughalter**  
**short and compact tool holders**

**système cône-face pour une grande rigidité à une vitesse de rotation élevée**  
**Plananlage-System für eine hohe Steifigkeit bei grossen Drehzahlen**  
**taper and face system for high stability at high rpm**

**serrage et changement automatique des porte-outils**  
**automatisches Spannen und Wechseln der Werkzeughalter**  
**automatic clamping and changing of the tool holders**

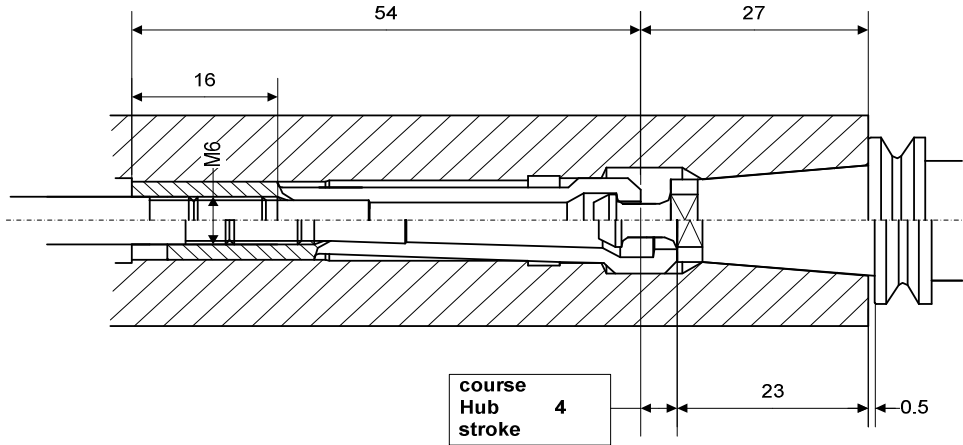
**sans arrosage par le centre**  
**ohne zentrale Kühlmittelzufuhr**  
**without cooling through centre**

## ISO10

**la meilleure solution pour petites broches à grande vitesse**  
**die beste Lösung für kleine, schnell laufende Spindeln**  
**the best solution for small high-speed spindles**

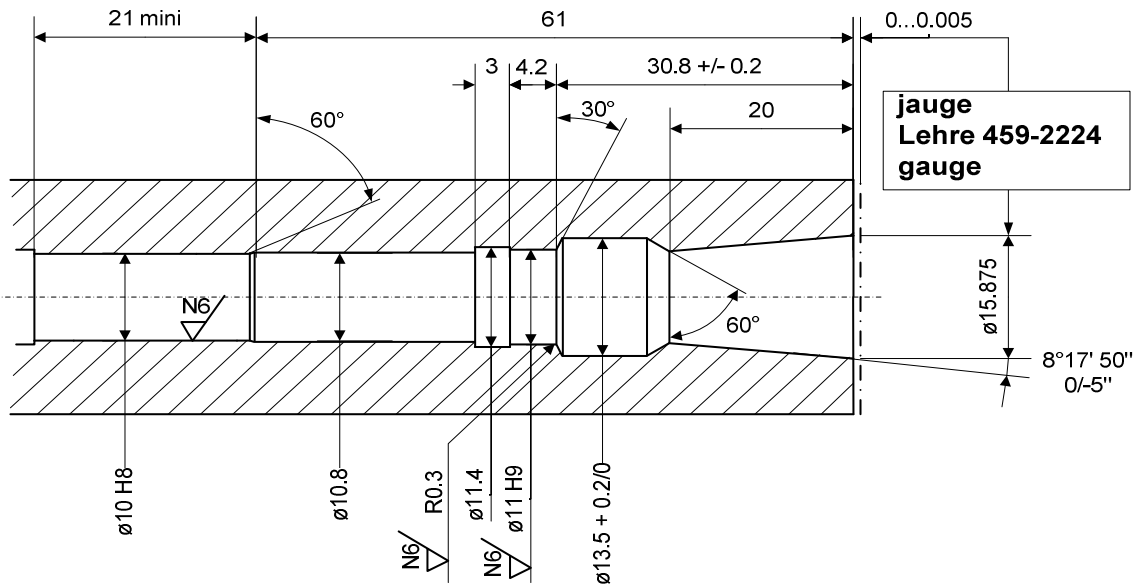
**Pince et logement pour fixation automatique des porte-outils**  
**Spannzange und Aufnahme für automatisches Spannen der Werkzeughalter**  
**Collet and seat for automatic setting of toolholders**

Norme SCHAUBLIN - SCHAUBLIN Norm - SCHAUBLIN Specification



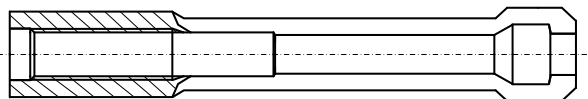
montage de la pince possible par derrière ou devant  
 Montage der Spannzange von vorne oder hinten möglich  
 collet assembly from either end

force de serrage axiale : 1750 N  
 achsiale Spannkraft : 1750 N  
 axial clamping force : 1750 N



### Pince - Spannzange - Collet

Gr.	Art.
ISO10	74-60030

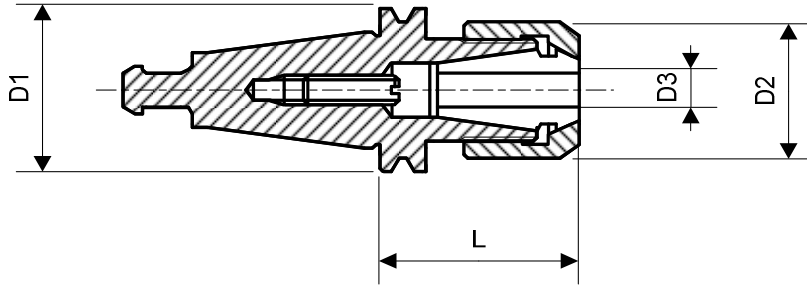


### Jauge - Lehre - Gauge

Gr.	Art.
ISO10	459-2224

Jauge de rectification pour cône - face  
 Schleiflehre für Kegel-Plananlage  
 Grinding gauge for taper - face system

### Porte-pinces E court - Spannzangenhalter E kurz - Collet chucks E short



équilibré  
ausgewuchtet  
balanced

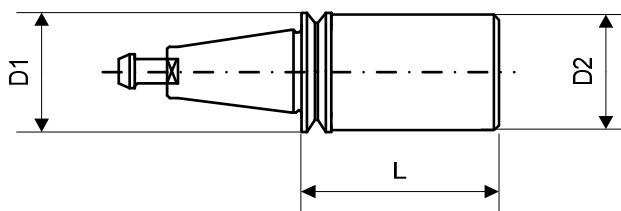
voir page 105.2  
nach Seite 105.2  
see page 105.2

caractères gras : inclus dans la livraison  
Fettschrift : im Lieferumfang inbegriffen  
bold script : included in delivery

M	DIN 6499 A+B	pince Spannzange collet	Page 221
N	DIN 6499 D	écrou Mutter nut	Page 223
		écrou équilibré ausgewuchtete Mutter balanced nut	Page 224
O		vis de réglage Anschlagschraube adjusting screw	

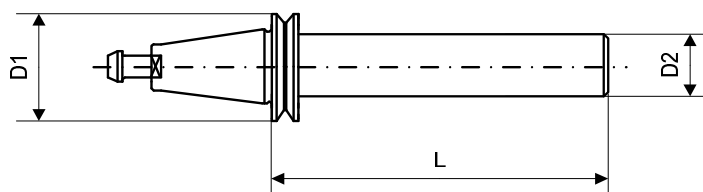
Gr.	Art.	D1	D2	D3	L	M	N	O
ISO10	<b>61-12405</b>	23	16.7	0.5-7	25	75-12200 75-12300 ET1-12...	61-12710 61-12721	<b>87-90016</b>
	<b>61-16420</b>	23	25	0.5-10	34	75-16200 75-16300 ET1-16...	61-16710 61-16721	<b>87-90016</b>

### Tasseau ébauché - Rohling - Blank



Gr.	Art.	D1	D2	L
ISO10	89-10000	23	22.7	38

### Mandrin de contrôle - Kontrollhorn - Inspection arbor

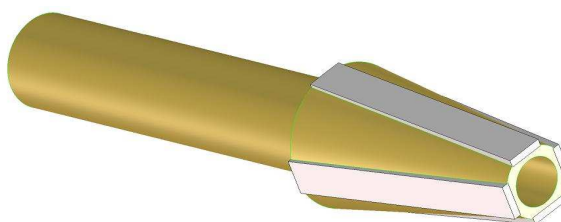


dans coffret en bois  
in Holzkasten  
in wooden box

avec protocole de contrôle  
mit Prüfprotokoll  
with inspection report

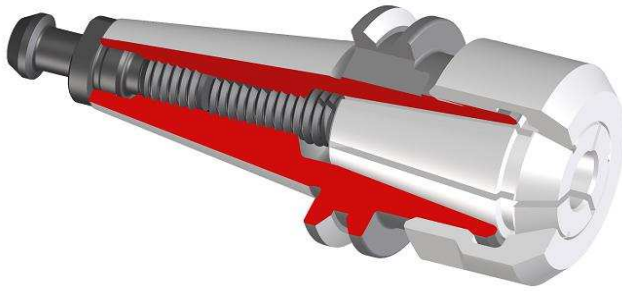
Gr.	Art.	D1	D2	L
ISO10	89-10001	23	14	53

### Poignée de nettoyage - Reinigungsdorn - Cleaning handle



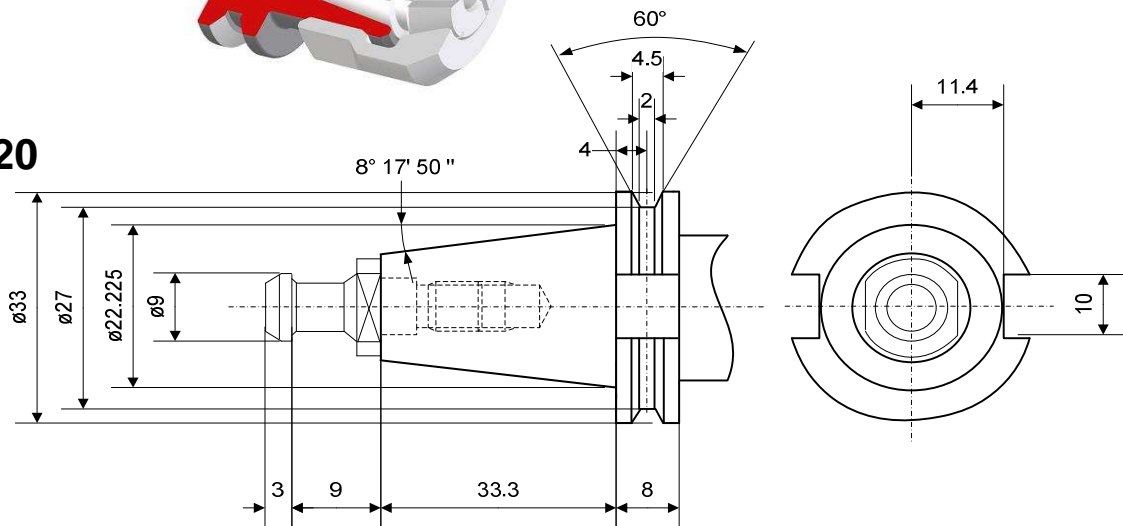
Gr.	Art.
ISO10	89-10900

### Dimensions - Abmessungen - Dimensions

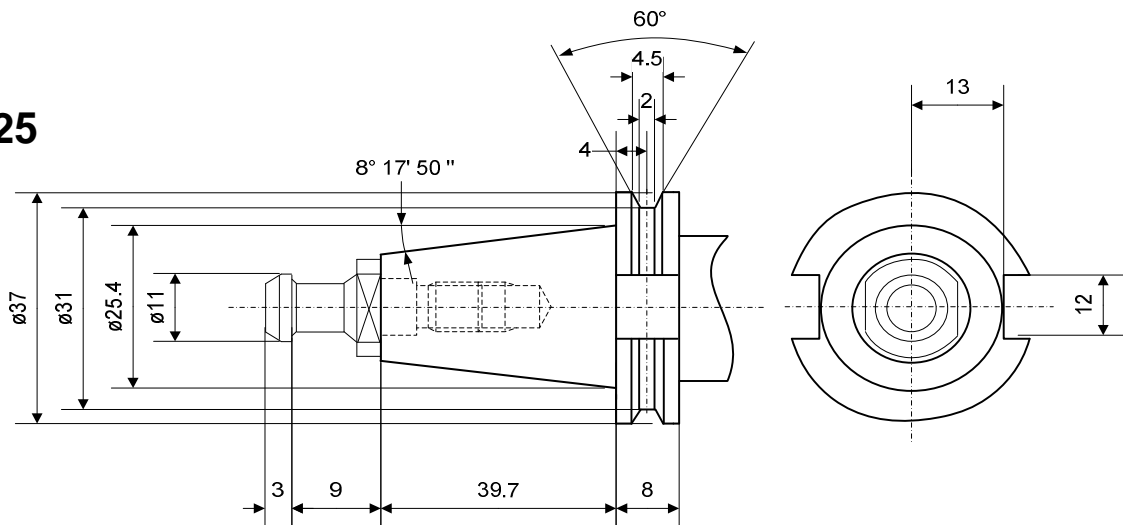


Norme SCHAUBLIN  
SCHAUBLIN Norm  
SCHAUBLIN Specification

#### ISO20



#### ISO25



porte-outils court et compact  
kurze und kompakte Werkzeughalter  
short and compact toolholders

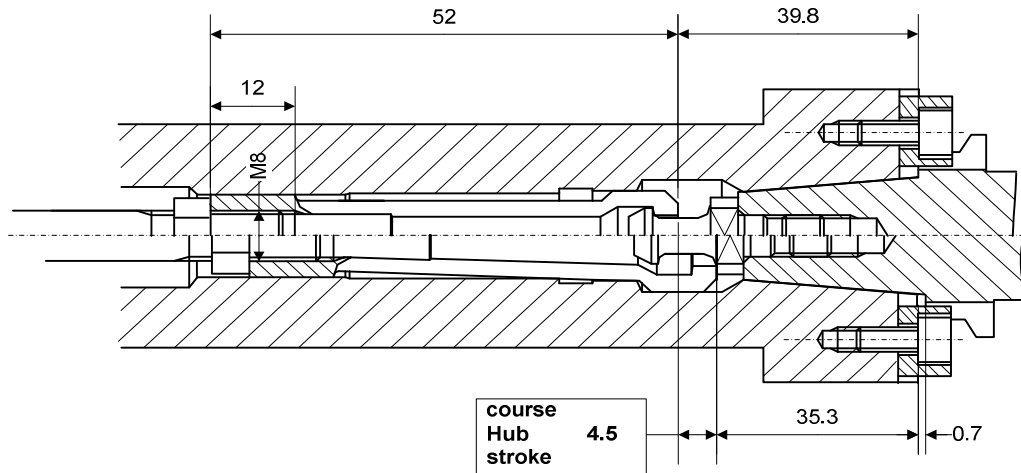
système cône-face pour une grande rigidité à une vitesse de rotation élevée  
Plananlage-System für eine hohe Steifigkeit bei grossen Drehzahlen  
taper and face system for high stability at high rpm

serrage et changement automatique des porte-outils  
automatisches Spannen und Wechseln der Werkzeughalter  
automatic clamping and changing of the toolholders

avec possibilité d'arroser par le centre  
zentrale Kühlmittelzufuhr möglich  
with possibility to cool through center

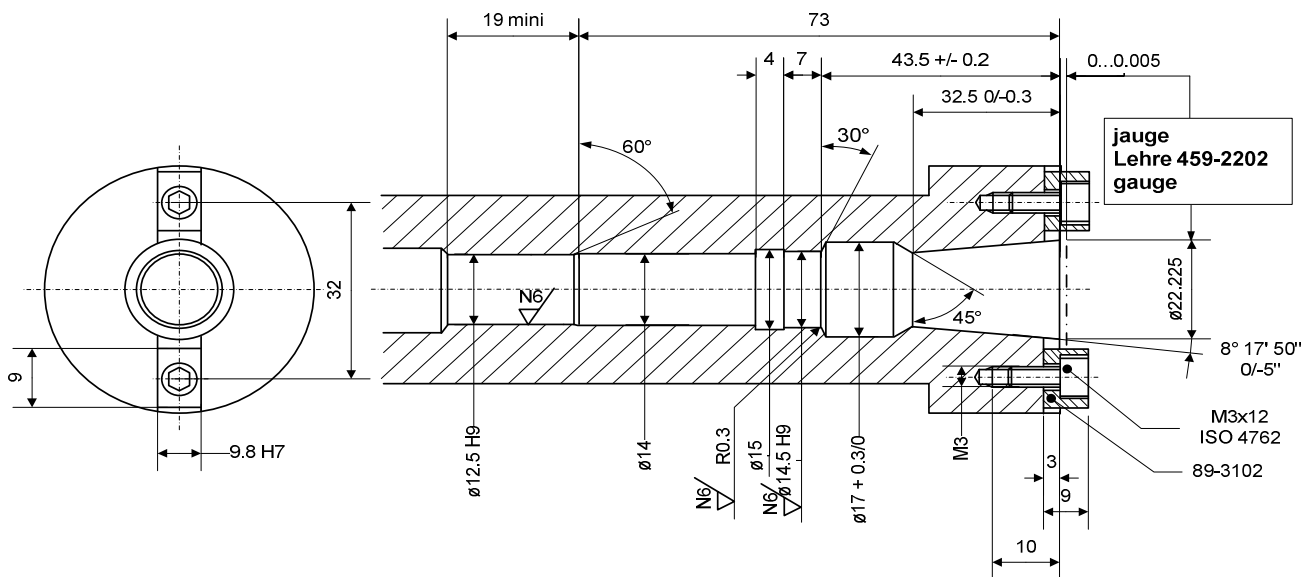
**Pince et logement pour fixation automatique des porte-outils**  
**Spannzange und Aufnahme für automatisches Spannen der Werkzeughalter**  
**Collet and seat for automatic setting of toolholders**

Norme SCHAUBLIN - SCHAUBLIN Norm - SCHAUBLIN Specification



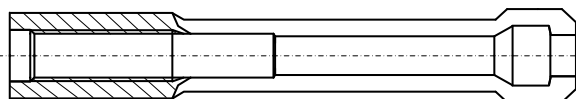
montage de la pince possible par derrière ou devant  
 Montage der Spannzange von vorne oder hinten möglich  
 collet assembly from either end

force de serrage axiale : 3000 N  
 achsiale Spannkraft : 3000 N  
 axial clamping force : 3000 N



### Pince - Spannzange - Collet

Gr.	Art.
ISO20	74-60012



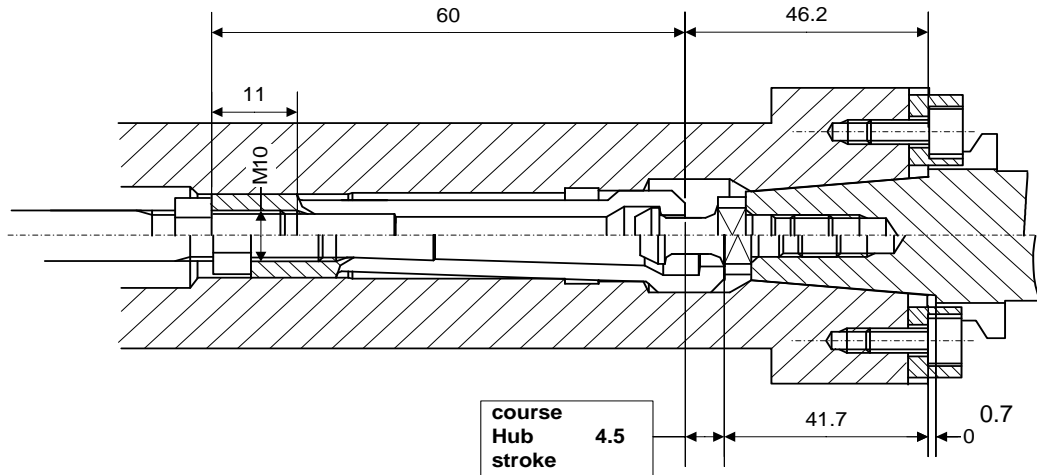
### Jauge - Lehre - Gauge

Gr.	Art.
ISO20	459-2202

Jauge de rectification pour cône - face  
 Schleiflehre für Kegel-Plananlage  
 Grinding gauge for taper - face system

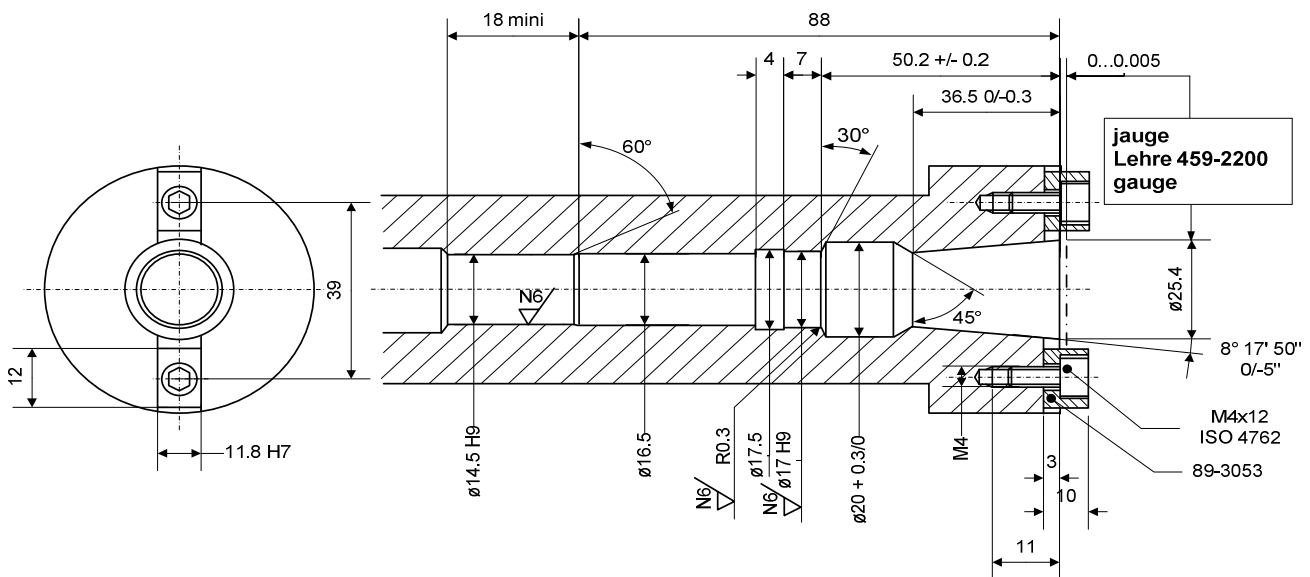
**Pince et logement pour fixation automatique des porte-outils**  
**Spannzange und Aufnahme für automatisches Spannen der Werkzeughalter**  
**Collet and seat for automatic setting of toolholders**

Norme SCHAUBLIN - SCHAUBLIN Norm - SCHAUBLIN Specification



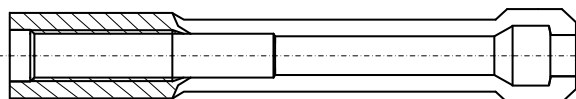
montage de la pince possible par derrière ou devant  
 Montage der Spannzange von vorne oder hinten möglich  
 collet assembly from either end

force de serrage axiale : 4000 N  
 achsiale Spannkraft : 4000 N  
 axial clamping force : 4000 N



### Pince - Spannzange - Collet

Gr.	Art.
ISO25	74-60009

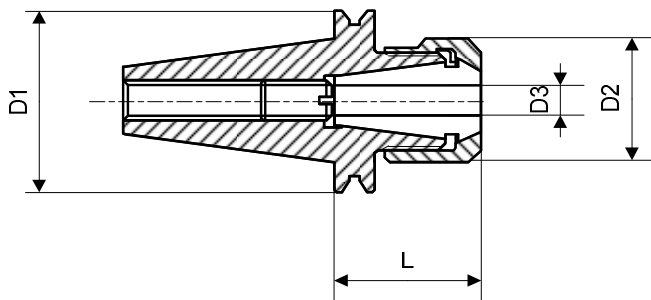


### Jauge - Lehre - Gauge

Gr.	Art.
ISO25	459-2200

Jauge de rectification pour cône - face  
 Schleiflehre für Kegel-Plananlage  
 Grinding gauge for taper - face system

### Porte-pinces E court - Spannzangenhalter E kurz - Collet chucks E short



**ISO20 :** équilibré voir page 105.2  
 ausgewuchtet nach Seite 105.2  
 balanced see page 105.2

**ISO25 :** équilibré sur demande (page 105.2)  
 ausgewuchtet auf Anfrage (Seite 105.2)  
 balanced on request (page 105.2)

**caractères gras :** inclus dans la livraison  
**Fettschrift :** im Lieferumfang inbegriffen  
**bold script :** included in delivery

M	DIN 6499 A+B	pince Spannzange collet		Page 221
N	DIN 6499 D	écrou Mutter nut		Page 223
		écrou équilibré ausgewuchtete Mutter balanced nut		Page 224
O		clé pour l'écrou Mutternschlüssel spanner for the nut		Page 223
P		vis de réglage Anschlagschraube adjusting screw		
Q		tirant Zugbolzen retention knob		Page 156

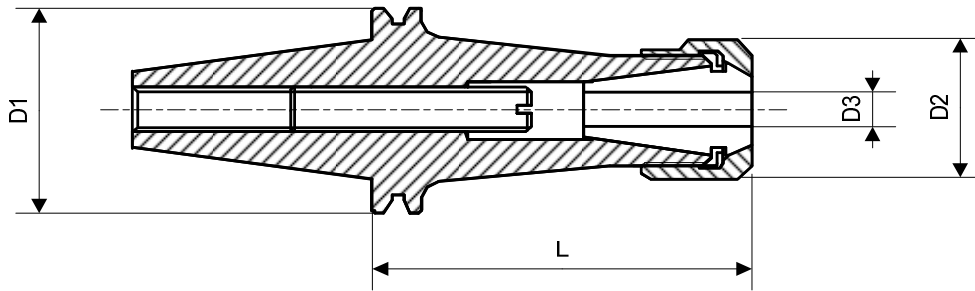
Gr.	Art.	D1	D2	D3	L	M	N	O	P	Q
ISO20	<b>61-9401</b> 1)	33	13.5	0.5-5	40.7	75-9200 75-9300	61-9710  61-9721	-	<b>87-90022</b>	61-99119
	<b>61-12400</b>	33	19	0.5-7	31.7	75-12200 75-12300 ET1-12...	61-12730  61-12720	-	<b>87-90022</b>	61-99119
	<b>61-16403</b>	33	25	0.5-10	31.7	75-16200 75-16300 ET1-16...	61-16710  61-16721	-	<b>87-90027</b>	61-99119
	<b>61-16413</b> 23)	33	25	0.5-10	31.7	75-16200 75-16300 ET1-16...	61-16710  61-16721	-	<b>87-90027</b>	61-99119
	<b>61-20407</b>	33	30.5	0.5-13	34.7	75-20200 75-20300 ET1-20...	61-20710  61-20721	-	<b>87-90027</b>	61-99119
ISO25	<b>61-9400</b>	37	13.5	0.5-5	41.3	75-9200 75-9300	61-9710  61-9721	-	<b>87-90022</b>	61-99103
	<b>61-16400</b>	37	25	0.5-10	32.3	75-16200 75-16300 ET1-16...	61-16710  61-16721	-	<b>87-90027</b>	61-99103
	<b>61-20401</b>	37	30.5	0.5-13	32.8	75-20200 75-20300 ET1-20...	61-20710  61-20721	-	<b>87-90027</b>	61-99103
	<b>61-25401</b>	37	42	0.5-16	46.3	75-25200 75-25300 ET1-25...	61-25730  61-25720	61-25800	<b>87-90007</b>	61-99103

1) Jusqu'à épuisement du stock  
 Solange Vorrat  
 While stocks last

23) Sans fraisage d'entraînement sur la collerette  
 Ohne Mitnehmernuten auf dem Bund  
 Without guide groove on flange





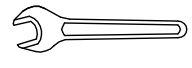


### Porte-pinces E long - Spannzangenhalter E lang - Collet chucks E long



**équilibré sur demande**  
**ausgewuchtet auf Anfrage**  
**balanced on request**

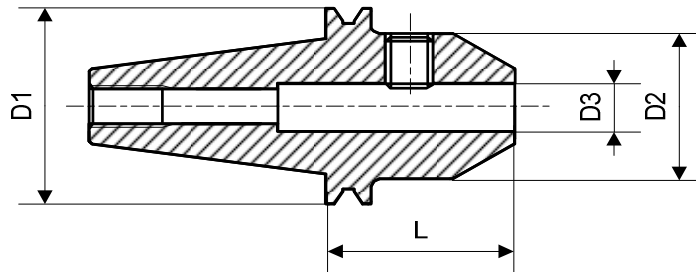
**voir page 105.2**  
**nach Seite 105.2**  
**see page 105.2**

**caractères gras :** inclus dans la livraison  
**Fettschrift :** im Lieferumfang inbegriffen  
**bold script :** included in delivery

M	DIN 6499 A+B	pince Spannzange collet		Page 221
N	DIN 6499 D	écrou Mutter nut		Page 223
		écrou équilibré ausgewuchtete Mutter balanced nut		Page 224
O		clé pour l'écrou Mutternschlüssel spanner for the nut		Page 223
P		vis de réglage Anschlagschraube adjusting screw		
Q		tirant Zugbolzen retention knob		Page 156

Gr.	Art.	D1	D2	D3	L	M	N	O	P	Q
ISO25	<b>61-16401</b>	37	25	0.5-10	62.3	75-16200 75-16300 ET1-16...	61-16710 61-16721	-	<b>61-16903</b>	61-99103
	<b>61-25405</b>	37	42	0.5-16	63.3	75-25200 75-25300 ET1-25...	61-25730 61-25720	61-25800	<b>61-16903</b>	61-99103

**Porte-fraises pour queue cylindrique et méplat (Weldon)**  
**Fräserhalter für zylindrische Schäfte mit Mitnahmefläche (Weldon)**  
**Millholder for round shank with flat (Weldon)**



équilibré sur demande  
 ausgewuchtet auf Anfrage  
 balanced on request

voir page 105.2  
 nach Seite 105.2  
 see page 105.2

caractères gras : inclus dans la livraison  
 Fettschrift : im Lieferumfang inbegriffen  
 bold script : included in delivery

**M**  vis de blocage  
 Spanschraube  
 stop screw

**N**  tirant  
 Zugbolzen  
 retention knob

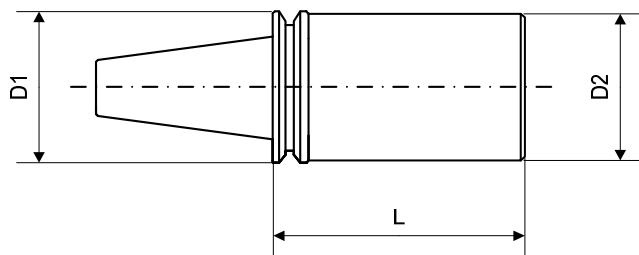
Page 156

Gr.	Art.	D1	D2	D3	L	M	N
ISO25	<b>69-25403</b> 26)	37	20	3	23.3	<b>69-99012</b>	61-99103
	<b>69-25404</b> 26)	37	22	4	24.3	<b>69-99011</b>	61-99103
	<b>69-25405</b> 26)	37	22	5	24.3	<b>69-99011</b>	61-99103
	<b>69-25406</b> 26)	37	25	6	31.3	<b>62-20310</b>	61-99103
	<b>69-25408</b> 26)	37	28	8	32.3	<b>62-20311</b>	61-99103
	<b>69-25410</b> 26)	37	35	10	35.3	<b>62-25316</b>	61-99103
	<b>69-25412</b> 26)	37	37	12	38.3	<b>62-25317</b>	61-99103
	<b>69-25414</b> 26)	37	37	14	38.3	<b>62-25317</b>	61-99103
	<b>69-25416</b> 26)	37	45	16	47.3	<b>62-32320</b>	61-99103

26) Sur demande  
 Auf Anfrage  
 On request

Battement et couple de serrage voir page 104.2  
 Rundlauf und Spannmomente nach Seite 104.2  
 Radial runout and clamping torque see page 104.2

### Tasseau ébauché - Rohling - Blank

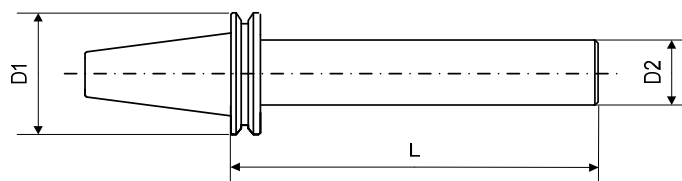


M  
tirant  
Zugbolzen  
retention knob

Page 156

Gr.	Art.	D1	D2	L	M
ISO20	<b>89-20401</b>	33	32.7	55.7	61-99119
ISO25	<b>89-25402</b>	37	36.5	60.3	61-99103

### Mandrin de contrôle - Kontrolldorn - Inspection arbor



dans coffret en bois  
in Holzkasten  
in wooden box

avec protocole de contrôle  
mit Prüfprotokoll  
with inspection report

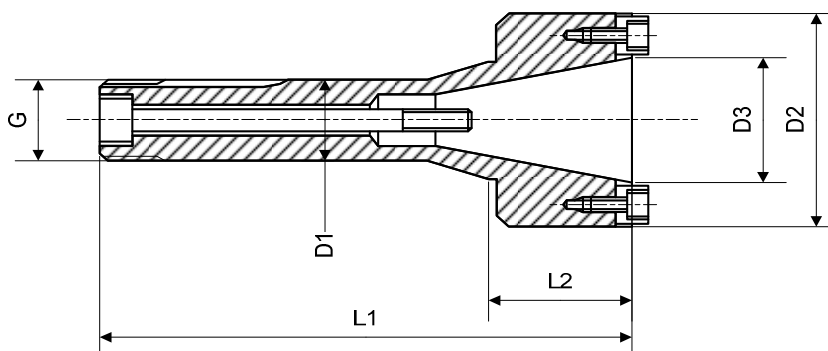


M  
tirant  
Zugbolzen  
retention knob

Page 156

Gr.	Art.	D1	D2	L	M
ISO20	<b>89-20400</b>	33	20	70.7	61-99119
ISO25	<b>89-25401</b>	37	20	75.3	61-99103

### Tasseau - Dorn - Arbor W20



Gr.	Art.	D1	D2	D3	L1	L2	G
ISO25	<b>89-3069</b>	20	53	25.4	101	32	19.7x1.666

### Tirant - Zugbolzen - Retention knob

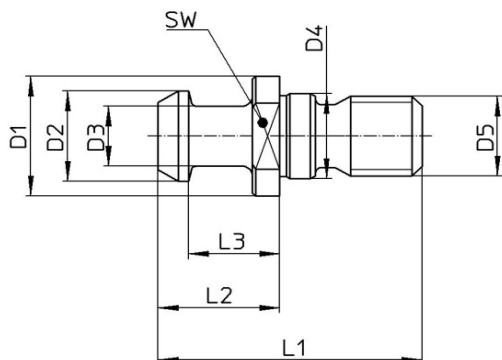


fig. 1

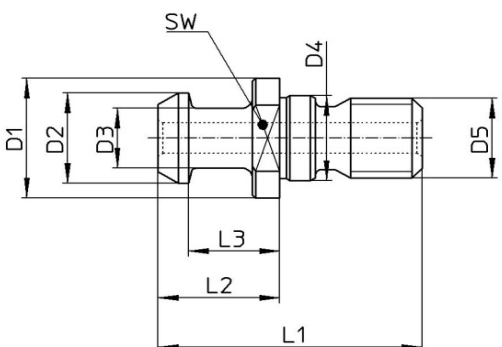


fig. 2

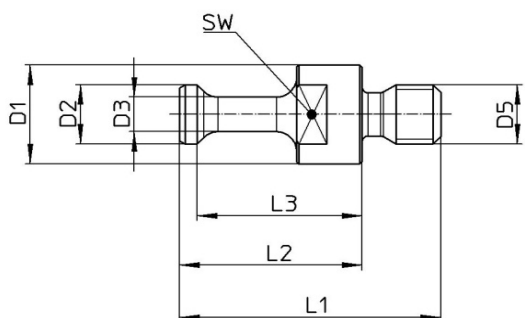
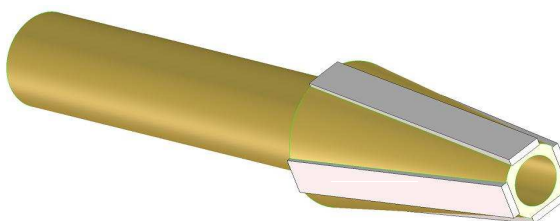


fig. 3



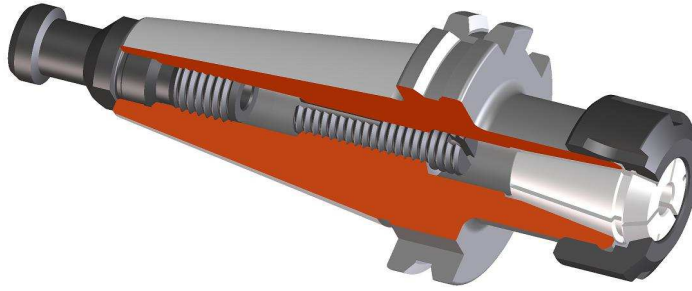
Gr.	Art.	D1	D2	D3	D4	D5	L1	L2	L3	SW	Fig.
ISO20	61-99119	12	9	6	8.5	M8	26	12	9	10	1
	89-12028	12	9	6	8.5	M8	26	12	9	10	2
ISO20 HAUSER	89-12808	10	6	3.5	-	M6	26	18.15	16.4	8	3
ISO25	61-99103	13	11	7	8.5	M8	28	12	9	11	1
	89-12027	13	11	7	8.5	M8	28	12	9	11	2

### Poignée de nettoyage - Reinigungsdorn - Cleaning handle

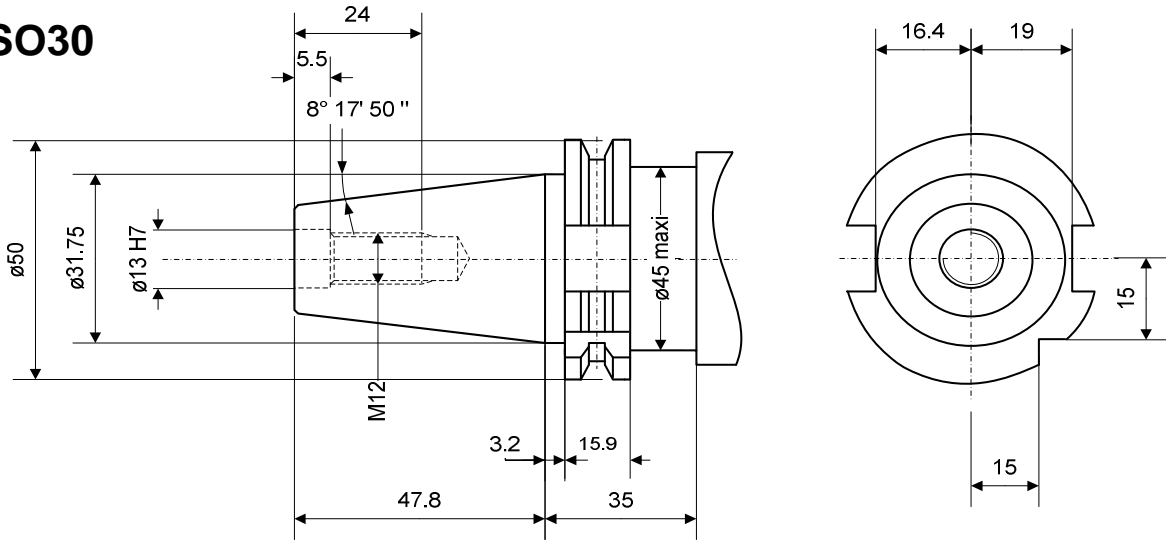


Gr.	Art.
ISO20	89-3132
ISO25	89-3054

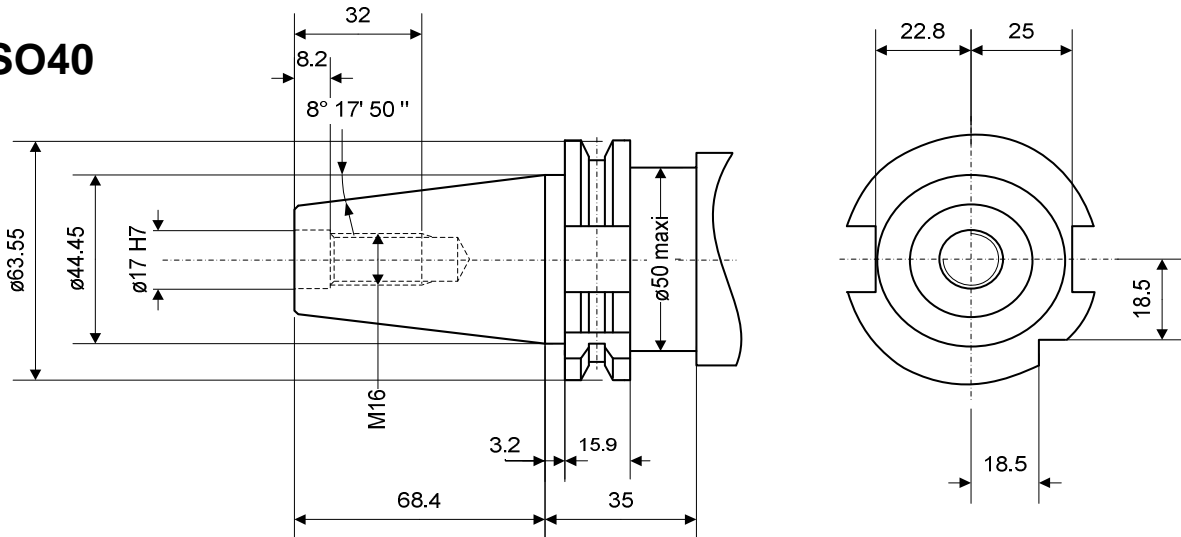
### Dimensions - Abmessungen - Dimensions



#### ISO30



#### ISO40

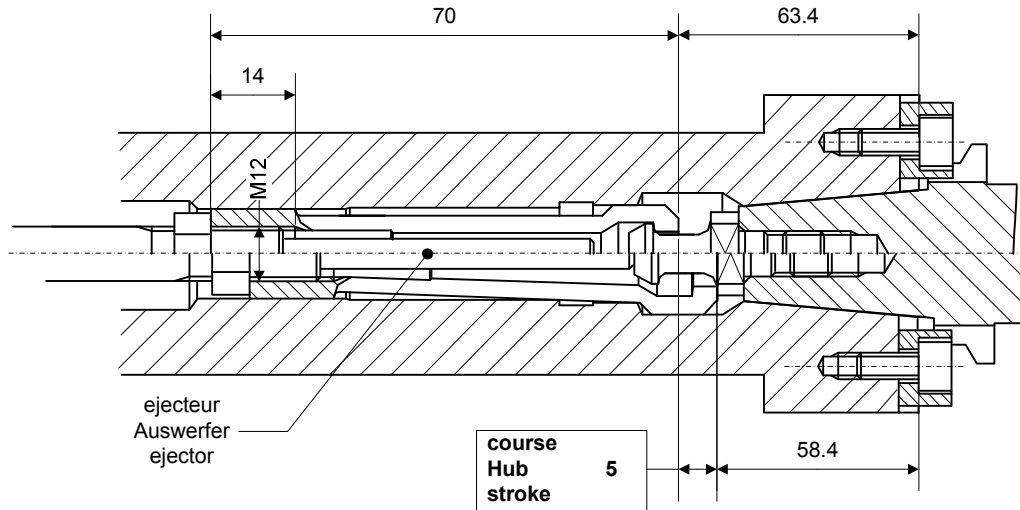


serrage et changement automatique des porte-outils  
 automatisches Spannen und Wechseln der Werkzeughalter  
 automatic clamping and changing of the toolholders

équilibré sur demande  
 ausgewuchtet auf Anfrage  
 balanced on request

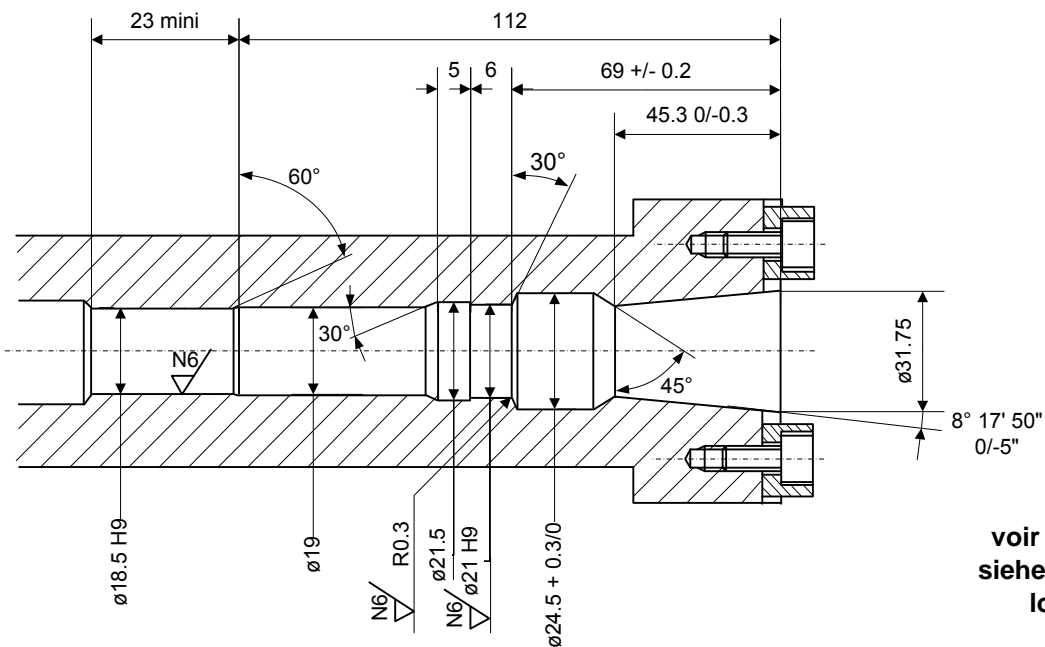
avec possibilité d'arroser par le centre  
 zentrale Kühlmittelzufuhr möglich  
 with capability to cool through center

**Pince et logement pour fixation automatique des porte-outils**  
**Spannzange und Aufnahme für automatisches Spannen der Werkzeughalter**  
**Collet and seat for automatic setting of toolholders**



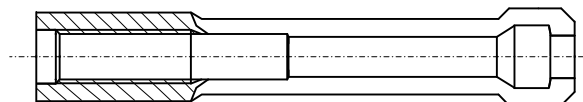
montage de la pince possible par derrière ou devant  
 Montage der Spannzange von vorne oder hinten möglich  
 collet assembly from either end

force de serrage axiale : 6000 N  
 achsiale Spannkraft : 6000 N  
 axial clamping force : 6000 N



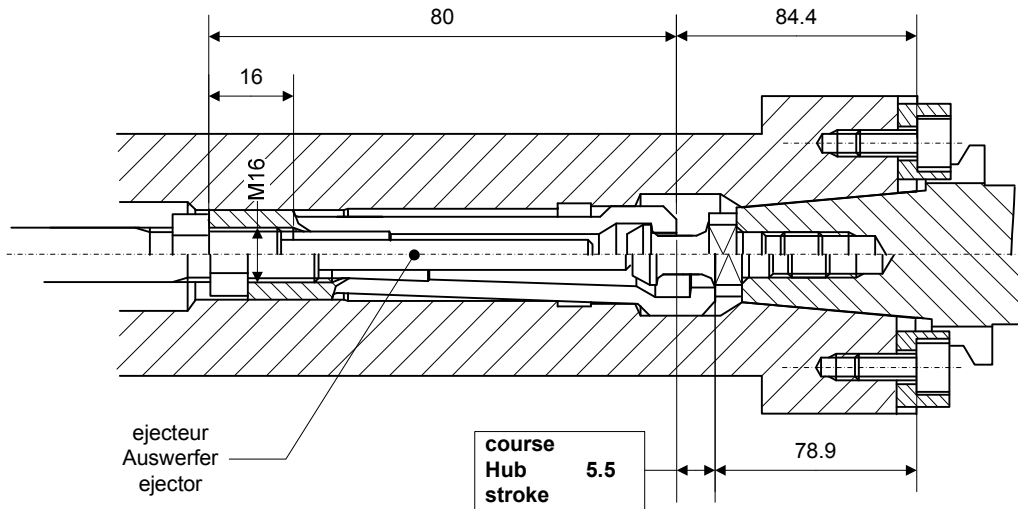
voir aussi DIN 2079  
 siehe auch DIN 2079  
 look at DIN 2079

### Pince - Spannzange - Collet



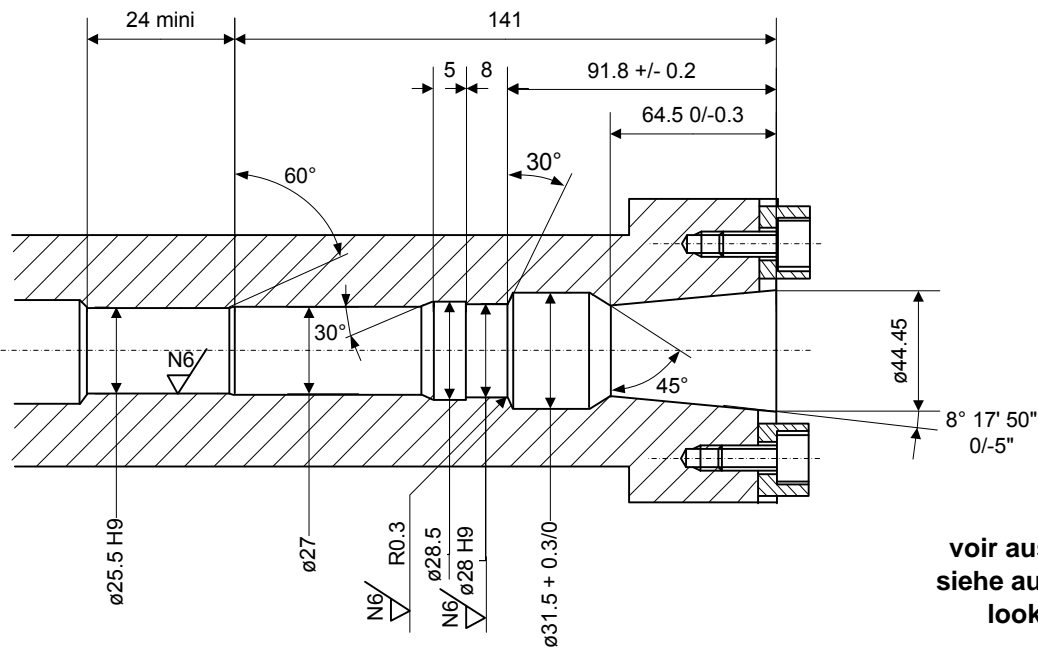
Gr.	Art.
ISO30	74-60025

**Pince et logement pour fixation automatique des porte-outils**  
**Spannzange und Aufnahme für automatisches Spannen der Werkzeughalter**  
**Collet and seat for automatic setting of toolholders**



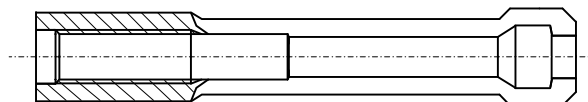
montage de la pince possible par derrière ou devant  
 Montage der Spannzange von vorne oder hinten möglich  
 collet assembly from either end

force de serrage axiale : 6000 N  
 achsiale Spannkraft : 6000 N  
 axial clamping force : 6000 N



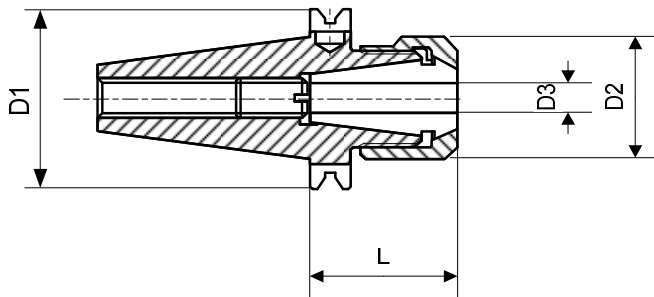
voir aussi DIN 2079  
 siehe auch DIN 2079  
 look at DIN 2079

### Pince - Spannzange - Collet



Gr.	Art.
ISO40	74-60014



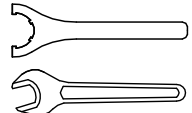


### Porte-pinces E court - Spannzangenhalter E kurz - Collet chucks E short



équilibré sur demande  
ausgewuchtet auf Anfrage  
balanced on request

voir page 105.2  
nach Seite 105.2  
see page 105.2

arrosage par le centre  
Kühlung durch das Zentrum  
cooling through center

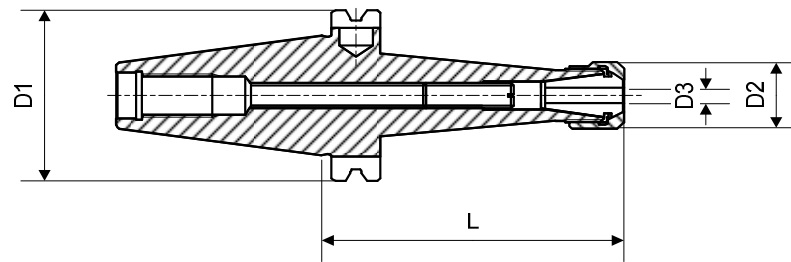
M	DIN 6499 A+B	pince Spannzange collet		Page 221
N	DIN 6499 D	écrou Mutter nut		Page 223
O		clé pour l'écrou Mutternschlüssel spanner for the nut		Page 223
P		vis de réglage Anschlagschraube adjusting screw		
Q	DIN 69872-A 13 tirant DIN 69872-A 19 Zugbolzen	retention knob		Page 167

Gr.	Art.	D1	D2	D3	L	M	N	O	P	Q
ISO30	<b>61-16375</b>	50	25	0.5-10	50	75-16200 75-16300 ET1-16...	61-16710	-	<b>87-90015</b>	89-12030
	<b>61-20375</b>	50	30.5	0.5-13	50	75-20200 75-20300 ET1-20...	61-20710	-	<b>61-25902</b>	89-12030
	<b>61-25375</b>	50	42	0.5-16	60	75-25200 75-25300 ET1-25...	61-25730	61-25800	<b>61-25902</b>	89-12030
	<b>61-32375</b>	50	50	1.5-20	65	75-32200 75-32300 ET1-32...	61-32730	61-32800	<b>87-90014</b>	89-12030
ISO40	<b>61-16305</b>	63.55	25	0.5-10	65	75-16200 75-16300 ET1-16...	61-16710	-	<b>87-90015</b>	61-99121
	<b>61-20305</b>	63.55	30.5	0.5-13	65	75-20200 75-20300 ET1-20...	61-20710	-	<b>87-90014</b>	61-99121
	<b>61-25305</b>	63.55	42	0.5-16	65	75-25200 75-25300 ET1-25...	61-25730	61-25800	<b>87-90014</b>	61-99121
	<b>61-32305</b>	63.55	50	1.5-20	65	75-32200 75-32300 ET1-32...	61-32730	61-32800	<b>87-90014</b>	61-99121
	<b>61-40305</b>	63.55	63	2-26	65	75-40200 75-40300 ET1-40...	61-40730	61-40800	<b>87-90014</b>	61-99121

caractères gras : inclus dans la livraison  
Fettschrift : im Lieferumfang inbegriffen  
bold script : included in delivery



### Porte-pinces E long - Spannzangenhalter E lang - Collet chucks E long



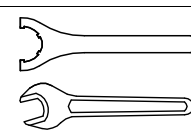




équilibré sur demande  
ausgewuchtet auf Anfrage  
balanced on request

voir page 105.2  
nach Seite 105.2  
see page 105.2

arrosage par le centre  
Kühlung durch das Zentrum  
cooling through center

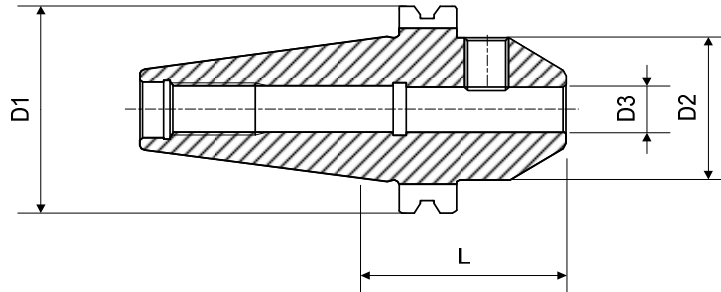
caractères gras : inclus dans la livraison  
Fettschrift : im Lieferumfang inbegriffen  
bold script : included in delivery

M	DIN 6499 A+B	pince Spannzange collet		Page 221
N	DIN 6499 D	écrou Mutter nut		Page 223
O		clé pour l'écrou Mutternschlüssel spanner for the nut		Page 223
P		vis de réglage Anschlagschraube adjusting screw		
Q	DIN 69872-A 13 tirant DIN 69872-A 19 Zugbolzen	retention knob		Page 167

Gr.	Art.	D1	D2	D3	L	M	N	O	P	Q
ISO30	<b>61-16376</b>	50	25	0.5-10	80	75-16200 75-16300 ET1-16...	61-16710	-	<b>61-16903</b>	89-12030
ISO40	<b>61-16306</b>	63.55	25	0.5-10	100	75-16200 75-16300 ET1-16...	61-16710	-	<b>87-90015</b>	61-99121
	<b>61-20306</b>	63.55	30.5	0.5-13	100	75-20200 75-20300 ET1-20...	61-20710	-	<b>61-25902</b>	61-99121
	<b>61-25306</b>	63.55	42	0.5-16	100	75-25200 75-25300 ET1-25...	61-25730	61-25800	<b>87-90014</b>	61-99121
	<b>61-32306</b>	63.55	50	1.5-20	100	75-32200 75-32300 ET1-32...	61-32730	61-32800	<b>87-90014</b>	61-99121
	<b>61-40306</b> 26)	63.55	63	2-26	100	75-40200 75-40300 ET1-40...	61-40730	61-40800	<b>87-90014</b>	61-99121

26) Sur demande  
Auf Anfrage  
On request

**Porte-fraises pour queue cylindrique et méplat (Weldon)**  
**Fräserhalter für zylindrische Schäfte mit Mitnahmefläche (Weldon)**  
**Millholder for round shank with flat (Weldon)**



équilibré sur demande  
 ausgewuchtet auf Anfrage  
 balanced on request

voir page 105.2  
 nach Seite 105.2  
 see page 105.2

caractères gras : inclus dans la livraison  
 Fettschrift : im Lieferumfang inbegriffen  
 bold script : included in delivery

M  vis de blocage  
 Spannschraube  
 stop screw

N  DIN 69872-A 19 tirant  
 Zugbolzen  
 retention knob

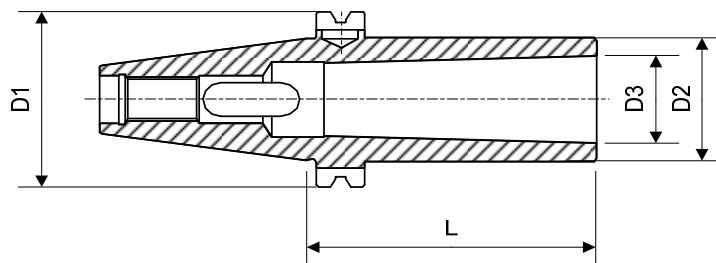
Page 167

Gr.	Art.	D1	D2	D3	L	M	N
ISO40	<b>69-40106</b> 26)	63.55	25	6	50	<b>62-20310</b>	61-99121
	<b>69-40108</b> 26)	63.55	28	8	50	<b>62-20311</b>	61-99121
	<b>69-40110</b> 26)	63.55	35	10	50	<b>62-25316</b>	61-99121
	<b>69-40112</b> 26)	63.55	42	12	50	<b>69-99000</b>	61-99121
	<b>69-40114</b> 26)	63.55	46	14	50	<b>69-99000</b>	61-99121
	<b>69-40116</b> 26)	63.55	48	16	63	<b>62-32320</b>	61-99121
	<b>69-40118</b> 26)	63.55	50	18	63	<b>62-32320</b>	61-99121
	<b>69-40120</b> 26)	63.55	52	20	70	<b>62-40330</b>	61-99121
	<b>69-40125</b> 26)	63.55	65	25	100	<b>62-60331</b>	61-99121
	<b>69-40132</b> 26)	63.55	72	32	100	<b>62-60332</b>	61-99121

26) Sur demande  
 Auf Anfrage  
 On request

Battement et couple de serrage voir page 104.2  
 Rundlauf und Spannmomente nach Seite 104.2  
 Radial runout and clamping torque see page 104.2

**Porte-outils pour cône Morse à tenon ou queue filetée**  
**Morsehalter für Lappen oder Anzugsgewinde**  
**Morseholder with tang or drawbar thread**



**caractères gras :** inclus dans la livraison  
**Fettschrift :** im Lieferumfang inbegriffen  
**bold script :** included in delivery

**M** DIN 912 12.9 vis de blocage  
 Spanschraube  
 stop screw



**N** DIN 69872-A 19 tirant  
 Zugbolzen  
 retention knob

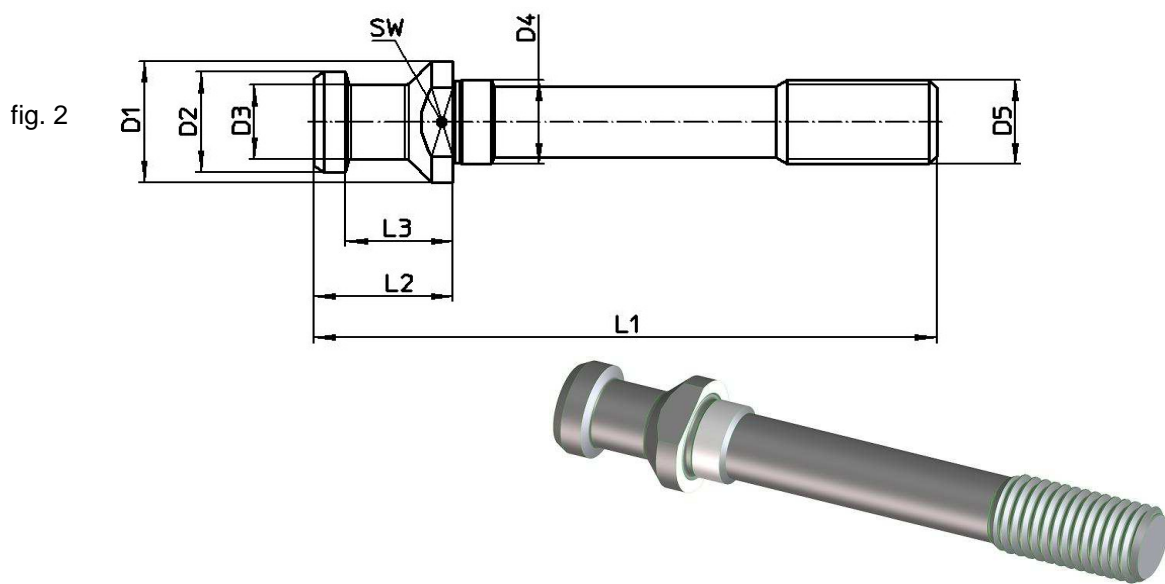
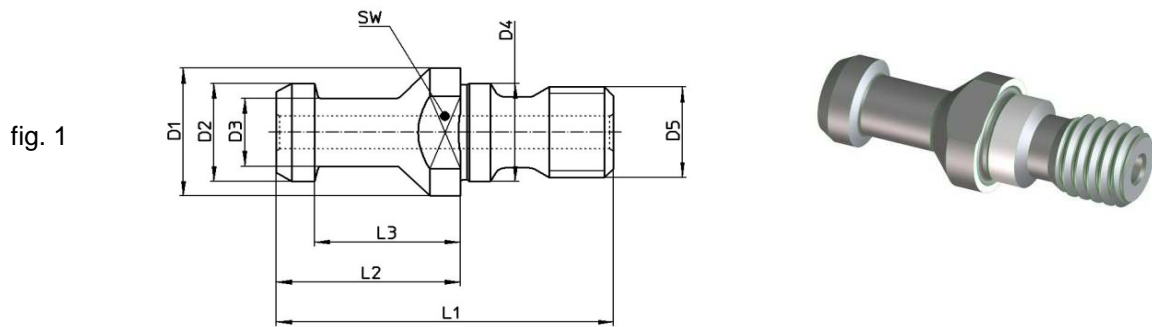


Page 167

Gr.	Art.	D1	D2	D3	L	M	N
ISO40	<b>89-40075</b> 26)	63.55	32	Morse 1	45	<b>2020-06020</b>	61-99121
	<b>89-40076</b> 26)	63.55	40	Morse 2	50	<b>2020-06020</b>	61-99121
	<b>89-40077</b> 26)	63.55	45	Morse 3	65	-	89-40807
	<b>89-40078</b> 26)	63.55	45	Morse 4	92	-	89-40809

26) Sur demande  
 Auf Anfrage  
 On request

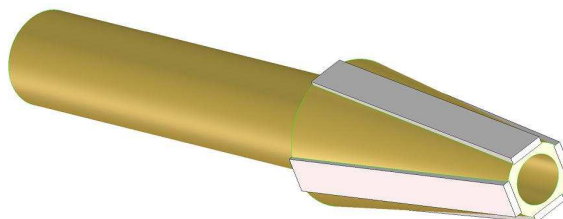
### Tirant - Zugbolzen - Retention knob



Gr.	Art.	D1	D2	D3	D4	D5	L1	L2	L3	SW	Fig.
ISO30 DIN69872-A13	<b>89-12030</b>	17	13	9	13	M12	44	24	19	14	1
ISO40 DIN69872-A19	<b>61-99121</b>	23	19	14	17	M16	54	26	20	19	1
	<b>89-40807</b> 26)	23	19	14	17	M12	104	26	20	19	2
	<b>89-40809</b> 26)	23	19	14	17	M16	116	26	20	19	2

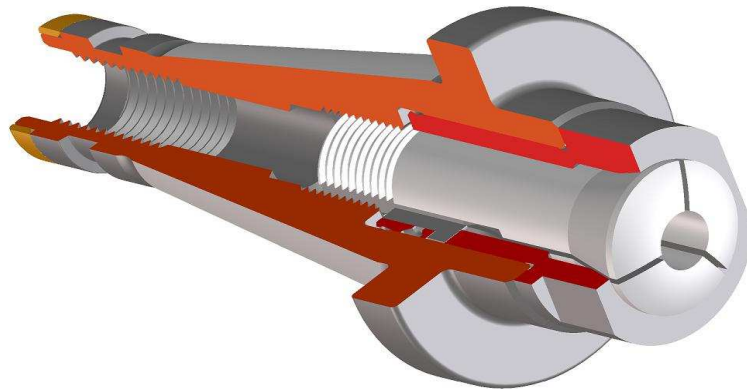
26) Sur demande  
Auf Anfrage  
On request

### Poignée de nettoyage - Reinigungsdorn - Cleaning handle

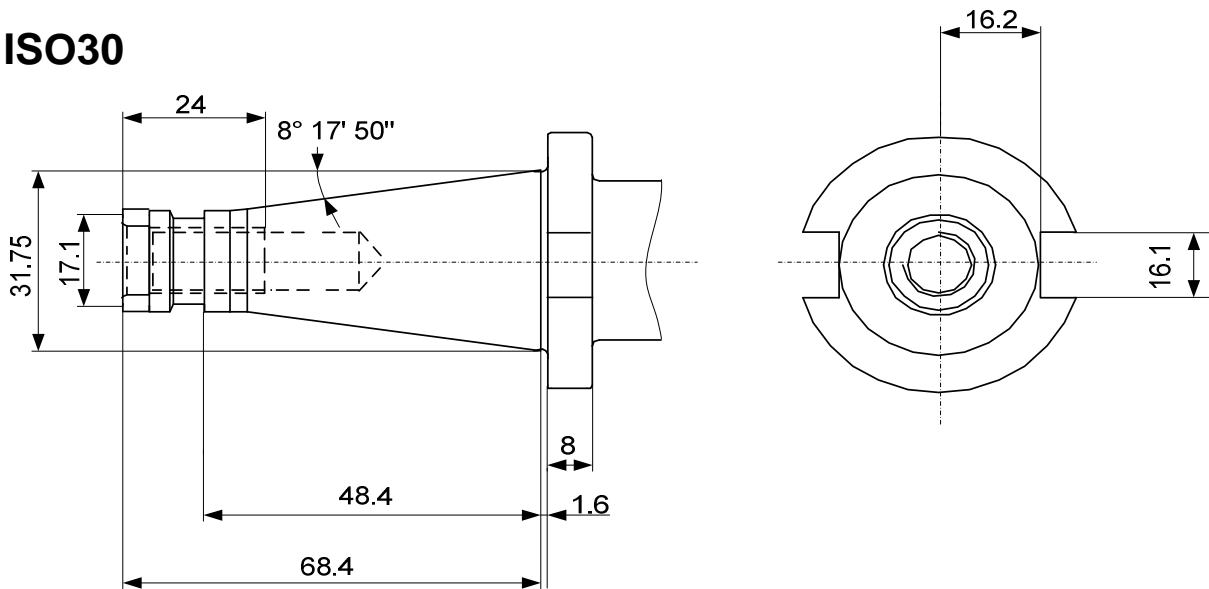


Gr.	Art.
ISO30	<b>89-3130</b>
ISO40	<b>89-3140</b>

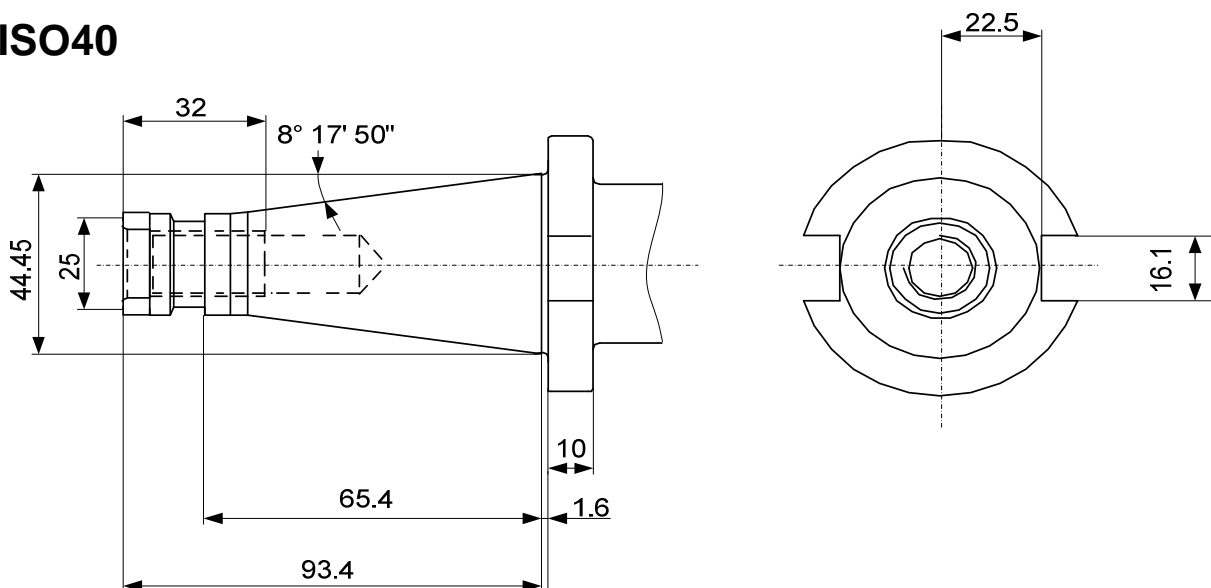
Dimensions - Abmessungen - Dimensions



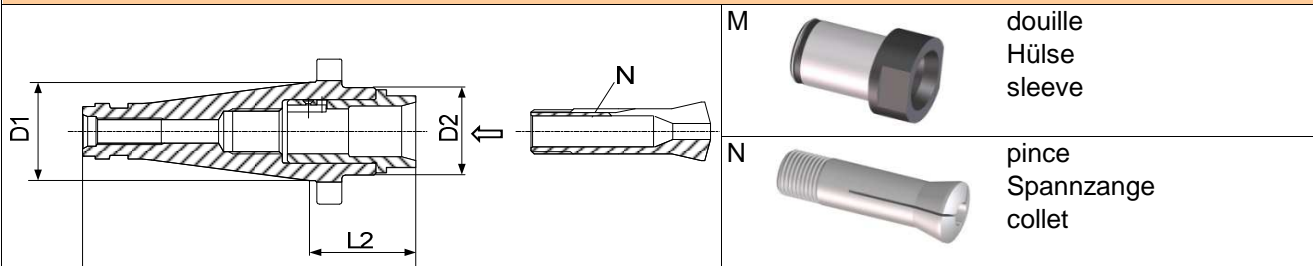
ISO30



ISO40



**Porte-pinces pour pinces diverses  
Spannzangen-Halter für diverse Spannzangen  
Colletholders for various collets**



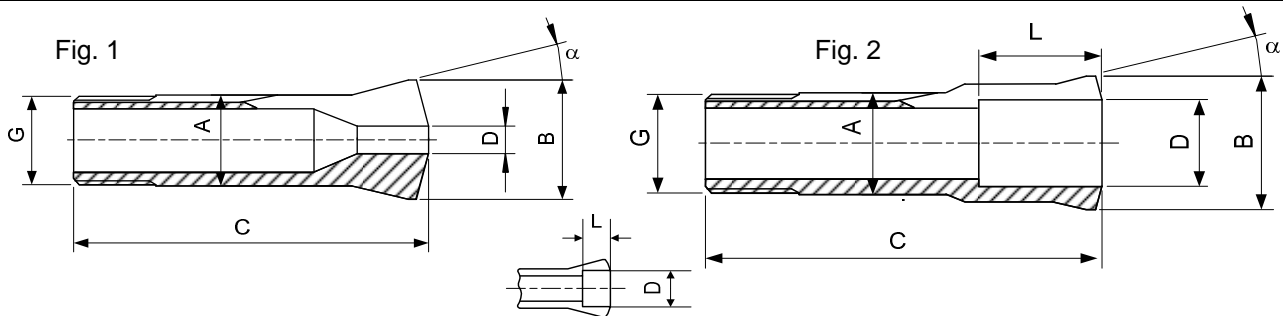
M douille  
Hülse  
sleeve

N pince  
Spannzange  
collet

**caractères gras :** inclus dans la livraison  
**Fettschrift :** im Lieferumfang inbegriffen  
**bold script :** included in delivery

D1	Art.	D2	L1	L2	M	N
ISO30	<b>68-10</b> 26)	37	128	59.6	<b>68-12</b> 26)	80-4 80-107
ISO40	<b>68-20</b> 26)	39	135	41.6	<b>68-12</b> 26)	80-4 80-107

**Pince - Spannzange - Collet**



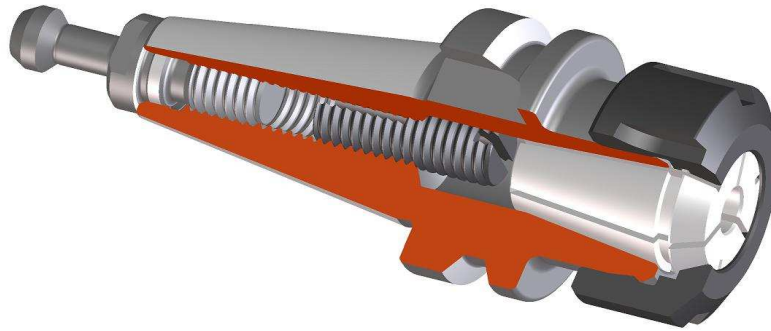
Type	Art.	A	B	C	G	$\alpha$	D min-max	L	Fig.
W20	<b>80-4</b>	20	26.3	73	$\emptyset 19.7 \times 1.666 \curvearrowright 45^\circ/5^\circ$	15°	0.30...14.50	-	1
							14.51...16.00	28	
							20) 16.01...16.50	13.5	
							20) 16.51...17.00	13	
							20) 17.01...17.50	12.2	
							20) 17.51...18.00	11.5	
							20) 18.01...18.50	10.7	
							20) 18.51...19.00	10	
							20) 19.01...19.50	8.7	
							20) 19.51...20.00	7.5	
							20.01...20.50	6.5	
							20.51...21.00	5.5	
							21.01...21.50	4.7	
							21.51...22.00	4	
							22.01...22.50	3	
22.51...23.00	2								
	<b>80-107</b>	20	26.3	73	$\emptyset 19.7 \times 1.666 \curvearrowright 45^\circ/5^\circ$	15°	16.01...20.00	24	2

Alésages standards selon liste de prix - Standardbohrungen gemäss Preisliste - Standard bores according to price list  
Autres alésages sur demande - Andere Bohrungen auf Anfrage - Other bores on request

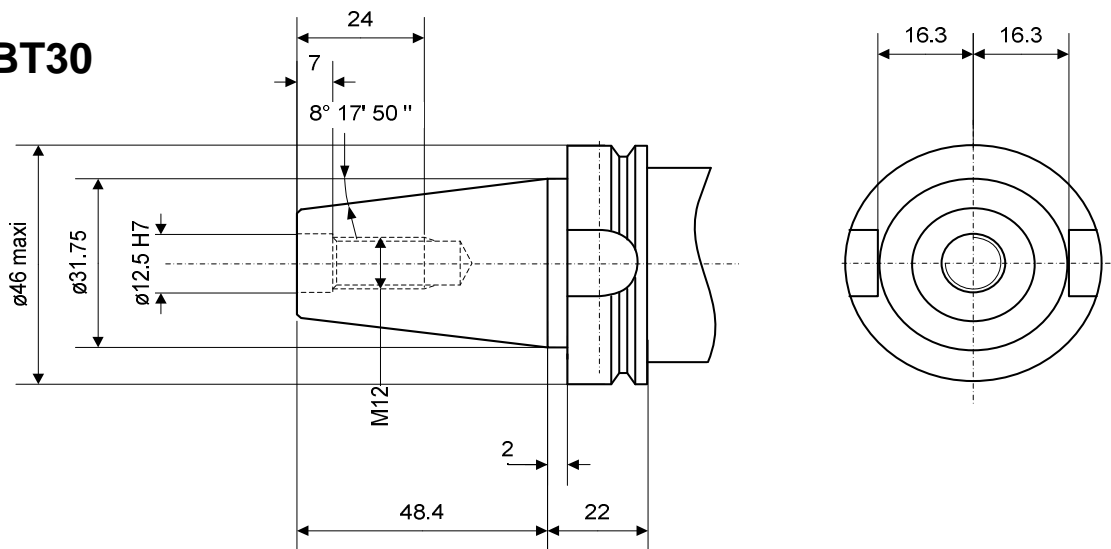
20) Dimensions non standard, voir 80-107 - Keine Standardabmessung, siehe 80-107  
Non standard bores, see 80-107

26) Sur demande - Auf Anfrage - On request

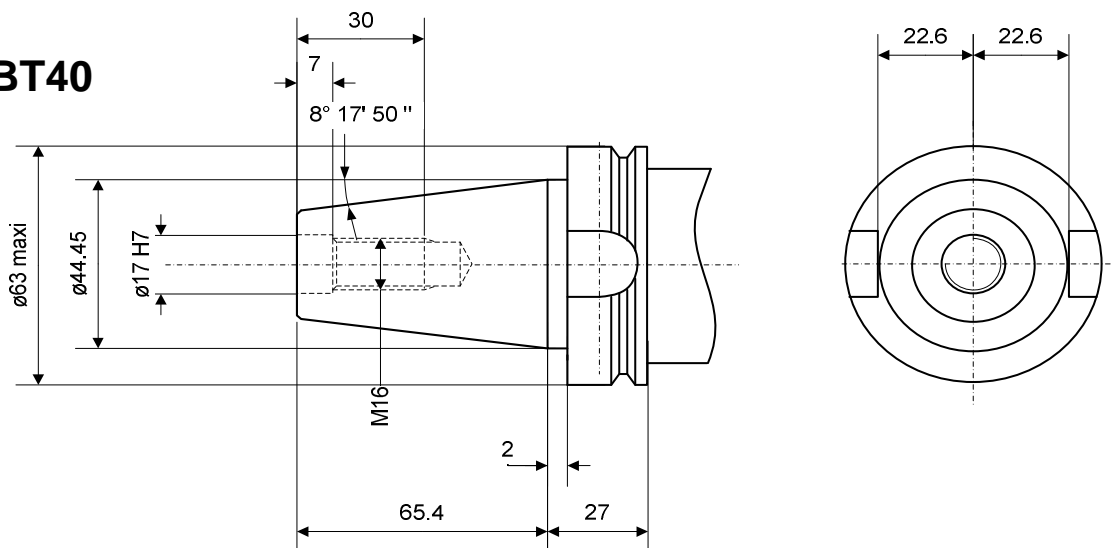
### Dimensions - Abmessungen - Dimensions



#### BT30



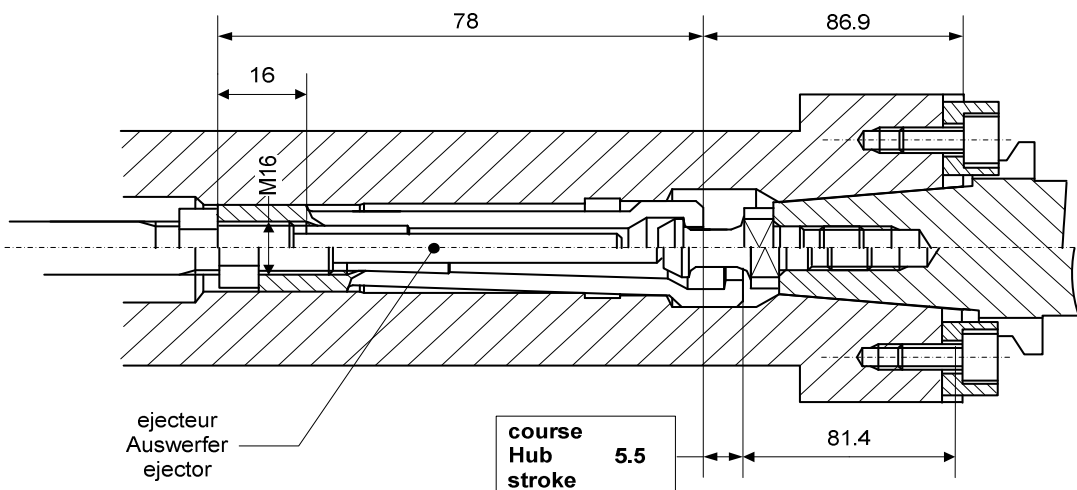
#### BT40



serrage et changement automatique des porte-outils  
 automatisches Spannen und Wechseln der Werkzeughalter  
 automatic clamping and changing of the toolholders

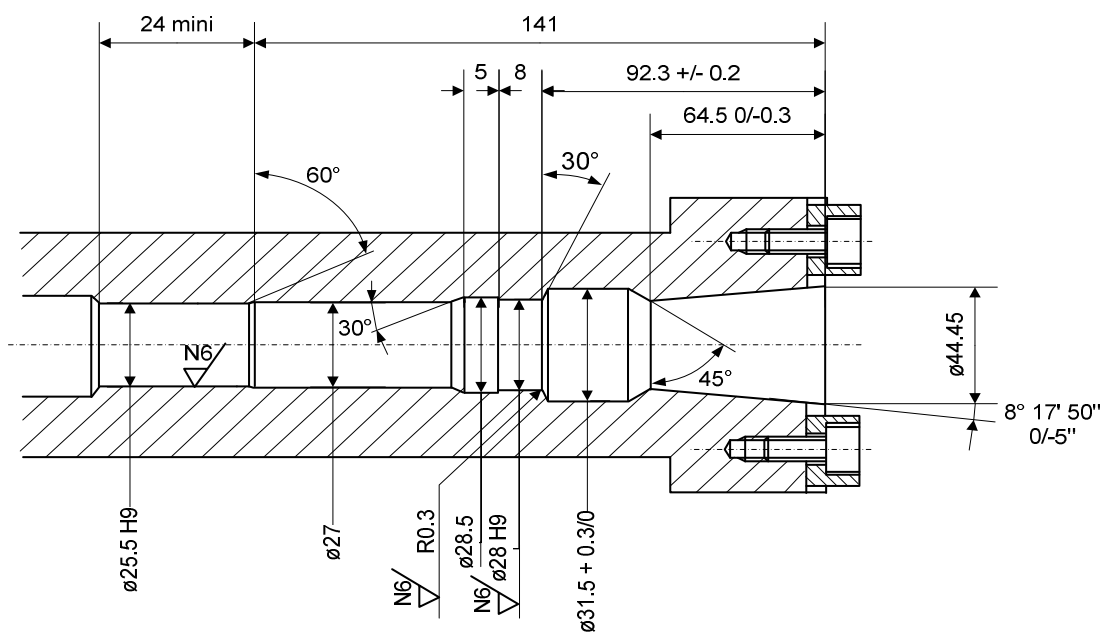
équilibré sur demande  
 ausgewuchtet auf Anfrage  
 balanced on request

**Pince et logement pour fixation automatique des porte-outils**  
**Spannzange und Aufnahme für automatisches Spannen der Werkzeughalter**  
**Collet and seat for automatic setting of toolholders**



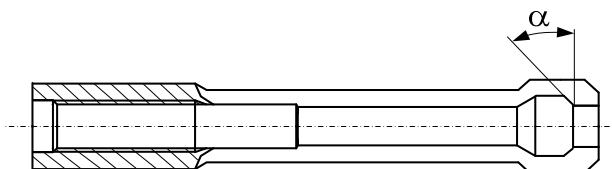
montage de la pince possible par derrière ou devant  
 Montage der Spannzange von vorne oder hinten möglich  
 collet assembly from either end

force de serrage axiale : 6000 N  
 achsiale Spannkraft : 6000 N  
 axial clamping force : 6000 N



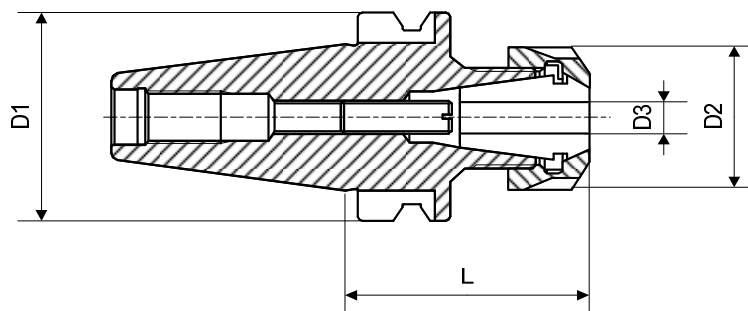
**Pince - Spannzange - Collet**

Gr.	Art.	$\alpha$
BT40 P40T-1	<b>74-60040</b>	45°





### Porte-pinces E court - Spannzangenhalter E kurz - Collet chucks E short



équilibré sur demande  
ausgewuchtet auf Anfrage  
balanced on request

voir page 105.2  
nach Seite 105.2  
see page 105.2

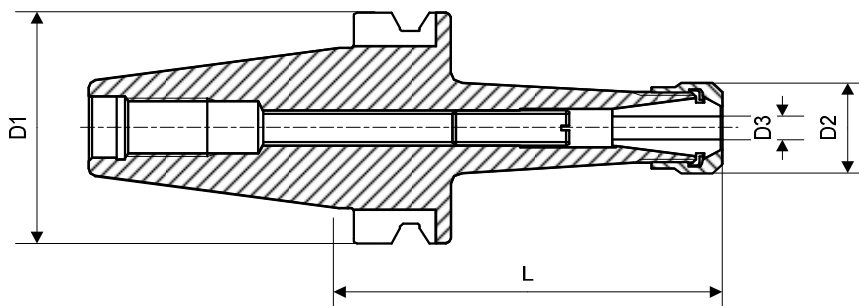
arrosage par le centre  
Kühlung durch das Zentrum  
cooling through center

caractères gras : inclus dans la livraison  
Fettschrift : im Lieferumfang inbegriffen  
bold script : included in delivery

M	DIN 6499 A+B	pince Spannzange collet	Page 221
N	DIN 6499 D	écrou Mutter nut	Page 223
O		clé pour l'écrou Mutternschlüssel spanner for the nut	Page 223
P		vis de réglage Anschlagschraube adjusting screw	
Q		tirant Zugbolzen retention knob	Page 178

Gr.	Art.	D1	D2	D3	L	M	N	O	P	Q
BT30	<b>61-16320</b>	46	32	0.5-10	50	75-16200 75-16300 ET1-16...	61-16730	61-16800	<b>87-90015</b>	61-99128 61-99106
	<b>61-20325</b>	46	35	0.5-13	55	75-20200 75-20300 ET1-20...	61-20730	61-20800	<b>61-25902</b>	61-99128 61-99106
	<b>61-25320</b>	46	42	0.5-16	55	75-25200 75-25300 ET1-25...	61-25730	61-25800	<b>61-25902</b>	61-99128 61-99106
	<b>61-32320</b>	46	50	1.5-20	55	75-32200 75-32300 ET1-32...	61-32730	61-32800	<b>61-25902</b>	61-99128 61-99106
BT40	<b>61-16330</b>	63	25	0.5-10	65	75-16200 75-16300 ET1-16...	61-16710	-	<b>87-90015</b>	61-99112 61-99127
	<b>61-32330</b>	63	50	1.5-20	65	75-32200 75-32300 ET1-32...	61-32730	61-32800	<b>61-25902</b>	61-99112 61-99127

### Porte-pinces E long - Spannzangenhalter E lang - Collet chucks E long



équilibré sur demande  
ausgewuchtet auf Anfrage  
balanced on request

voir page 105.2  
nach Seite 105.2  
see page 105.2

arrosage par le centre  
Kühlung durch das Zentrum  
cooling through center

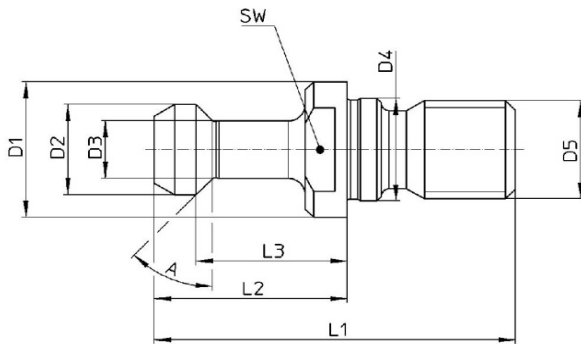
**caractères gras :** inclus dans la livraison  
**Fettschrift :** im Lieferumfang inbegriffen  
**bold script :** included in delivery

M	DIN 6499 A+B	pince Spannzange collet	Page 221
N	DIN 6499 D	écrou Mutter nut	Page 223
O		clé pour l'écrou Mutternschlüssel spanner for the nut	Page 223
P		vis de réglage Anschlagschraube adjusting screw	
Q		tirant Zugbolzen retention knob	Page 178

Gr.	Art.	D1	D2	D3	L	M	N	O	P	Q
BT30	<b>61-16322</b> 26)	46	32	0.5-10	140	75-16200 75-16300 ET1-16...	61-16710	-	<b>87-90015</b>	61-99128 61-99106
BT40	<b>61-16331</b> 26)	63	25	0.5-10	100	75-16200 75-16300 ET1-16...	61-16710	-	<b>87-90015</b>	61-99112 61-99127
	<b>61-32331</b> 26)	63	50	1.5-20	100	75-32200 75-32300 ET1-32...	61-32730	61-32800	<b>61-25902</b>	61-99112 61-99127

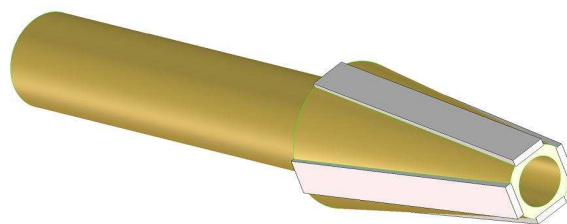
26) Sur demande  
Auf Anfrage  
On request

### Tirant - Zugbolzen - Retention knob



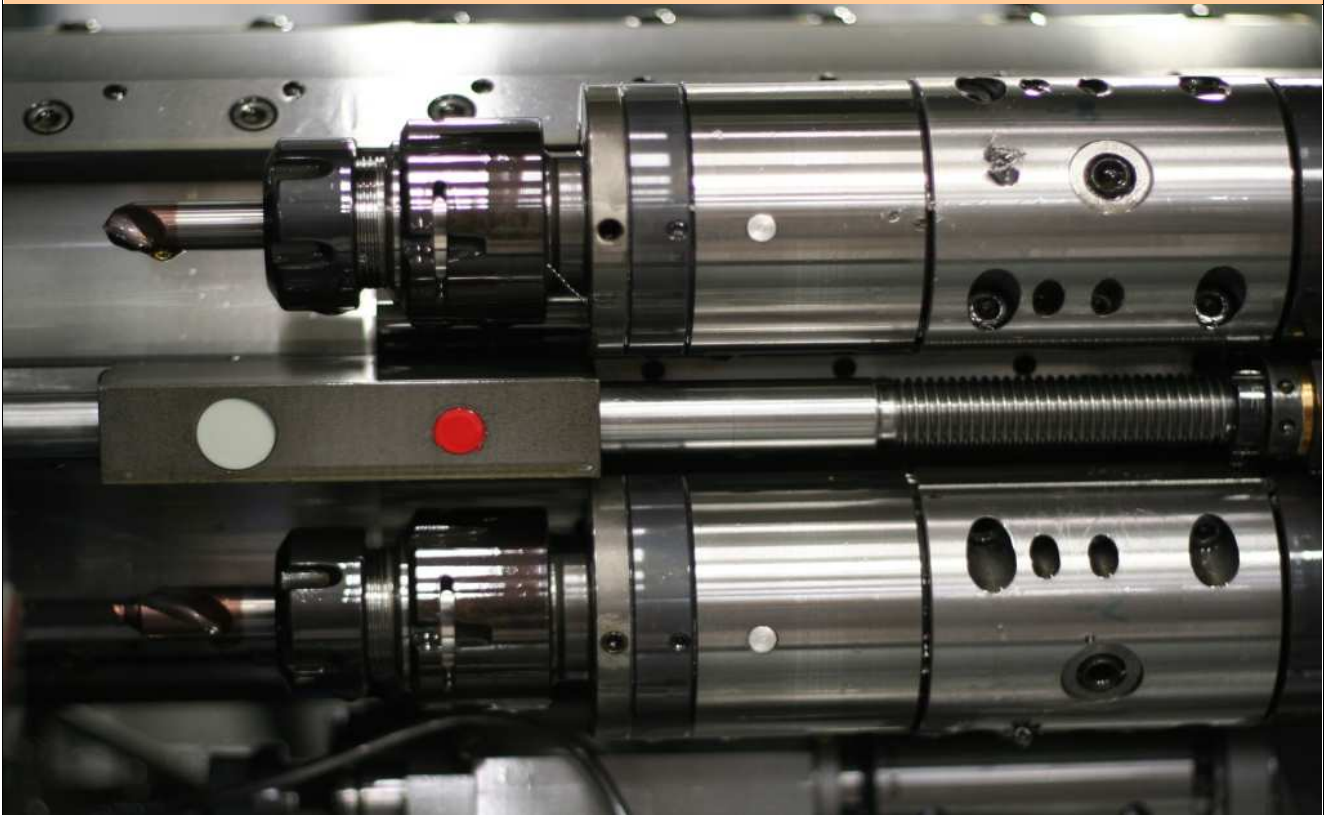
Gr.	Art.	Norme	D1	D2	D3	D4	D5	L1	L2	L3	A	SW
BT30	61-99128	P30T-1	16.5	11	7	12.5	M12	43	23	18	45°	13
	61-99106	P30T-2	16.5	11	7	12.5	M12	43	23	18	30°	13
BT40	61-99112	P40T-1	23	15	10	17	M16	60	35	28	45°	19
	61-99127	P40T-2	23	15	10	17	M16	60	35	28	30°	19

### Poignée de nettoyage - Reinigungsdorn - Cleaning handle

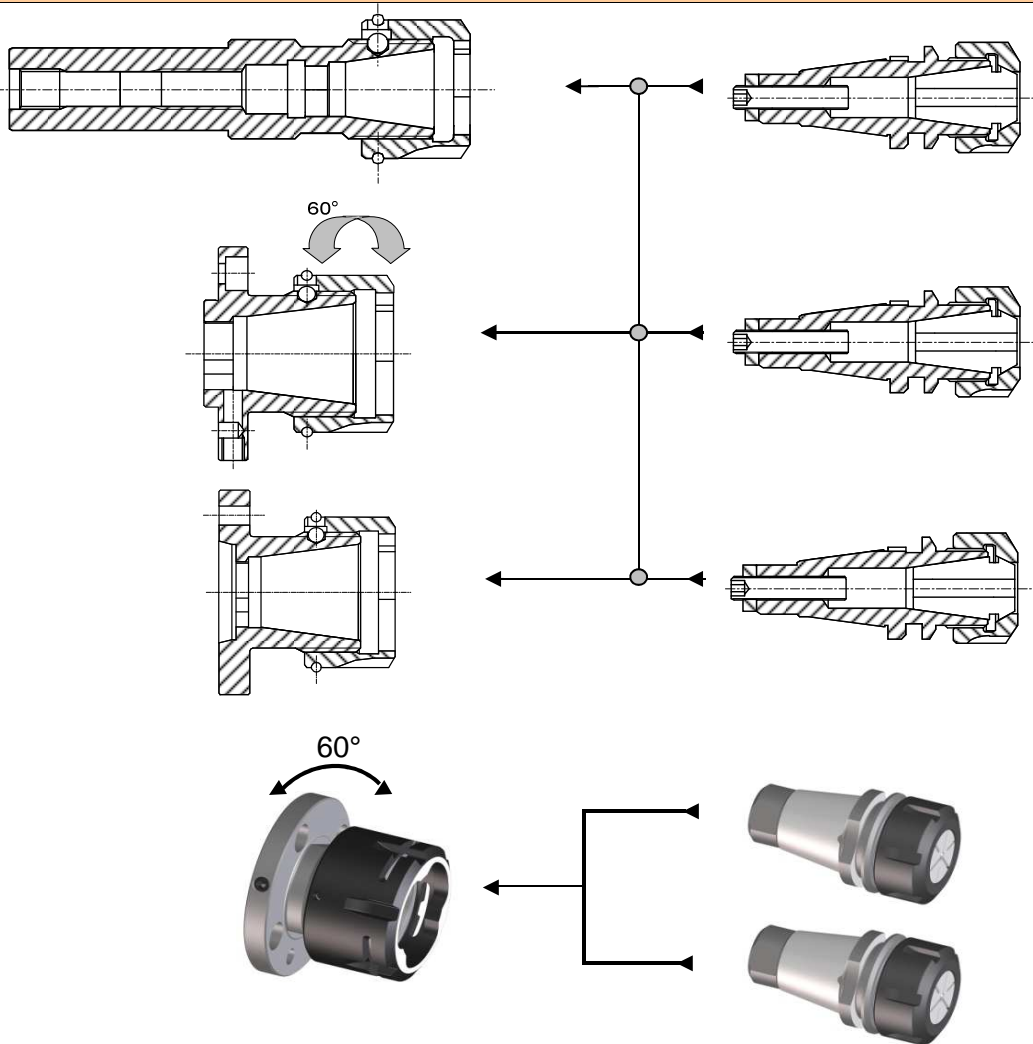


Gr.	Art.
BT30	89-3130
BT40	89-3140

**Système à changement rapide ECR**  
**ECR Schnellwechselsystem**  
**Quick change system ECR**



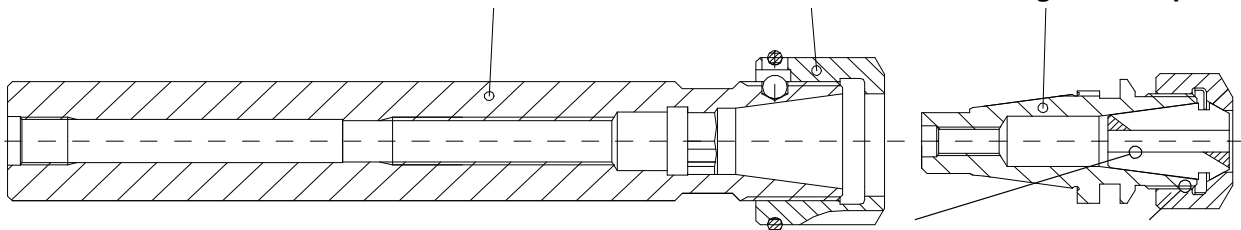
**Système à changement rapide ECR**  
**ECR Schnellwechselsystem**  
**Quick change system ECR**



**Corps de base**  
**Grundkörper**  
**Basic holder**

**Ecrou ECR**  
**Mutter ECR**  
**Nut ECR**

**Embout interchangeable**  
**Auswechselbarer Einsatz**  
**Interchangeable adapter**



**Pince E**  
**Spannzange E**  
**Collet E**

**Ecrou E**  
**Mutter E**  
**Nut E**

**Les cotes d'adapation sont disponibles sur demande :**  
**Einbaumasse sind auf Anfrage erhältlich :**  
**The fit-up dimensions are available on request :**

<b>ECR12</b>	<b>Sur demande</b>	<b>ECR16</b>	<b>62-16100 IN</b>	<b>ECR32</b>	<b>62-32100 IN</b>
	<b>Auf Anfrage</b>	<b>ECR20</b>	<b>62-20100 IN</b>	<b>ECR40</b>	<b>62-40100 IN</b>
	<b>On request</b>	<b>ECR25</b>	<b>62-25101 IN</b>		

**Système à changement rapide ECR  
ECR Schnellwechselsystem  
Quick change system ECR**

## **Description du système à changement rapide ECR**

Le système à changement rapide manuel est composé de trois éléments :

- Le corps de base
- L'écrou à changement rapide
- L'embout interchangeable

Le corps de base est la pièce intermédiaire fixée directement sur la broche de la machine.

La queue peut être de différents types, pour le décolletage on utilise normalement la queue cylindrique normale, avec méplat, à flasque cylindrique ou avec système "CAMLOCK".

La partie avant est dérivée du système porte-pinces du groupe E (DIN 6499), mais la face avant est rectifiée en relation avec le cône intérieur (système cône-face) et la partie arrière du cône se termine par un profil d'entraînement de forme trois pans.

L'écrou à changement rapide a les mêmes dimensions externes que nos écrous EX, ESX. La partie frontale comporte trois ergots qui permettent de serrer l'embout par une rotation de seulement 60° (système à baïonnette).

L'embout est l'élément interchangeable du système. Un profil trois pans assure l'entraînement en rotation. Comme l'écrou à changement rapide, il existe dans les grandeurs : 12, 16, 20, 25, 32 et 40.

Ces grandeurs correspondent au logement des pinces du type EX / ESX (DIN 6499). La partie avant existe dans différentes exécutions, permettant la prise de pinces et d'outils de toutes sortes.

En remplaçant l'écrou à changement rapide par un écrou EX normal, on peut utiliser les pinces EX, ESX et ET1 dans le même corps de base. Sur demande, nous pouvons exécuter des broches sur mesure pour les embouts à changement rapide.

## **Avantages du système à changement rapide**

- très bonne concentricité < 10  $\mu$
- grande rigidité
- grande précision de positionnement axiale et radiale < 10  $\mu$
- déformation très réduite
- usure du cône fortement diminuée
- pas de collage du cône
- durée de vie des outils et de la broche augmentée
- rendement maximum des outils
- temps de changement d'outils réduit (jusqu'à moins de 10 sec.)
- gain de temps pour mise en train de la machine
- gain de temps pour changement des outils usés ou cassés
- gain de temps pour préréglage des outils
- possibilité de travail à haute vitesse de rotation (avec les pièces équilibrées)

## **Système à changement rapide ECR ECR Schnellwechselsystem Quick change system ECR**

### **Beschrieb des ECR Schnellwechselsystem**

Das manuelle Schnellwechselsystem besteht aus drei Teilen :

- Dem Grundkörper
- Der Schnellwechsellmutter
- Dem Schnellwechseleinsatz

Der Grundkörper, direkt auf die Spindel montiert, ermöglicht den Einsatz des Schnellwechselsystemes. Der Schaft ist meistens zylindrisch, kann aber auch speziell auf die Maschine abgestimmt sein. Die Frontpartie entspricht einem Spannzangenhalter Typ E (DIN 6499), allerdings mit geschliffener Planfläche, welche genau auf den Innenkonus abgestimmt ist und eine Plananlage ermöglicht. Hinter dem Innenkonus verhindert ein Dreikantprofil ein Verdrehen des Schnellwechseleinsatzes.

Die Schnellwechsellmutter hat dieselben Aussenabmessungen wie die EX, ESX Muttern, ist aber vorne mit Anfräsungen versehen, welche das Spannen des Schnellwechseleinsatzes nur durch eine Drehung um 60° ermöglicht (Bajonettsystem).

Der Schnellwechseleinsatz ist das beliebig auswechselbare Element des Systems. Das Dreikantprofil ermöglicht den Einsatz auch bei grossen Drehmomenten.

Entsprechend dem Grundkörper und der Schnellwechsellmutter sind folgende Standardgrössen erhältlich : 12, 16, 20, 25, 32 und 40.

Diese Grössen entsprechen den Spannzangenaufnahmen vom Typ EX, ESX (DIN 6499).

Die Frontpartie ist in verschiedenen Ausführungen erhältlich. So können je nach Bedarf Spannzangenhalter und andere Werkzeugaufnahmen eingesetzt werden.

Ersetzt man die Schnellwechsellmutter durch eine Standardmutter EX, können auch direkt Spannzangen vom Typ EX, ESX und ET1 gespannt werden. Auf Anfrage können wir Spindel nach Mass zur Aufnahme von Schnellwechseleinsätzen fertigen.

### **Vorteile von Schnellwechsel-System**

- sehr gute Konzentrität < 10 µ
- grosse Steifigkeit
- sehr grosse Positioniergenauigkeit, achsial und radial : < 10 µ
- sehr kleine Deformationen
- geringer Verschleiss am Konus
- kein "Kleben" des Schnellwechseleinsatzes
- hohe Lebensdauer von Werkzeugen und Spindel
- maximale Ausnutzung der Werkzeuge
- kurze Werkzeugwechselzeiten (weniger als 10 sec.)
- Zeitersparnis beim Umrüsten der Maschine
- genaues, schnelles Voreinstellen der Werkzeuge
- Möglichkeit zur Hochgeschwindigkeitsbearbeitung (mit ausgewuchteten Komponenten)

## Système à changement rapide ECR ECR Schnellwechselsystem Quick change system ECR

### Description of the quick change system ECR

The quick change system comprises three elements :

- The basic holder
- The quick change nut
- The quick change adapter

The basic holder is the intermediate part attached in the spindle of the machine. The shaft may be normal cylindrical, with flat or with "CAMLOCK" system.

The front part is derived from the collet-holder system of group E (DIN6499), but the front face is ground in relation to the internal cone (cone-face system) while the rear section of the cone ends in a triple flat drive section.

The quick change nut has the same external dimensions as our EX, ESX nuts. The front section comprises three detents, which allow the adapter to be tightened in place by turning only 60° (bayonet system).

The quick change adapter is the interchangeable element of the system. The triple-flat profile ensures rotational drive force. Like the quick change nut, this comes in the following sizes : 12, 16, 20, 25, 32 and 40.

These sizes correspond to the type EX, ESX (DIN6499). The front section is available with multiple designs so that many types of collet and tool holding systems can be used.

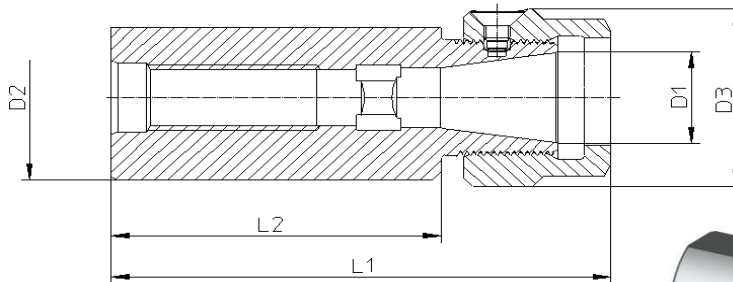
You may replace a quick change nut with a normal EX nut, use collet types EX, ESX and ET1 in the same basic holder. On request, we can manufacture spindles to accept quick change adaptors.

### Advantages for the quick change system

- excellent concentricity < 10 µ
- high rigidity
- good axial and radial positioning accuracy < 10 µ
- significantly reduced deformation
- highly reduced cone wear
- no cone sticking
- increased tool and spindle lives
- maximum tool output
- reduced tool change-over time (less than 10 sec.)
- less time to start up the machine
- less time to change worn or broken tools
- less time to pre-set tooling
- possibility to work at high speeds (using balanced parts)



**Porte-outils de base à corps cylindrique avec plat ECR12**  
**Zylindrischer Grundkörper mit Spannfläche ECR12**  
**Cylindrical basic holder with flat ECR12**

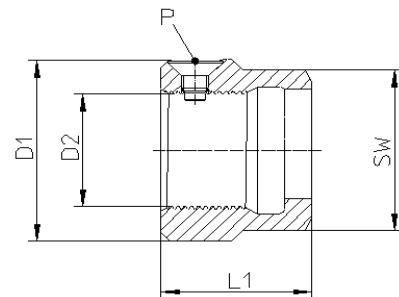


caractères gras : **inclus dans la livraison**  
 Fettschrift : **im Lieferumfang inbegriffen**  
 bold script : **included in delivery**



D1	Art.	D2	D3	L1	L2	Ecrou - Mutter - Nut ECR12
ECR12	<b>62-12001</b>	20	21.5	56	37	<b>62-12200</b>

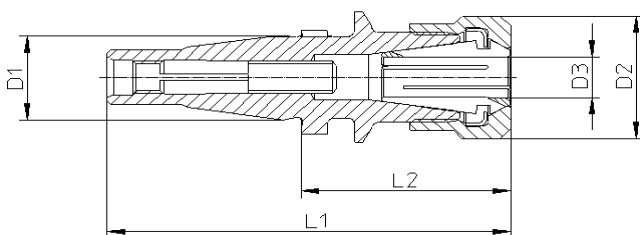
**Ecrou - Mutter - Nut ECR 12**



caractères gras : **inclus dans la livraison**  
 Fettschrift : **im Lieferumfang inbegriffen**  
 bold script : **included in delivery**

Art.	D1	D2	L1	Vis - Schraube - Screw	SW
<b>62-12200</b>	21.5	M14x0.75	16.5	<b>P</b> <b>62-12290</b>	<b>19</b>

**Embout interchangeable - Auswechselbarer Einsatz - Interchangeable adapter ECR 12**



caractères gras : **inclus dans la livraison**  
 Fettschrift : **im Lieferumfang inbegriffen**  
 bold script : **included in delivery**

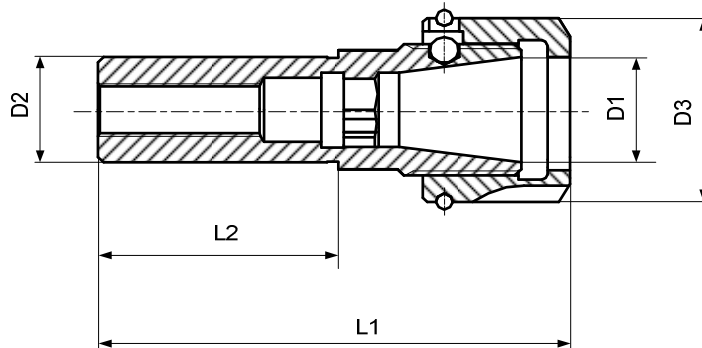
**M** DIN 6499 A+B pince  
Spannzange  
collet Page 221

**N** DIN 6499 D écrou  
Mutter  
nut Page 223



**P** vis de réglage  
Anschlagschraube  
adjusting screw

D1	Art.	D2	D3	L1	L2	M	N	P
ECR12	<b>62-12300</b>	15	0.5-5	46	24	75-9200 75-9300	61-9730	<b>M4x20</b>

**Porte-outils de base à corps cylindrique**  
**Zylindrischer Grundkörper**  
**Cylindrical basic holder**

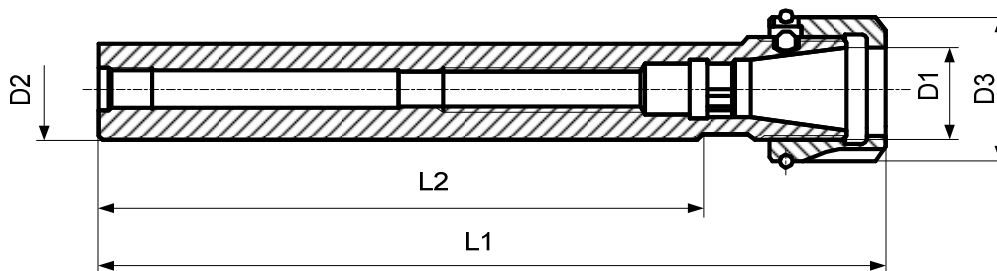


caractères gras : inclus dans la livraison  
 Fettschrift : im Lieferumfang inbegriffen  
 bold script : included in delivery



M		écrou ECR Mutter ECR nut ECR	Page 188
N		clé pour l'écrou Mutternschlüssel spanner for the nut	Page 188

D1	Art.	D2	D3	L1	L2	M	N
ECR16	<b>62-16001</b>	20	32	61	35	<b>62-16200</b>	61-16800
ECR20	<b>62-20001</b>	20	35	69.5	35	<b>62-20200</b>	61-20800

**Porte-outils de base à corps cylindrique avec plat**  
**Zylindrischer Grundkörper mit Spannfläche**  
**Cylindrical basic holder with flat**

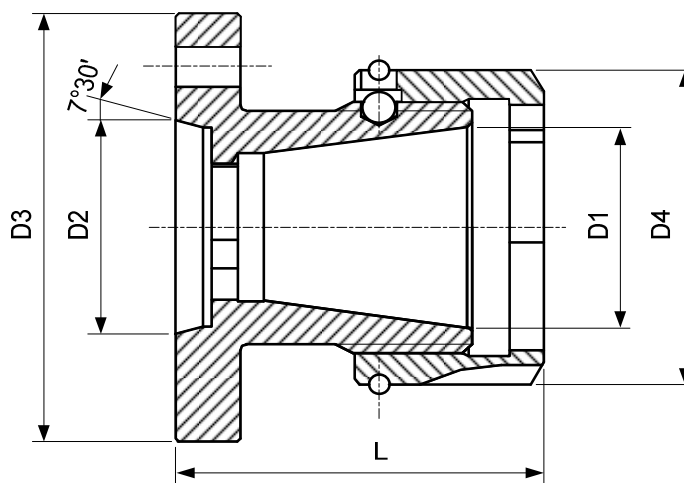


caractères gras : inclus dans la livraison  
 Fettschrift : im Lieferumfang inbegriffen  
 bold script : included in delivery

M		écrou ECR Mutter ECR nut ECR	Page 188
N		clé pour l'écrou Mutternschlüssel spanner for the nut	Page 188

D1	Art.	D2	D3	L1	L2	M	N
ECR20	<b>62-20009</b>	25	35	176	135	<b>62-20200</b>	61-20800

Porte-outils de base à corps cylindrique  
 Zylindrischer Grundkörper  
 Cylindrical basic holder



caractères gras : inclus dans la livraison  
 Fettschrift : im Lieferumfang inbegriffen  
 bold script : included in delivery

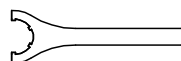
M



écrou ECR  
 Mutter ECR  
 nut ECR

Page 188

N

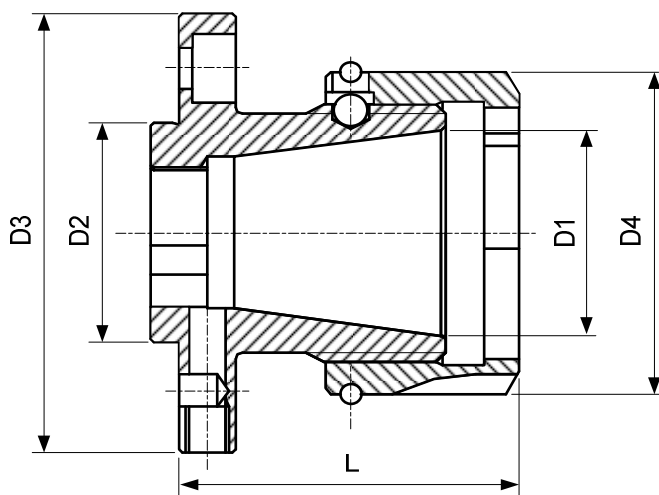


clé pour l'écrou  
 Mutternschlüssel  
 spanner for the nut


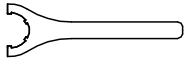
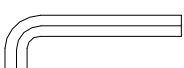
Page 188

D1	Art.	D2	D3	D4	L	M	N
ECR20	<b>62-20004</b>	29.048	62	35	44.5	<b>62-20200</b>	61-20800
ECR32	<b>62-32006</b>	29.048	62	50	58.5	<b>62-32200</b>	61-32800

**Porte-outils de base pour TORNOS Deco 2000**  
**Grundkörper für TORNOS Deco 2000**  
**Basic holder for TORNOS Deco 2000**



**caractères gras :** inclus dans la livraison  
**Fettschrift :** im Lieferumfang inbegriffen  
**bold script :** included in delivery

M		écrou ECR Mutter ECR nut ECR	Page 188
N		clé pour l'écrou Mutternschlüssel spanner for the nut	Page 188
O		clé Schlüssel spanner	

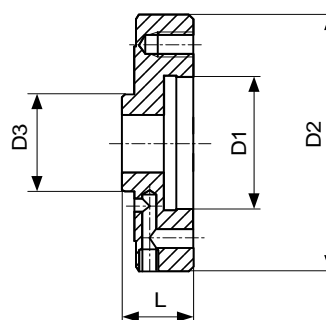
D1	Art.	D2	D3	D4	L	M	N	O
ECR32	<b>62-32036</b> 1)	34	68	50	48.5	<b>62-32200</b>	61-32800	<b>62-32007</b>
	<b>62-32037</b> 26)	34	68	50	73.5	<b>62-32200</b>	61-32800	-
	<b>62-32038</b> 1) & 27)	34	66	50	48.5	<b>62-32200</b>	61-32800	<b>62-32007</b>
	<b>62-32043</b> Avec écrou à changement rapide amélioré Mit verbesserter Schnellwechsellmutter With improved quick change nut	34	66	50	48.5	<b>62-32230</b>	61-32800	<b>62-32007</b>

1)	Jusqu'à épuisement du stock Solange Vorrat While stocks last	26)	Sur demande Auf Anfrage On request	27)	Remplacé par Ersetzt durch Replaced by	<b>62-32043</b>
----	--	-----	--	-----	--	-----------------

**Flasque ø 34 pour TORNOS Deco 2000**  
**Flansch ø 34 für TORNOS Deco 2000**  
**Flange ø 34 for TORNOS Deco 2000**

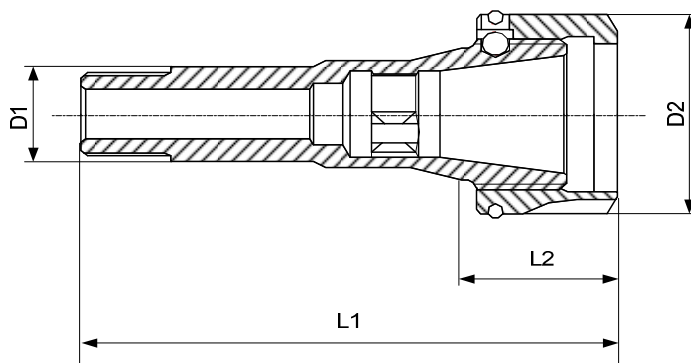
Article pour  
 Artikel für  
 Article for

62-32038


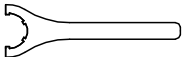



Art.	D1	D2	D3	L
<b>89-3327</b>	34	66	25	17

Porte-outils de base avec corps de pinces  
 Grundkörper mit Spannzangen-Schäften  
 Basic holder with collet shanks



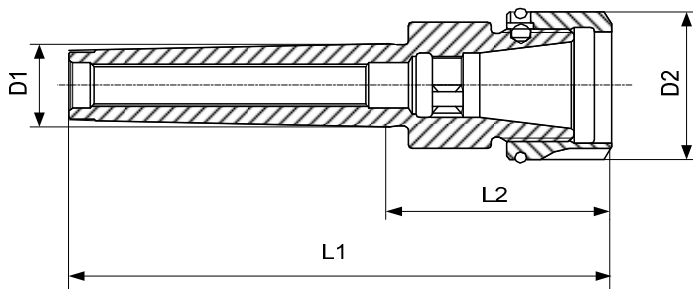
caractères gras : **inclus dans la livraison**  
 Fettschrift : **im Lieferumfang inbegriffen**  
 bold script : **included in delivery**

M		écrou ECR Mutter ECR nut ECR	Page 188
N		clé pour l'écrou Mutternschlüssel spanner for the nut	Page 188
O		embout interchangeable auswechselbarer Einsatz interchangeable adapter	Page 189


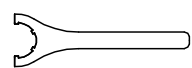

D1	Art.	D2	L1	L2	M	N	O
W20 10) 80-4	<b>62-25004</b>	42	105.2	33	<b>62-25200</b>	61-25800	ECR 25

10) Article de base  
 Basisartikel  
 Basic item

**Porte-outils de base avec cône Morse DIN 228**  
**Grundkörper mit Morse-Konus DIN 228**  
**Basic holder with Morse taper DIN 228**



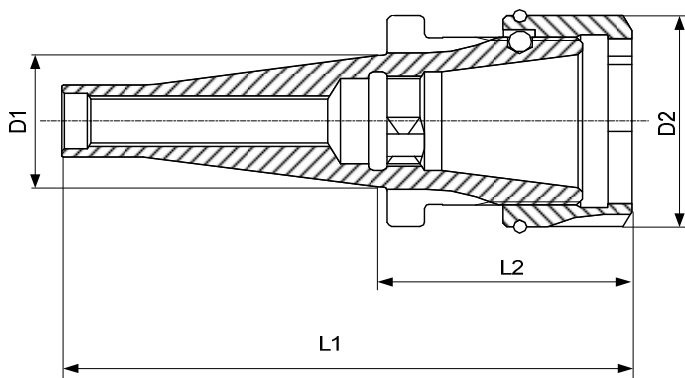
**caractères gras :** inclus dans la livraison  
**Fettschrift :** im Lieferumfang inbegriffen  
**bold script :** included in delivery

M		écrou ECR Mutter ECR nut ECR	Page 188
N		clé pour l'écrou Mutternschlüssel spanner for the nut	Page 188
O		embout interchangeable auswechselbarer Einsatz interchangeable adapter	Page 189




D1	Art.	D2	L1	L2	M	N	O
MK-3	<b>62-25003</b> 26)	42	137.5	56.5	<b>62-25200</b>	61-25800	ECR 25
MK-5	<b>62-40003</b> 26)	63	197.5	68	<b>62-40200</b>	61-40800	ECR 40

26) Sur demande - Auf Anfrage - On request

**Porte-outils de base avec cône DIN 2080**  
**Grundkörper mit Konus DIN 2080**  
**Basic holder with taper DIN 2080**



**caractères gras :** inclus dans la livraison  
**Fettschrift :** im Lieferumfang inbegriffen  
**bold script :** included in delivery

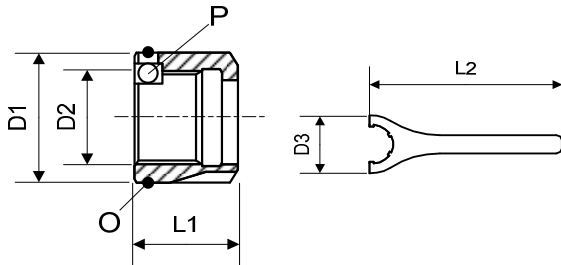
M		écrou ECR Mutter ECR nut ECR	Page 188
N		clé pour l'écrou Mutternschlüssel spanner for the nut	Page 188
O		embout interchangeable auswechselbarer Einsatz interchangeable adapter	Page 189

D1	Art.	D2	L1	L2	M	N	O
ISO30	<b>62-32001</b> 26)	50	122.5	54.1	<b>62-32200</b>	61-32800	ECR 32
ISO40	<b>62-32002</b> 26)	50	143.5	50.1	<b>62-32200</b>	61-32800	ECR 32
	<b>62-40001</b> 26)	63	144.5	51.1	<b>62-40200</b>	61-40800	ECR 40

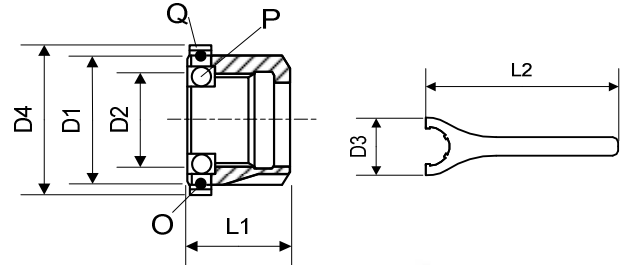
26) Sur demande - Auf Anfrage - On request

## Système à changement rapide ECR ECR Schnellwechselsystem Quick change system ECR

### Standard



### Equilibré - Ausgewuchtet - Balanced



Limite de vitesse de rotation pour l'écrou standard :  
Drehzahlgrenze für die Standardmutter :  
Rotational speed limit for standard nut :

<b>ECR16</b>	8'000 1/min
<b>ECR20</b>	6'000 1/min
<b>ECR25</b>	6'000 1/min
<b>ECR32</b>	5'000 1/min
<b>ECR40</b>	4'000 1/min

**caractères gras :** inclus dans la livraison  
**Fettschrift :** im Lieferumfang inbegriffen  
**bold script :** included in delivery

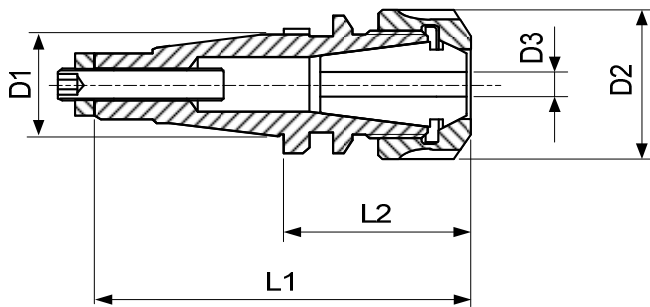


Gr.	Ecrrou Mutter Nut			O-Ring O	Bille Kugel Ball P	Bague de prot. Protektionsscheibe Protection disc		clé Schlüssel spanner			
	Art.	D1	D2			L1	Q	D4	Art.	D3	L2
ECR16	<b>62-16200</b>	32	M22x1.5	23.75	<b>M343277</b>	2325-00050	-	-	<b>61-16800</b>	55	163
ECR20	<b>62-20200</b>	35	M25x1.5	25.75	<b>M327859</b>		-	-	<b>61-20800</b>	60	183
ECR25	<b>62-25200</b>	42	M32x1.5	26.75	<b>M300047</b>		-	-	<b>61-25800</b>	70	203
ECR32	<b>62-32200</b>	50	M40x1.5	27.75	<b>M332879</b>		-	-	<b>61-32800</b>	80	253
ECR40	<b>62-40200</b>	63	M50x1.5	28.75	<b>M331481</b>		-	-	<b>61-40800</b>	95	283



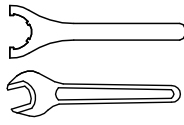

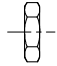
Gr.	Ecrrou équilibré Ausgewuchtete Mutter balanced nut			O-Ring O	Bille Kugel Ball P	Bague de prot. Protektionsscheibe Protection disc		clé Schlüssel spanner			
	Art.	D1	D2			L1	Q	D4	Art.	D3	L2
ECR16	<b>62-16205</b> 26)	32	M22x1.5	23.75	<b>M343277</b>	2325-00050	<b>62-16990</b>	35	<b>61-16800</b>	55	163
ECR20	<b>62-20205</b>	35	M25x1.5	25.75	<b>M327859</b>		<b>62-20990</b>	38	<b>61-20800</b>	60	183
ECR25	<b>62-25205</b>	42	M32x1.5	26.75	<b>M300047</b>		<b>62-25990</b>	45	<b>61-25800</b>	70	203
ECR32	<b>62-32205</b> 26)	50	M40x1.5	27.75	<b>M332879</b>		<b>62-32990</b>	53	<b>61-32800</b>	80	253
ECR40	<b>62-40205</b> 26)	63	M50x1.5	28.75	<b>M331481</b>		<b>62-40990</b>	66	<b>61-40800</b>	95	283

26) Sur demande  
Auf Anfrage  
On request

## Embout interchangeable - Auswechselbarer Einsatz - Interchangeable adapter



caractères gras : inclus dans la livraison  
 Fettschrift : im Lieferumfang inbegriffen  
 bold script : included in delivery

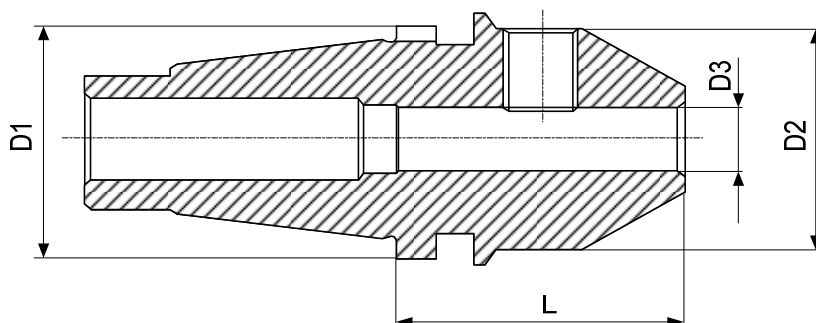
M	DIN 6499 A+B	pince Spannzange collet		Page 221
N	DIN 6499 D	écrou Mutter nut		Page 223
O		clé pour l'écrou Mutternschlüssel spanner for the nut		Page 223
P		vis de réglage Anschlagschraube adjusting screw		
Q	DIN 439 0.5d	écrou Mutter nut		

D1	Art.	D2	D3	L1	L2	M	N	O	P	Q
ECR16	<b>62-16301</b>	19	0.5-7	57.7	22.5	75-12200 75-12300 ET1-12...	61-12730	-	<b>M4x40</b>	<b>M4</b>
	<b>62-16309</b>	25	0.5-10	70.6	35	75-16200 75-16300 ET1-16...	61-16710	-	<b>M4x40</b>	<b>M4</b>
ECR20	<b>62-20301</b>	25	0.5-10	65.5	26	75-16200 75-16300 ET1-16...	61-16710	-	<b>61-12907</b>	<b>M6</b>
	<b>62-20335</b>	28	0.5-13	80.5	40.9	75-20200 75-20300 ET1-20...	61-20772	61-20812	<b>61-12907</b>	<b>M6</b>
ECR25	<b>62-25346</b> 26)	19	1-7	97	53.4	75-12200 75-12300 ET1-12...	61-12730	-	<b>87-90007</b>	-
	<b>62-25337</b>	25	0.5-10	72	28.5	75-16200 75-16300 ET1-16...	61-16710	-	<b>62-25919</b>	-
	<b>62-25300</b>	35	0.5-13	70.4	26.9	75-20200 75-20300 ET1-20...	61-20730	61-20800	<b>62-25919</b>	-
	<b>62-25309</b>	42	0.5-16	78	34.5	75-25200 75-25300 ET1-25...	61-25730	61-25800	<b>62-25919</b>	<b>M8</b>
ECR32	<b>62-32350</b>	25	0.5-10	86.5	34	75-16200 75-16300 ET-1-16...	61-16710	-	<b>M8x60</b>	<b>M8</b>
	<b>62-32300</b>	42	0.5-16	82	29.5	75-25200 75-25300 ET-1-25...	61-25730	61-25800	<b>62-25919</b>	-
	<b>62-32312</b>	50	1.5-20	95	42.5	75-32200 75-32300 ET-1-32...	61-32730	61-32800	<b>62-25919</b>	<b>M8</b>
ECR40	<b>62-40300</b>	50	1.5-20	94	33	75-32200 75-32300 ET-1-32...	61-32730	61-32800	<b>87-90015</b>	-
	<b>62-40313</b> 26)	63	2-26	112	51	75-40200 75-40300 ET-1-40...	61-40730	61-40800	<b>M10x70</b>	<b>M10</b>

26) Sur demande - Auf Anfrage - On request



**Embout porte-fraises Weldon DIN 1835**  
**Weldon Fräser-Einsatz DIN 1835**  
**Weldon endmill adapter DIN 1835**



**caractères gras :** inclus dans la livraison  
**Fettschrift :** im Lieferumfang inbegriffen  
**bold script :** included in delivery

M

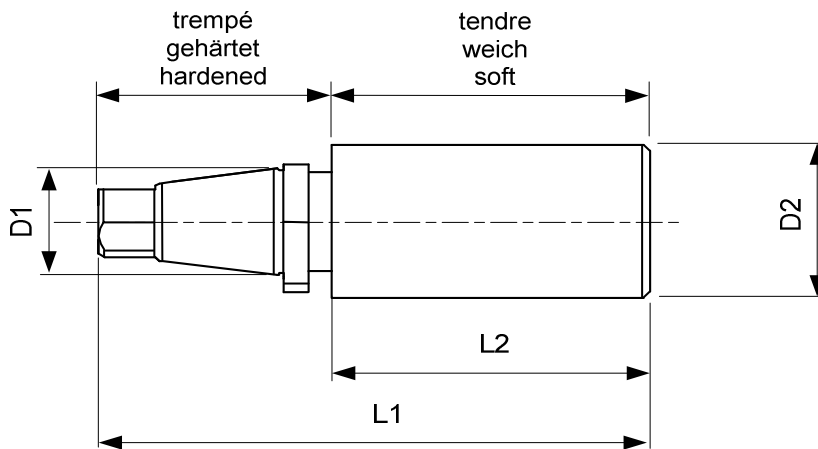


vis de blocage  
 Spanschraube  
 stop screw

D1	Art.	D2	D3	L	M
ECR20	<b>62-20315</b> 26)	26	6	30.5	<b>62-20310</b>
	<b>62-20308</b> 26)	26	8	31.5	<b>62-20311</b>
	<b>62-20309</b> 26)	28	10	35	<b>62-20312</b>
ECR25	<b>62-25321</b> 26)	25	6	34	<b>62-20310</b>
	<b>62-25313</b> 26)	28	8	35	<b>62-20311</b>
	<b>62-25314</b> 26)	35	10	36	<b>62-25316</b>
	<b>62-25322</b> 26)	35.5	12	39	<b>62-25317</b>
ECR32	<b>62-32328</b> 26)	25	6	35	<b>62-20310</b>
	<b>62-32315</b> 26)	28	8	36	<b>62-20311</b>
	<b>62-32316</b> 26)	35	10	39	<b>62-25316</b>
	<b>62-32329</b> 26)	42	12	40	<b>69-99000</b>
	<b>62-32318</b> 26)	44	16	43	<b>62-32320</b>
	<b>62-32319</b> 26)	44	20	45	<b>62-32321</b>

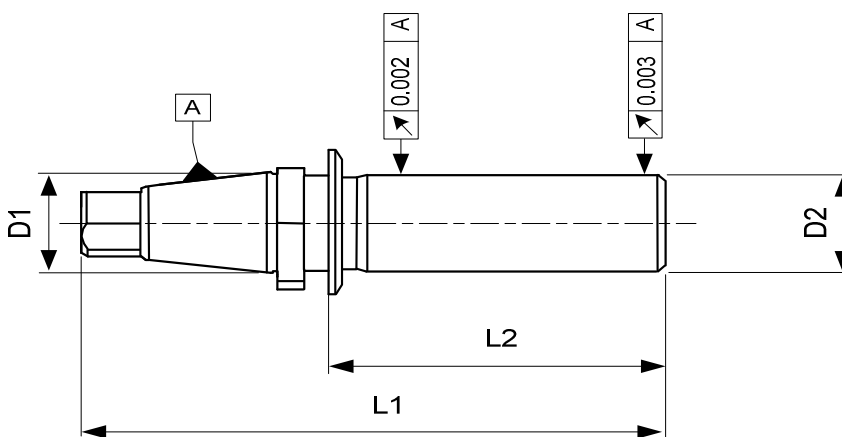
26) Sur demande  
 Auf Anfrage  
 On request

## Tasseau ébauché - Vorgearbeiteter Einsatz - Blank adapter



D1	Art.	D2	L1	L2
ECR16	62-16302	22.5	76	40.5
ECR20	62-20305	26.5	90	50.5
ECR25	62-25307	32.5	104	60.5
ECR32	62-32311	40.5	133	80.5
ECR40	62-40312	50.5	161	100

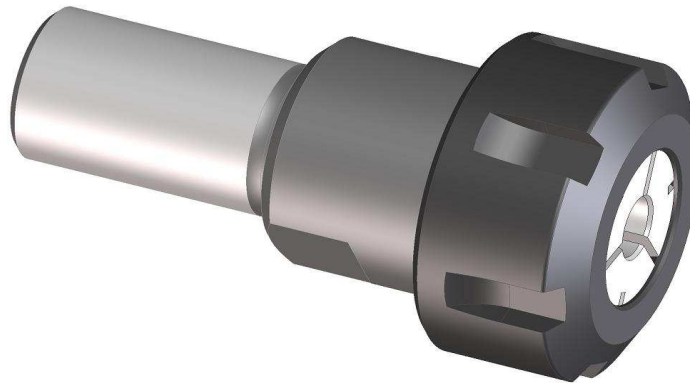
## Tasseau de contrôle - Kontrolldorn - Inspection arbor



dans coffret en bois    avec protocole de contrôle  
in Holzkasten        mit Prüfprotokoll  
in wooden box        with inspection report

D1	Art.	D2	L1	L2
ECR32	62-32339	20	143	90.5
ECR40	62-40360	30	184	120

**Porte-pinces E à queue cylindrique**  
**Spannzangenhalter E mit zylindrischem Schaft**  
**Collet chucks E with cylindrical shank**



Les porte-pinces cylindriques sont conçus pour serrer les pinces de type EX, ESX et ET. Ils permettent l'application sur une grande variété de machines grâce à la gamme de porte-outils de différents diamètres et de différentes longueurs.

Ils sont prévus pour des broches tournantes et comme outil fixe.

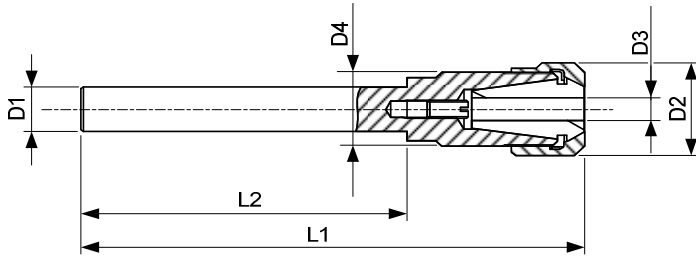
Die Spannzangenhalter mit zylindrischem Schaft sind geeignet zum Spannen von Spannzangen des Typs EX, ESX und ET. Dank der breiten Produktpalette können sie auf einer Vielzahl von Maschinen eingesetzt werden.

Sie kommen zum Einsatz als drehende und fixe Werkzeugaufnahmen.

Collet chucks with cylindrical shank are designed to hold collet types EX, ESX and ET. They permit application on a large variety of machines, supported by a range of toolholders of various diameters and lengths.

They are intended for use on turning spindles or stationary applications.

## Porte-pinces E à queue cylindrique Spannzangenhalter E mit zylindrischem Schaft Collet chucks E with cylindrical shank



**caractères gras :** inclus dans la livraison  
**Fettschrift :** im Lieferumfang inbegriffen  
**bold script :** included in delivery

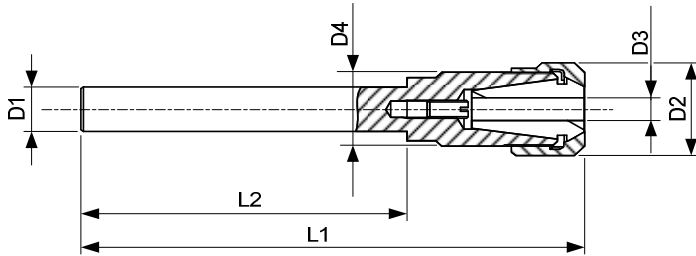
<b>M</b>	DIN 6499 A+B	pince Spannzange collet	Page 221
<b>N</b>	DIN 6499 D	écrou Mutter nut	Page 223
<b>O</b>		clé pour l'écrou Mutternschlüssel spanner for the nut	Page 223
<b>P</b>		vis de réglage Anschlagschraube adjusting screw	

D1	Art.	D2	D3	D4	L1	L2	M	N	O	P
6	<b>61-12209</b>	16.7	0.5-7	M13x0.75	73.2	45	75-12200 75-12300 ET1-12...	61-12710	-	-
7	<b>61-12207</b>	16.7	0.5-7	M13x0.75	73.2	45	75-12200 75-12300 ET1-12...	61-12710	-	-
8	<b>61-9201</b> 17)	15	0.5-5	M11x0.75	41	23	75-9200 75-9300	61-9730	-	-
	<b>61-12206</b>	16.7	0.5-7	M13x0.75	84.2	56	75-12200 75-12300 ET1-12...	61-12710	-	-
10	<b>61-9200</b> 17)	15	0.5-5	M11x0.75	32	14.5	75-9200 75-9300	61-9730	-	<b>2000-04008</b>
	<b>61-16230</b>	22	0.5-10	M19x1	97.6	60	75-16200 75-16300 ET1-16...	61-16772	61-16812	-
	<b>61-16219</b> 26)	25	0.5-10	M20x1	107.6	60	75-16200 75-16300 ET1-16...	61-16710	-	-
12	<b>61-9220</b> 17)	13.5	0.5-5	M10x0.75	117	100	75-9200 75-9300	61-9710	-	<b>61-9901</b>
	<b>61-16231</b>	22	0.5-10	M19x1	117.6	80	75-16200 75-16300 ET1-16...	61-16772	61-16812	-
	<b>61-16224</b> 26)	25	0.5-10	M20x1	127.6	80	75-16200 75-16300 ET1-16...	61-16710	-	-
12.7 (1/2")	<b>61-9221</b> 17) & 26)	13.5	0.5-5	M10x0.75	117	100	75-9200 75-9300	61-9710	-	<b>61-9901</b>

17) Arrosage par le centre - Für zentrale Kühlmittelzufuhr - cooling through center

26) Sur demande - Auf Anfrage - On request

## Porte-pinces E à queue cylindrique Spannzangenhalter E mit zylindrischem Schaft Collet chucks E with cylindrical shank



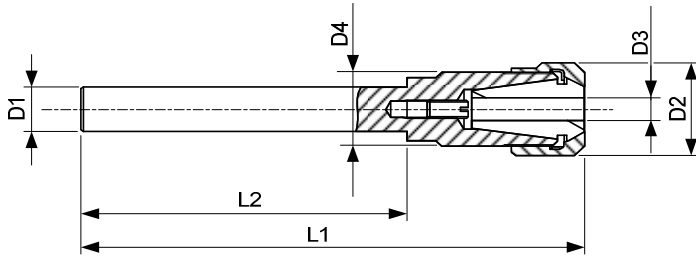
**caractères gras :** inclus dans la livraison  
**Fettschrift :** im Lieferumfang inbegriffen  
**bold script :** included in delivery

M	DIN 6499 A+B	pince Spannzange collet	Page 221
N	DIN 6499 D	écrou Mutter nut	Page 223
O		clé pour l'écrou Mutternschlüssel spanner for the nut	Page 223
P		vis de réglage Anschlagschraube adjusting screw	

D1	Art.	D2	D3	D4	L1	L2	M	N	O	P
14	<b>61-12200</b> 17)	19	0.5-7	M14x0.75	47	25	75-12200 75-12300 ET1-12...	61-12730	-	<b>87-90016</b>
	<b>61-12204</b> 17)	16.7	0.5-7	M13x0.75	83.2	60	75-12200 75-12300 ET1-12...	61-12710	-	<b>61-12907</b>
	<b>61-16200</b> 17)	32	0.5-10	M22x1.5	62	26	75-16200 75-16300 ET1-16...	61-16730	61-16800	<b>87-90015</b>
16	<b>61-12205</b>	19	0.5-7	M14x0.75	120.2	100	75-12200 75-12300 ET1-12...	61-12730	-	<b>61-12907</b>
	<b>61-12223</b> 17)	16.7	0.5-7	M13x0.75	174.2	151	75-12200 75-12300 ET1-12...	61-12710	-	<b>87-90007</b>
	<b>61-16206</b> 17)	32	0.5-10	M22x1.5	62	28	75-16200 75-16300 ET1-16...	61-16730	61-16800	<b>87-90015</b>
	<b>61-16218</b> 17)	32	0.5-10	M22x1.5	95.6	60	75-16200 75-16300 ET1-16...	61-16730	61-16800	<b>87-90015</b>
	<b>61-20209</b>	30.5	0.5-13	M24X1	148.5	100	75-20200 75-20300 ET1-20...	61-20710	-	<b>87-90007</b>
20	<b>61-12201</b>	19	0.5-7	M14x0.75	109.2	89	75-12200 75-12300 ET1-12...	61-12730	-	<b>87-90007</b>
	<b>61-16201</b> 17)	32	0.5-10	M22x1.5	57	36	75-16200 75-16300 ET1-16...	61-16730	61-16800	<b>87-90015</b>
	<b>61-16225</b> 17)	32	0.5-10	M22x1.5	80.6	50	75-16200 75-16300 ET1-16...	61-16730	61-16800	<b>87-90015</b>

17) Arrosage par le centre - Für zentrale Kühlmittelzufuhr - cooling through center

**Porte-pinces E à queue cylindrique**  
**Spannzangenhalter E mit zylindrischem Schaft**  
**Collet chucks E with cylindrical shank**



**caractères gras :** inclus dans la livraison  
**Fettschrift :** im Lieferumfang inbegriffen  
**bold script :** included in delivery

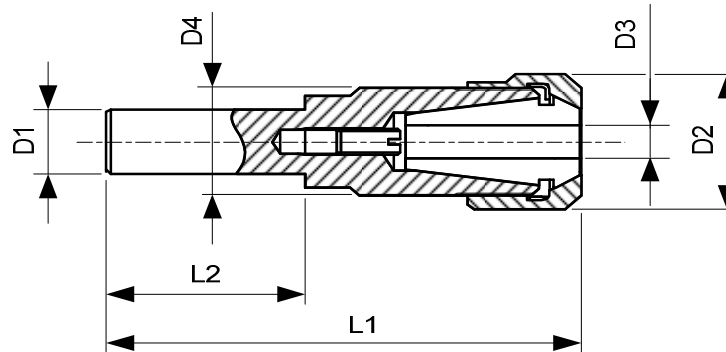
<b>M</b>	DIN 6499 A+B	pince Spannzange collet	Page 221
<b>N</b>	DIN 6499 D	écrou Mutter nut	Page 223
<b>O</b>		clé pour l'écrou Mutternschlüssel spanner for the nut	Page 223
<b>P</b>		vis de réglage Anschlagschraube adjusting screw	

D1	Art.	D2	D3	D4	L1	L2	M	N	O	P
20	<b>61-16212</b> 1)	25	0.5-10	M20x1	124.6	100	75-16200 75-16300 ET1-16...	61-16710	-	<b>87-90027</b>
	<b>61-16232</b>	22	0.5-10	M19x1	124.6	100	75-16200 75-16300 ET1-16...	61-16772	61-16812	<b>87-90007</b>
	<b>61-16223</b> 17)	25	0.5-10	M20x1	180.6	158	75-16200 75-16300 ET1-16...	61-16710	-	<b>61-16903</b>
	<b>61-20200</b> 17)	35	0.5-13	M25x1.5	71	35	75-20200 75-20300 ET1-20...	61-20730	61-20800	<b>61-20904</b>
	<b>61-25200</b> 17)	42	0.5-16	M32x1.5	81	34	75-25200 75-25300 ET1-25...	61-25730	61-25800	<b>61-25902</b>
	<b>61-25214</b> 17)	42	0.5-16	M32x1.5	97	50	75-25200 75-25300 ET1-25...	61-25730	61-25800	<b>61-25902</b>
	<b>61-32200</b> 17)	50	1.5-20	M40x1.5	87	34	75-32200 75-32300 ET1-32...	61-32730	61-32800	<b>61-20904</b>
25	<b>61-25201</b> 17)	42	0.5-16	M32x1.5	84	48	75-25200 75-25300 ET1-25...	61-25730	61-25800	<b>61-32908</b>
	<b>61-32201</b> 17)	50	1.5-20	M40x1.5	99	48	75-32200 75-32300 ET1-32...	61-32730	61-32800	<b>61-32908</b>
25.4 (1")	<b>61-25203</b> 17)	42	0.5-16	M32x1.5	84	48	75-25200 75-25300 ET1-25...	61-25730	61-25800	<b>61-32908</b>
	<b>61-32202</b> 17)	50	1.5-20	M40x1.5	99	48	75-32200 75-32300 ET1-32...	61-32730	61-32800	<b>61-32908</b>

1) Jusqu'à épuisement du stock - Solange Vorrat - While stocks last

17) Arrosage par le centre - Für zentrale Kühlmittelzufuhr - cooling through centre

**Porte-pinces E à queue cylindrique avec méplat**  
**Spannzangenhalter E mit zylindrischem Schaft mit Spannfläche**  
**Collet chucks E with cylindrical shank with flat**



**caractères gras :** inclus dans la livraison  
**Fettschrift :** im Lieferumfang inbegriffen  
**bold script :** included in delivery

M	DIN 6499 A+B	pince Spannzange collet	Page 221
N	DIN 6499 D	écrou Mutter nut	Page 223
O		clé pour l'écrou Mutternschlüssel spanner for the nut	Page 223
P		vis de réglage Anschlagschraube adjusting screw	

D1	Art.	D2	D3	D4	L1	L2	M	N	O	P
14	<b>61-12208</b> 26)	19	0.5-7	M14x0.75	47	25	75-12200 75-12300 ET1-12...	61-12730	-	-
20	<b>61-16233</b>	22	0.5-10	M19x1	180.6	158	75-16200 75-16300 ET1-16...	61-16772	61-16812	<b>61-16903</b>
25	<b>61-20211</b>	30.5	0.5-13	M24x1	182	155	75-20200 75-20300 ET1-20...	61-20710	-	<b>61-16914</b>
	<b>61-20221</b> 17)	30.5	0.5-13	M24x1	182	155	75-20200 75-20300 ET1-20...	61-20710	-	<b>87-90014</b>
	<b>61-25216</b> 17)	35	0.5-16	M30x1	182	145	75-25200 75-25300 ET1-25...	61-25772	61-25812	<b>61-16914</b>

17) Arrosage par le centre  
 Für zentrale Kühlmittelzufuhr  
 Cooling through center

26) Sur demande  
 Auf Anfrage  
 On request

**Porte-outils avec corps de pince D (5°)**  
**Werkzeughalter mit Spannzangenschaft D (5°)**  
**Toolholders with shank D (5°)**

**Rallonge de frettage pour porte-outils D**

Sur la base des porte-outils D, ces rallonges améliorent grandement l'accessibilité de l'outil à des pièces aux formes complexes. Avec un minimum de coûts, des porte-outils peuvent être adaptés rapidement et avec flexibilité à de nouvelles applications.

Grâce à la bonne concentricité, le porte-outils et la rallonge montée permettent d'obtenir d'aussi bons résultats d'usinage qu'un porte-outils de frettage monobloc. Avec des concentricités de 0.005 mm de très bonnes qualités de surface peuvent être obtenues en finition.

**Verlängern von D Spannzangenhaltern mit Schrumpfeinsätzen**

Auf der Basis der D Spannzangenhalter erhöhen diese Einsätze erheblich die Zugänglichkeit des Werkzeuges auf komplizierte Formteile. Mit geringen Mehrkosten lassen sich bereits vorhandene Spannzangenhalter flexibel und schnell neuen Anforderungen anpassen.

Dank der guten Konzentrität lassen sich mit dieser Kombination ebenso gute Bearbeitungsergebnisse wie mit einem Monoblock Schrumpffutter erzielen. Mit Rundläufen um 0.005 mm können in der Feinbearbeitung ausgezeichnete Oberflächengüten erreicht werden.

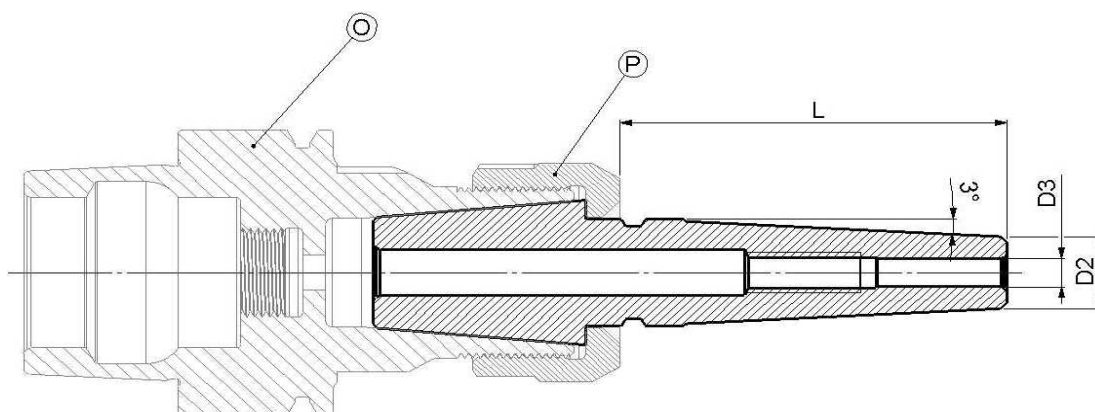
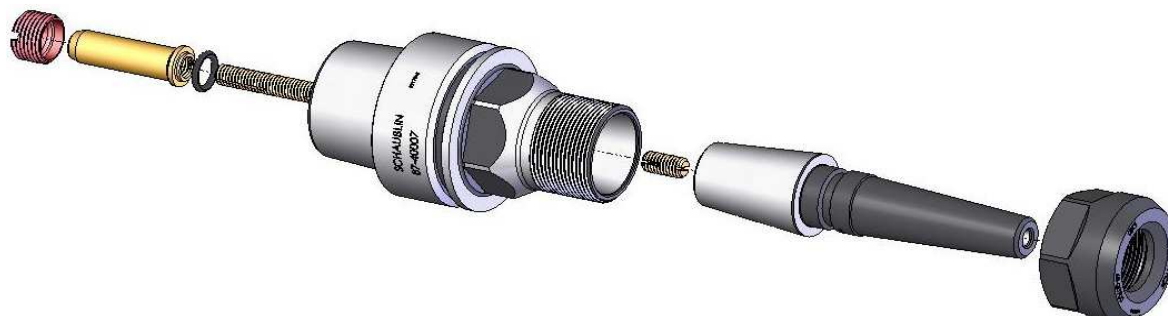
**Extending D collet chucks with shrink fit extensions**

Used with D collets chucks, these extensions greatly improve the accessibility of the tools to parts with complex forms. With a minimum of costs, toolholders can be adapted quickly and with flexibility to new applications.

As a result of good concentricity, the collet chuck and extension assembly makes it possible to achieve the same results as a one-piece toolholder with shrink fit. Using these very accurate parts with run outs of about 0.005 mm, excellent machining surfaces are obtainable in the finishing process.



Porte-outils avec corps de pince D (5°)  
 Werkzeughalter mit Spannzangenschaft D (5°)  
 Toolholders with shank D (5°)



équilibré  
 ausgewuchtet  
 balanced

0,1 gmm

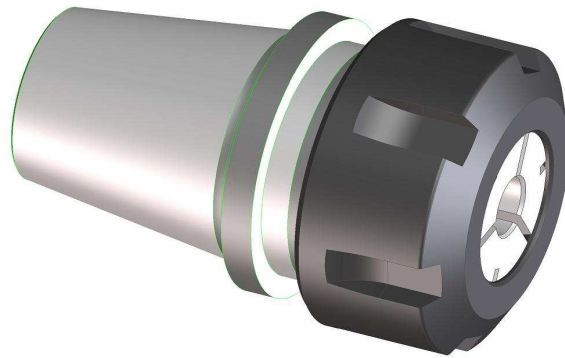
caractères gras : inclus dans la livraison  
 Fettschrift : im Lieferumfang inbegriffen  
 bold script : included in delivery

M		vis de réglage Anschlagschraube adjusting screw
N		bague d'extraction Abdrückring extraction ring
P		écrou équilibré ausgewuchtete Mutter balanced nut

Page 213

Type	Art.	D2	D3	L	M	N	O	P
D20	<b>89-89503</b>	9	3	50	<b>87-90019</b>	89-95042	87-40007 87-50007 87-63155	68-20703
	<b>89-89504</b>	10	4	50	<b>87-90019</b>	89-95042	87-40007 87-50007 87-63155	68-20703
	<b>89-89506</b>	12	6	50	<b>87-90016</b>	89-95042	87-40007 87-63155	68-20703

**Porte-outils avec corps E (8°)**  
**Werkzeughalter mit Spannzangenschaft E (8°)**  
**Toolholders with shank E (8°)**

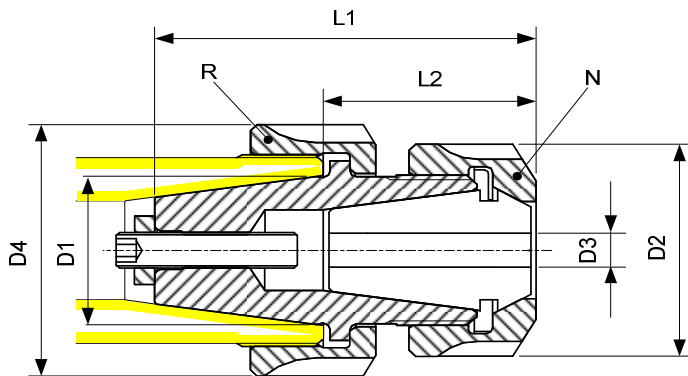


Ces porte-outils sont destinées à pouvoir réduire la grandeur de la pince utilisée, en vous permettant d'utiliser un jeu de pinces autre que celui prévu au départ par le constructeur. De plus, vous pourrez mieux vous approcher de la pièce à usiner dans le cas de pièces complexes.

Diese Werkzeughalter kommen zum Einsatz überall da, wo Sie Platzprobleme antreffen, Werkzeuge verlängern müssen, oder ganz einfach kleinere Spannzangen verwenden wollen, welche ursprünglich vom Maschinenkonstrukteur nicht vorgesehen waren.

Those toolholders are intended to reduce the shank size of the collet needed, allowing the use of collets other than those originally intended. In addition, the access to the workpiece may be easier with complex parts.

## Porte-pinces E - Spannzangenhalter E - Toolholders E



**caractères gras :** inclus dans la livraison  
**Fettschrift :** im Lieferumfang inbegriffen  
**bold script :** included in delivery

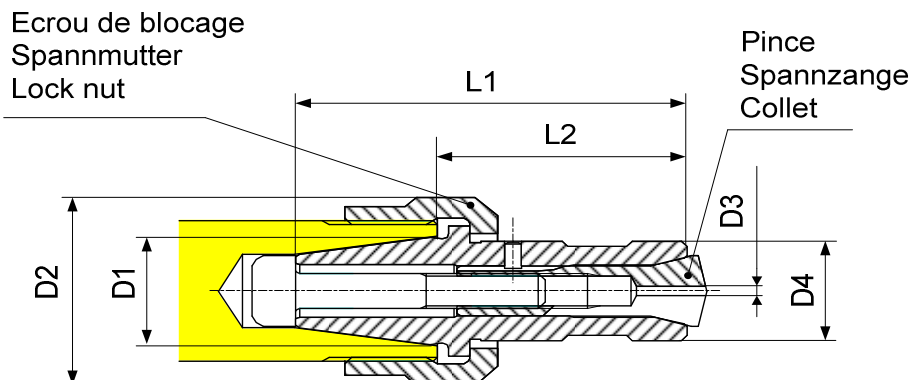
M	DIN 6499 A+B	pince Spannzange collet		Page 221
N	DIN 6499 D	écrou Mutter nut		Page 223
O		clé pour l'écrou Mutternschlüssel spanner for the nut		Page 223
P	(DIN 913)	vis de réglage Anschlagschraube adjusting screw		
Q	DIN 439 0.5d	écrou Mutter nut		
R		écrou de blocage Spannmutter lock nut		Page 208

D1	Art.	D2	D3	D4	L1	L2	M	N	O	P	Q	R
E16	<b>61-12600</b>	19	0.5-7	32	47	27	75-12200 75-12300 ET1-12...	61-12730	-	<b>M4x30</b>	<b>M4</b>	61-16690 (M22x1.5)
E20	<b>61-12601</b> 26)	19	0.5-7	35	51	27.5	75-12200 75-12300 ET1-12...	61-12730	-	<b>87-90022</b>	-	61-20691 (M24x1) 61-20690 (M25x1.5)
	<b>61-16600</b> 1)	25	0.5-10	35	54.6	31.1	75-16200 75-16300 ET1-16...	61-16710	-	<b>M6x30</b>	<b>M6</b>	61-20690 (M25x1.5)
	<b>61-16611</b>	22	0.5-10	35	56.6	33.1	75-16200 75-16300 ET1-16...	61-16772	61-16812	<b>87-90007</b>	-	61-20691 (M24x1) 61-20690 (M25x1.5)
E25	<b>61-16609</b>	22	0.5-10	35	60.6	35.1	75-16200 75-16300 ET1-16...	61-16772	61-16812	<b>61-16903</b>	-	61-25691 (M30x1) 61-25690 (M32x1.5)
	<b>61-20607</b>	30.5	0.5-13	35	57.5	32	75-20200 75-20300 ET1-20...	61-20710	-	<b>87-90007</b>	-	61-25691 (M30x1) 61-25690 (M32x1.5)
	<b>61-20608</b>	30.5	0.5-13	35	99.5	74	75-20200 75-20300 ET1-20...	61-20710	-	<b>87-90007</b>	-	61-25691 (M30x1) 61-25690 (M32x1.5)
E32	<b>61-25600</b>	42	0.5-16	50	76	35.5	75-25200 75-25300 ET1-25...	61-25730	61-25800	<b>M8x35</b>	<b>M8</b>	61-32690 (M40x1.5)

1) Jusqu'à épuisement du stock  
 Solange Vorrat  
 While stocks last

26) Sur demande  
 Auf Anfrage  
 On request

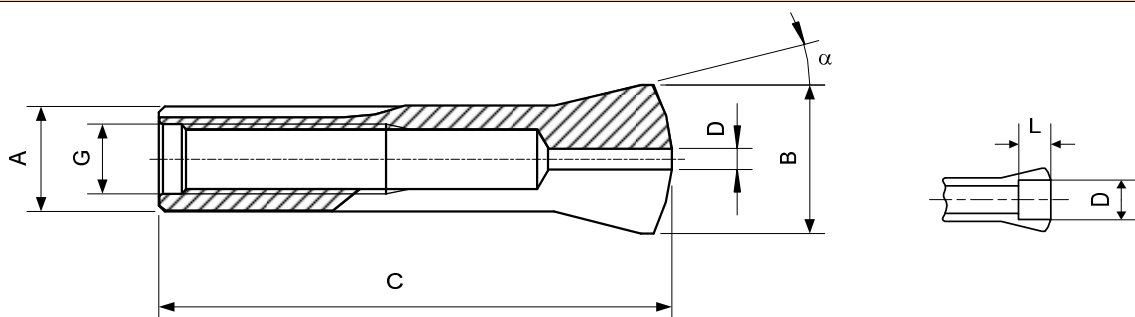
## Porte-pinces P - Spannzangenhalter P - Toolholders P



D1	Art.	D2	D3	D4	L1	L2	Pince Spannzange Collet	Ecrou de blocage Spannmutter Lock nut
E12	68-4079 26)	19	0.3-5	10	31	18	78-154	61-12690 (M14x0.75)
	68-4080 26)	19	0.3-5	10	36	23	78-154	61-12690 (M14x0.75)
	68-4081 26)	19	0.3-5	10	45	32	78-154	61-12690 (M14x0.75)
E20	68-4093 26)	35	0.3-5	10	53.5	30	78-154	61-20690 (M25x1.5) 61-20691 (M24x1)
E25	68-4094 26)	42	0.3-5	10	55.5	30	78-154	61-25690 (M32x1.5) 61-25691 (M30x1)

26) Sur demande - Auf Anfrage - On request

## Pince - Spannzange - Collet



Type	Art.	A	B	C	G	$\alpha$	D min-max	$\circ$	L
P5	78-154	5	7	22.9	M3.5	15°	0.30...2.70		-
							2.71...3.50		8.5
							3.51...4.00		4
							4.01...4.50		3
							4.51...5.00		2

Alésages standards selon liste de prix - Standardbohrungen gemäss Preisliste - Standard bores according to price list  
 Autres alésages sur demande - Andere Bohrungen auf Anfrage - Other bores on request

## Ecrous de blocage - Spannmuttern - Lock nuts

Fig. 1

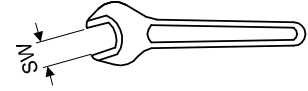
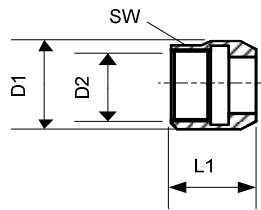


Fig. 2

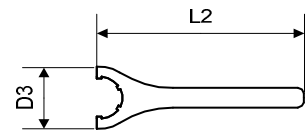
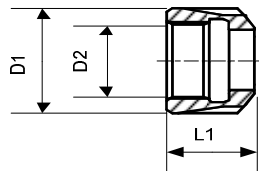


Fig. 3

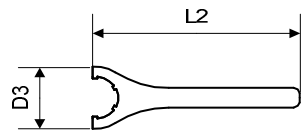
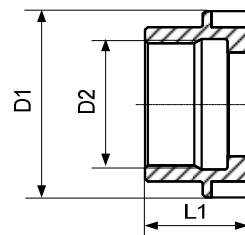
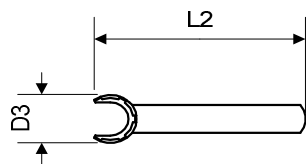
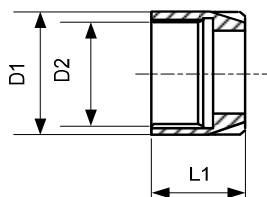
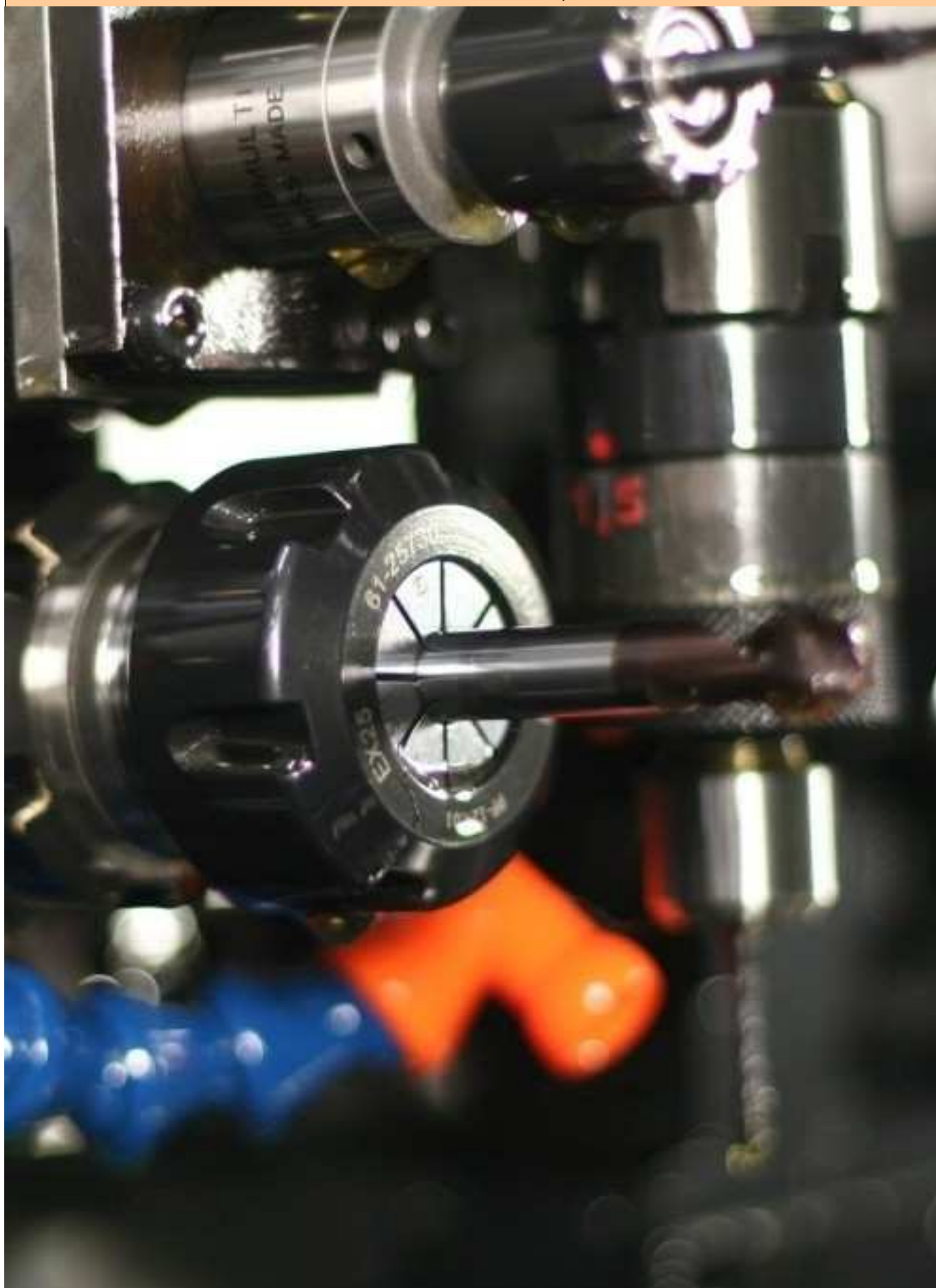


Fig. 4



Gr.	Ecrou - Mutter - Nut					Fig.	Clé - Schlüssel - Spanner		
	Art.	D1	D2	L1	SW		Art.	D3	L2
E12	<b>61-12690</b>	19	M14x0.75	14	17	1	-	-	-
E16	<b>61-16690</b>	32	M22x1.5	17	-	2	<b>61-16800</b>	<b>55</b>	<b>163</b>
E20	<b>61-20690</b>	35	M25x1.5	18	-	2	<b>61-20800</b>	<b>60</b>	<b>183</b>
E25	<b>61-25690</b>	42	M32x1.5	19	-	2	<b>61-25800</b>	<b>70</b>	<b>203</b>
E32	<b>61-32690</b>	50	M40x1.5	21	-	2	<b>61-32800</b>	<b>80</b>	<b>253</b>
E40	<b>61-40690</b>	63	M50x1.5	24	-	2	<b>61-40800</b>	<b>95</b>	<b>283</b>
E20	<b>61-20691</b>	35	M24x1	18	-	3	<b>61-20800</b>	<b>60</b>	<b>183</b>
E25	<b>61-25691</b>	35	M30x1	21	-	4	<b>61-25812</b>	<b>36</b>	<b>130</b>

Pinces et écrous D, E  
Spannzangen und Muttern D, E  
Collets and Nuts D, E



**Pinces pour queues d'outils**  
**Spannzangen für Werkzeugschäfte**  
**Collets for tool shanks**

**Norme SCHAUBLIN**  
**SCHAUBLIN Norm**  
**SCHAUBLIN Specification**



Type de pince conçu spécialement pour serrage d'outils destinées au travail de haute précision (UP) et pour grande vitesse (UGV).

L'angle du cône plus faible et le filetage plus fin augmentent la force de serrage. Même aux vitesses de rotations élevées, elle ne diminue pas beaucoup. Le serrage axial n' influence pas la tolérance de concentricité.

Ce système est généralement plus stable, plus précis et plus sûr pour les hautes vitesses de rotation que les ESX, EX.

Spezieller Spannzangen-Typ zum Spannen von Werkzeugschäften für Hochgenauigkeitsbearbeitung (UP) und hohe Drehzahlen (HSC).

Der flache Konuswinkel und das feinere Muttergewinde bewirken eine hohe Spannkraft, welche auch bei sehr hohen Drehzahlen nur geringfügig abnimmt. Die achsiale Spannung beeinflusst die Rundlauf toleranz nicht.

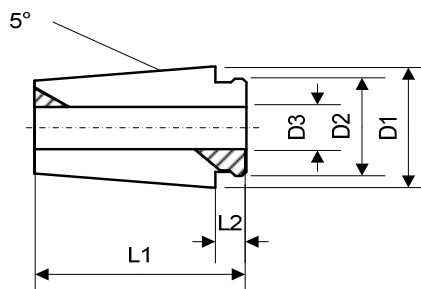
Das System ist im Ganzen stabiler, genauer und bei hohen Drehzahlen sicherer als ESX, EX.

This collet has been specifically designed for toolholding used for high-precision work (UP) and high speed cutting (HSC).

The smaller taper angle and finer thread collet nut increase the clamping force. Even at high rpm's clamping force is only slightly diminished. The axial clamping does not effect the concentricity tolerance.

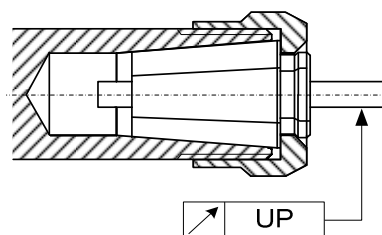
This system is generally more stable, more precise and safer for high speed machining than ESX, EX collets.

## Pinces - Spannzangen - Collets



avec cône adapté pour la haute vitesse  
 mit flachem Konus für hohe Drehzahlen  
 with special taper for high-speed cutting

qualité UP      serre le diamètre nominal  
 Qualität UP     spannt den Nenndurchmesser  
 quality UP      clamps the nominal diameter

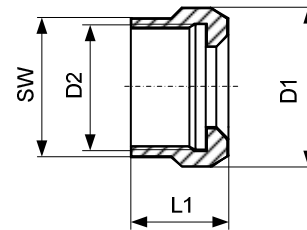


Type	Art.	D1	D2	D3	L1	L2
D6	<b>74-6000</b>	6.1	5.1	0.50...3.17	13	2.6
D8	<b>74-8000</b>	8.13	6.85	0.50...5.00	16.5	2.8
D10	<b>74-10000</b>	10.14	8.25	0.50...6.00	20	3
D12	<b>74-12000</b>	12.65	9.35	0.50...7.00	24	3.2
D14	<b>74-14000</b>	14.15	11.55	0.50...9.00	25	3.6
D16	<b>74-16000</b>	16.65	12.9	0.50...10.00	28.5	4.2
D20	<b>74-20000</b>	20.18	15.9	0.50...12.70	32	4.6
D24	<b>74-24000</b>	24.18	19.4	0.50...16.00	35	5
D29	<b>74-29000</b>	29.18	23.9	1.00...20.00	40	5.4

Alésages standards selon liste de prix. Autres alésages sur demande.  
 Standardbohrungen gemäss Preisliste. Andere Bohrungen auf Anfrage.  
 Standard bores according to price list. Other bores on request.



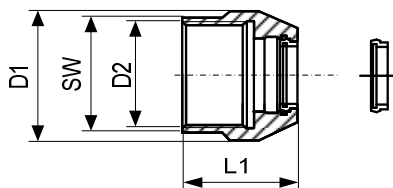
## Ecrous équilibrés - Ausgewuchtete Muttern - Balanced nuts


**D**
**DX**


Au cas où on n'a pas la possibilité de nettoyer et de graisser régulièrement le filet, l'écrou DX évite efficacement toutes difficultés de dévissage. Si les vibrations, les forces de serrage ou la température sont très élevées, ce recouvrement évite le grippage de l'écrou sur le porte-pince.

Ist es nicht möglich das Gewinde regelmässig zu reinigen und zu schmieren verhindert die Mutter DX ein Festsitzen auf dem Spannzangenhalter. Sind zu hohe Spannkraften, Temperaturen oder Bearbeitungsschwingungen vorhanden, verhindert ihre Beschichtung ein mögliches Anfransen des Gewindes.

In cases where it is not possible to clean and degrease the thread regularly, the DX nut prevents loosening. When vibration, clamping forces or temperature are very high, the coating prevents the nut from seizing on the collet chuck.


**DA**


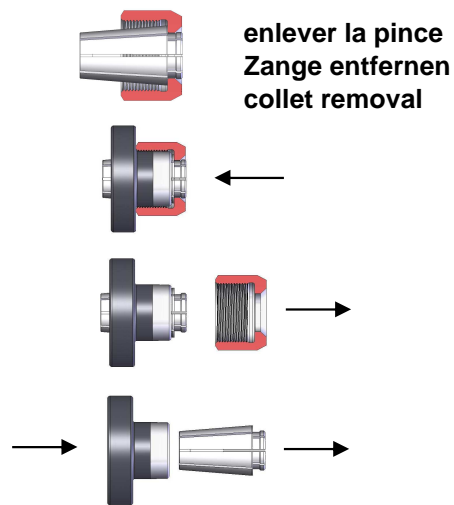
**écrou étanche**  
**abgedichtete Mutter**  
**sealed nut**

Gr.	Ecrou équilibré Ausgewuchtete Mutter Balanced nut					Bague étanche Dichtscheibe Washer
	Art.	D1	D2	L1	SW	
D6	<b>68-6700</b>	11.3	M8x0.75	10	10	-
DX6	<b>68-6703</b>	11.3	M8x0.75	10	10	-
D8	<b>68-8700</b>	13.5	M10x0.75	12	12	-
DX8	<b>68-8703</b>	13.5	M10x0.75	12	12	-
D10	<b>68-10700</b>	15.7	M12x0.75	14	14	-
DX10	<b>68-10703</b>	15.7	M12x0.75	14	14	-
DA10	<b>68-10790</b>	15.7	M12x0.75	20	14	<b>68-10791</b>
D12	<b>68-12700</b>	20	M15x0.75	16	18	-
DX12	<b>68-12703</b>	20	M15x0.75	16	18	-
DA12	<b>68-12790</b>	20	M15x0.75	22	18	<b>68-12791</b>
D14	<b>68-14700</b>	22.5	M17x1	18	20	-
DX14	<b>68-14703</b>	22.5	M17x1	18	20	-
DA14	<b>68-14790</b>	22.5	M17x1	24	20	<b>68-14791</b>
D16	<b>68-16700</b>	27	M20x1	19	24	-
DX16	<b>68-16703</b>	27	M20x1	19	24	-
DA16	<b>68-16790</b>	27	M20x1	25	24	<b>68-16791</b>
D20	<b>68-20700</b>	30.5	M24x1	19	27	-
DX20	<b>68-20703</b>	30.5	M24x1	19	27	-
DA20	<b>68-20790</b>	30.5	M24x1	25	27	<b>68-20791</b>
D24	<b>68-24700</b>	36	M28x1	22	32	-
DX24	<b>68-24703</b>	36	M28x1	22	32	-
DA24	<b>68-24790</b>	36	M28x1	28	32	<b>68-24791</b>
D29	<b>68-29700</b>	42	M34x1	25	38	-
DX29	<b>68-29703</b>	42	M34x1	25	38	-
DA29	<b>68-29790</b>	42	M34x1	31	38	<b>68-29791</b>

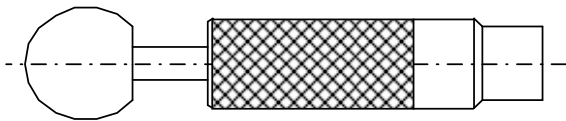
## Extracteur - Zangeaustreiber - Extractor



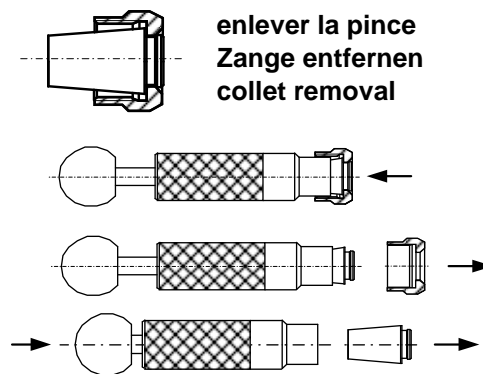
Gr.	Art.
D8	74-8902
D10	74-10902
D12	74-12902
D14	74-14902
D16	74-16902
D20	74-20902
D24	74-24902
D29	74-29902



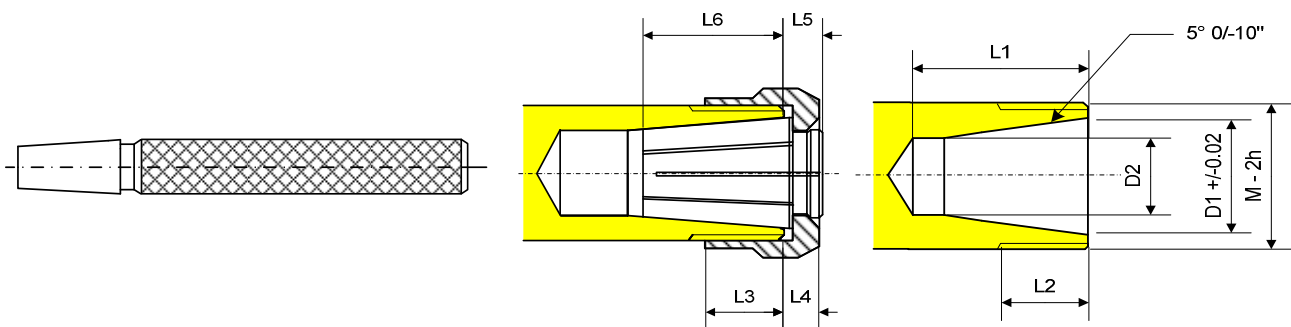
## Poignée d'extraction - Zangenaustreiber - Extraction handle



Gr.	Art.
D6	74-6900

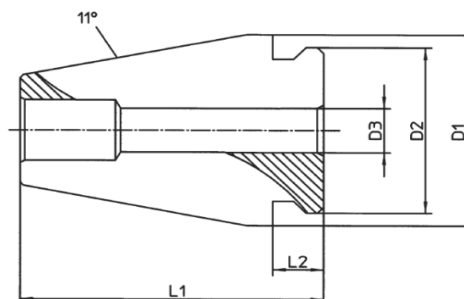


## Jauge de rectification - Schleiflehre - Grinding gauge



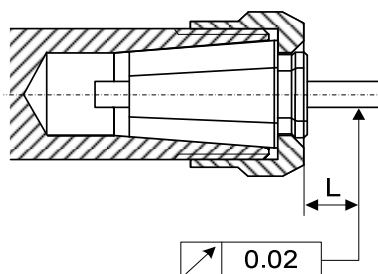
Gr.	Art.	D1	D2	L1	L2	L3	L4	L5	L6	M
D8	68-8920	8	5.8	16	10	8.3	3.7	3.9	12.6	M10x0.75
D10	68-10920	10	7.2	19	11	10	4	4.2	15.8	M12x0.75
D12	68-12920	12.5	9	23	13	11.7	4.3	4.5	19.5	M15x0.75
D14	68-14920	14	10.5	24	15	13.3	4.7	4.9	20.1	M17x1
D16	68-16920	16.5	12.2	28	15	13.7	5.3	5.5	23	M20x1
D20	68-20920	20	15.2	32	15	13.1	5.9	6.1	25.9	M24x1
D24	68-24920	24	19	34	17	15.7	6.3	6.5	28.5	M28x1
D29	68-29920	29	23.3	39	20	18.3	6.7	6.9	33.1	M34x1

Pince compatible avec type SRP6 pour broches Precise  
 Spannzange kompatibel zu SRP6 für Precise Spindeln  
 Collet compatible with type SRP6 for Precise spindles



serre le diamètre nominal  
 spannt den Nenndurchmesser  
 clamps the nominal diameter

Pour - für - for  $\varnothing$  2.35...3.49    L = 26  
 Pour - für - for  $\varnothing$  3.50...8.00    L = 36



Type	Art.	D1	D2	D3	L1	L2
D13	74-2002	13	11.2	2.00...8.00	19.1	3.2

Alésages standards selon liste de prix. Autres alésages sur demande.  
 Standardbohrungen gemäss Preisliste. Andere Bohrungen auf Anfrage.  
 Standard bores according to price list. Other bores on request.

## Pinces EX, ESX, ET1 pour serrage de queues d'outils EX, ESX, ET1 Spannzangen zum Spannen von Werkzeugschäften Collets EX, ESX, ET1 for clamping tool shanks

**EX**  
DIN 6499-A



Concentricité ultraprécise  
*Höchste Rundlaufgenauigkeit*  
Highest concentricity

**ESX**  
DIN 6499-B



Concentricité standard  
*Standard Rundlaufgenauigkeit*  
Standard concentricity

**ET-1-**



Pince de taraudage  
(système breveté PCM)  
*Gewindebohrzangen*  
(PCM-patent. System )  
Tapping collets (PCM-patent)

Les pinces de ce groupe bénéficient d'un système d'extraction qui décolle la pince de son logement lors du desserrage de l'écrou.

### Type EX (qualité UP)

La capacité de serrage est limitée au diamètre nominal (tolérance ISO h12).

### Type ESX

Capacité de serrage : selon indications pour chaque grandeur

### Type ET-1-

Pinces de taraudage avec compensation axiale incorporée - système breveté - adaptées aux dimensions normalisées.

Alle Typen ESX, EX und ET-1- mit Ausziehsystem: Dank einer Nute am grossen Durchmesser der Spannzangen wird diese beim Lösen der Mutter automatisch herausgezogen.

### Typ EX (nur in UP-Qualität)

Spannt nur den Nenn-Durchmesser (mit Toleranz ISO h12).

### Typ ESX

Spannbereich : gemäss Angaben für jede Grösse

### Typ ET-1-

Gewindebohrzangen mit eingebautem Achsialausgleich. Patentierte Lösung an genormte Abmessungen angepasst.

This category of collets offers an extraction system, which releases the collet from its seat when unscrewing the collet nut.

### EX type (UP)

To hold nominal bore diameters only (ISO h12 tolerance).

### ESX type

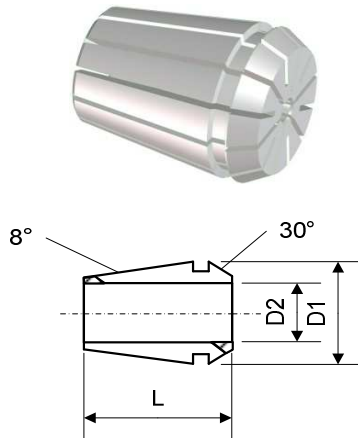
Clamping range : according to indications for each size

### ET-1- type

Tapping collets with axial compensation incorporated - patented, adapts to normal dimensions.

## Pinces - Spannzangen - Collets ESX, EX

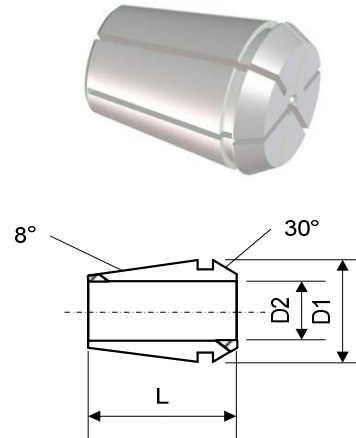
### ESX (DIN 6499-B)



qualité standard  
 Qualität Standard  
 quality standard

avec plage de serrage (S) vers le bas  
 mit Spannbereich (S) nach unten  
 with compression (S) inwards

### EX (DIN 6499-A)



qualité UP  
 Qualität UP  
 quality UP

serre le diamètre nominal  
 spannt den Nenndurchmesser  
 clamps the nominal diameter

Gr.	Art.	D1	D2	L	S	Gr.	Art.	D1	D2	L
ESX9	75-9300	9	1-5	14.5	0.5	EX9	75-9200	9	0.5-5	14.5
ESX12	75-12300	12	1-3 4-7	19.5	0.5 1	EX12	75-12200	11.75	0.5-7	17.5
ESX16	75-16300	17	1-1.5 2-10	27.5	0.5 1	EX16	75-16200	16.7	0.3-10	27.5
DIN 6499-B						DIN 6499-A				
ESX20	75-20300	21	1-1.5 2-13	31.5	0.5 1	EX20	75-20200	20.7	1-13	31.5
DIN 6499-B						DIN 6499-A				
ESX25	75-25300	26	1-1.5 2-16	34	0.5 1	EX25	75-25200	25.7	1-16	34
DIN 6499-B						DIN 6499-A				
ESX32	75-32300	33	2.5-20	40	1	EX32	75-32200	32.7	2-20	40
DIN 6499-B						DIN 6499-A				
ESX40	75-40300	41	3-26	46	1	EX40	75-40200	40.7	3-26	46
DIN 6499-B						DIN 6499-A				

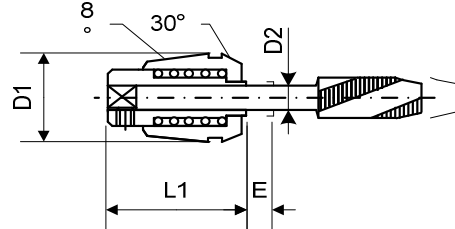
### Pinces de taraudage PCM - PCM Gewindebohrzangen - PCM tapping collets

#### ET-1-



pince de taraudage avec une course d'extension  
 Gewindebohrzange mit Auszugsweg  
 tapping collet with extension stroke

avance de taraudage : 95 à 99 % du pas  
 Vorschub beim Gewindebohren : 95 bis 99 %  
 tapping feed : 95 to 99 %

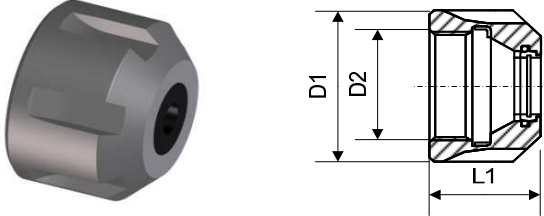
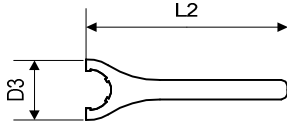
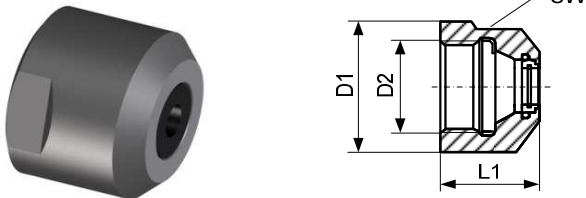
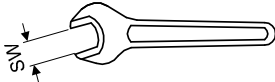

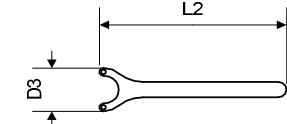


	ET-1-12...	ET-1-16...	ET-1-20...	ET-1-25...	ET-1-32...	ET-1-40...	
D1	12	17	21	26	33	41	
E	5.5	7	7	8	10	13	
L1	21.5	27	31	34	43	54	
D2	ET-1-12...	ET-1-16...	ET-1-20...	ET-1-25...	ET-1-32...	ET-1-40...	ISO DIN Japan
1	ET-1-12100AL	ET-1-16100AL					-
1.4	ET-1-12140	ET-1-16140					D
1.5	ET-1-12150AL	ET-1-16150AL					-
1.6	ET-1-12160	ET-1-16160					D
1.8	ET-1-12180	ET-1-16180					D
2	ET-1-12200	ET-1-16200					(I)
2.2	ET-1-12221	ET-1-16221	ET-1-20221				D
2.24	ET-1-12224	-	-				I
2.5	ET-1-12250	ET-1-16250	ET-1-20250	ET-1-25250			I/D
2.8	ET-1-12280	ET-1-16280	ET-1-20280	ET-1-25280			I/D
3	ET-1-12300	ET-1-16300	ET-1-20300	ET-1-25300			J
3.15	ET-1-12315	ET-1-16315	ET-1-20315	ET-1-25315			I
3.5	ET-1-12350	ET-1-16350	ET-1-20350	ET-1-25350			D
3.55	ET-1-12355	ET-1-16355	ET-1-20355	ET-1-25355			I
4		ET-1-16400	ET-1-20400	ET-1-25400			I/D/J
4.5		ET-1-16450	ET-1-20450	ET-1-25450	ET-1-32450		I/D
5		ET-1-16500	ET-1-20500	ET-1-25500	ET-1-32500		I/J
5.5		ET-1-16550	ET-1-20550	ET-1-25550	ET-1-32550		(D)/J
5.6		ET-1-16560	ET-1-20560	ET-1-25560	ET-1-32560		I
6		ET-1-16600	ET-1-20600	ET-1-25600	ET-1-32600	ET-1-40600	D/J
6.2		ET-1-16620	ET-1-20620	ET-1-25620	ET-1-32620	-	J
6.3		ET-1-16630	ET-1-20630	ET-1-25630	ET-1-32630	ET-1-40630	I
7			ET-1-20700	ET-1-25700	ET-1-32700	ET-1-40700	D/J
7.1				ET-1-25710	ET-1-32710	ET-1-40710	I
8				ET-1-25800	ET-1-32800	ET-1-40800	I/D/(J)
8.5				ET-1-25850	ET-1-32850	ET-1-40850	J
9				ET-1-25900	ET-1-32900	ET-1-40900	I/D
10				ET-1-25100	ET-1-32100	ET-1-40100	I/D
10.5					ET-1-32105	-	J
11					ET-1-32110	ET-1-40110	D
11.2					ET-1-32112	ET-1-40112	I
12					ET-1-32120	ET-1-40120	D
12.5					ET-1-32125	ET-1-40125	I/J
14						ET-1-40140	I/D/J
15						ET-1-40150	J
16						ET-1-40160	I/D

### Ecrous - Muttern - Nuts EX, EXP, EXM

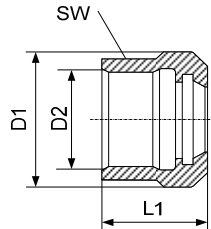
Fig. 1			<p>Clé à fourche standard Standard Gabelschlüssel Standard spanner</p>						
Fig. 2									
Fig. 3									
Fig. 4									
Fig. 5			<p>Clé à fourche standard Standard Gabelschlüssel Standard spanner</p>						
Fig. 6									
Fig. 7									
Gr.	Ecrou - Mutter - Nut						Clé - Schlüssel - Spanner		
	Art.	D1	D2	L1	SW	Fig.	Art.	D3	L2
EX9	<b>61-9730</b>	15	M11x0.75	11.5	13	1	-	-	-
EX12	<b>61-12730</b>	19	M14x0.75	14	17	3	-	-	-
EX16	<b>61-16730</b>	32	M22x1.5	18	-	4	<b>61-16800</b>	55	163
EX20	<b>61-20730</b>	35	M25x1.5	19.5	-	4	<b>61-20800</b>	60	183
EX25	<b>61-25730</b>	42	M32x1.5	20.5	-	4	<b>61-25800</b>	70	203
EX32	<b>61-32730</b>	50	M40x1.5	23	-	4	<b>61-32800</b>	80	253
EX40	<b>61-40730</b>	63	M50x1.5	26	-	4	<b>61-40800</b>	95	283
EXP9	<b>61-9710</b>	13.5	M10x0.75	11.5	12	5	-	-	-
EXP12	<b>61-12710</b>	16.7	M13x0.75	14	15	3	-	-	-
EXP16	<b>61-16710</b>	25	M20x1	18	22	2	-	-	-
EXP20	<b>61-20710</b>	30.5	M24x1	18.5	27	6	-	-	-
EXM11	<b>61-11772</b>	16	M13x0.75	12.1	-	7	<b>61-11812</b>	16.8	90
EXM16	<b>61-16772</b>	22	M19x1	18	-	7	<b>61-16812</b>	22.5	110
EXM20	<b>61-20772</b>	28	M24x1	19.5	-	7	<b>61-20812</b>	29	120
EXM25	<b>61-25772</b>	35	M30x1	20.5	-	7	<b>61-25812</b>	36	130

### Ecrous - Muttern - Nuts EXA, EXPA, EXF

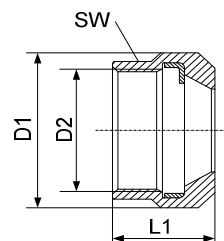
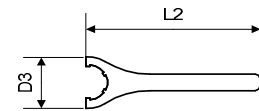
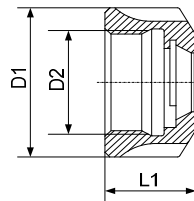
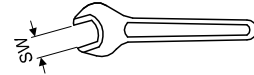
										
							<p>Clé à fourche standard Standard Gabelschlüssel Standard spanner</p> 			
										
Gr.	Ecrou Mutter Nut						Bague étanche Dichtscheibe Washer Art.	Clé Schlüssel Spanner		
	Art.	D1	D2	L1	SW	Fig.		Art.	D3	L2
EXA12	61-12790	19	M14x0.75	19.5	17	1	61-12791	-	-	-
EXA16	61-16790	32	M22x1.5	22.5	-	1	61-16791	61-16800	55	163
EXA20	61-20790	35	M25x1.5	24	-	1	61-20791	61-20800	60	183
EXA25	61-25790	42	M32x1.5	25	-	1	61-25791	61-25800	70	203
EXA32	61-32790	50	M40x1.5	27.5	-	1	61-32791	61-32800	80	253
EXA40	61-40790	63	M50x1.5	30.5	-	1	61-40791	61-40800	95	283
EXPA16	61-16795	25	M20x1	23.3	22	2	61-16791	-	-	-
EXPA20	61-20795	30.5	M24x1	24	27	2	61-20791	-	-	-
EXF16	61-16777	-	M24x1	8.1	-	3	-	61-16813	25	118
EXF20	61-20777	-	M28x1.5	10.9	-	3	-	61-20813	28	123
EXF25	61-25777	-	M32x1.5	12.5	-	3	-	61-25813	30.5	139
EXF32	61-32777	-	M40x1.5	14	-	3	-	61-32813	42	182



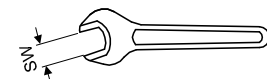
### Ecrous équilibrés - Ausgewuchtete Muttern - Balanced nuts EXE, EXPE



Clé à fourche standard  
Standard Gabelschlüssel  
Standard spanner

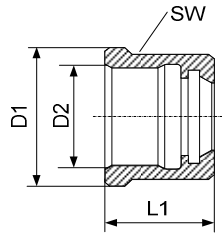


Clé à fourche standard  
Standard Gabelschlüssel  
Standard spanner

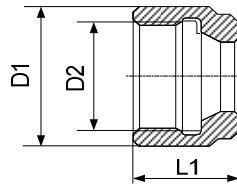
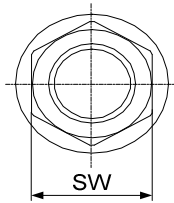
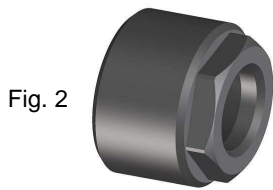
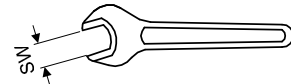


Gr.	Ecrou - Mutter - Nut						Clé - Schlüssel - Spanner		
	Art.	D1	D2	L1	SW	Fig.	Art.	D3	L2
EXE9	<b>61-9720</b>	15	M11x0.75	11.5	13	1	-	-	-
EXE12	<b>61-12720</b>	19	M14x0.75	14	17	3	-	-	-
EXE16	<b>61-16720</b>	32	M22x1.5	18	-	4	<b>61-16800</b>	55	163
EXE20	<b>61-20720</b>	35	M25x1.5	19.5	-	4	<b>61-20800</b>	60	183
EXE25	<b>61-25720</b>	42	M32x1.5	20.5	-	4	<b>61-25800</b>	70	203
EXE32	<b>61-32720</b>	50	M40x1.5	23	-	4	<b>61-32800</b>	80	253
EXE40	<b>61-40720</b>	63	M50x1.5	26	-	4	<b>61-40800</b>	95	283
EXPE9	<b>61-9721</b>	13.5	M10x0.75	11.5	12	5	-	-	-
EXPE12	<b>61-12721</b>	16.7	M13x0.75	14	15	3	-	-	-
EXPE16	<b>61-16721</b>	25	M20x1	18	22	2	-	-	-
EXPE20	<b>61-20721</b>	30.5	M24x1	18.5	27	6	-	-	-

## Ecrou - Mutter - Nut EX      TORNOS

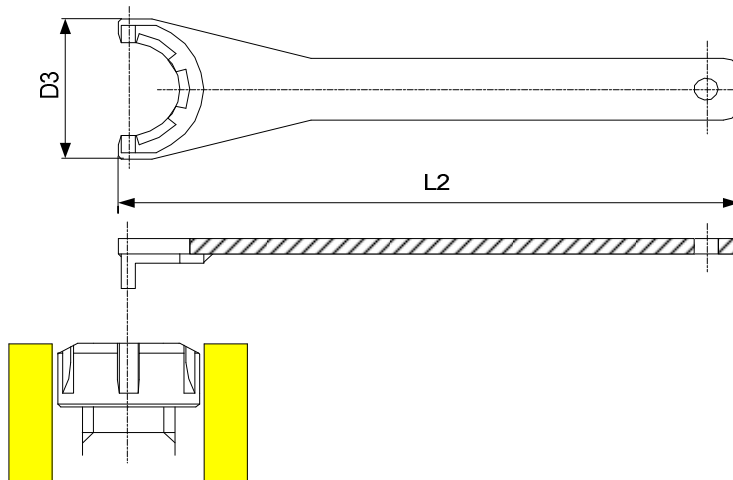


Clé à fourche standard  
Standard Gabelschlüssel  
Standard spanner



Gr.	Ecrou - Mutter - Nut						Clé - Schlüssel - Spanner		
	Art.	D1	D2	L1	SW	Fig.	Art.	D3	L2
EX12	<b>61-12735</b>	19	M14x0.75	13	17	1	-	-	-
EX16	<b>61-16769</b>	28	M22x1.25	19.5	22	2	-	-	-

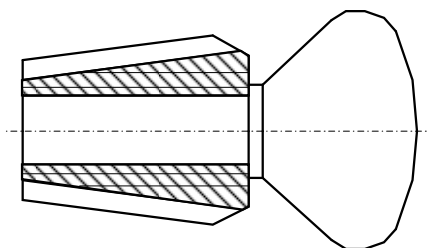
## Clé - Schlüssel - Spanner



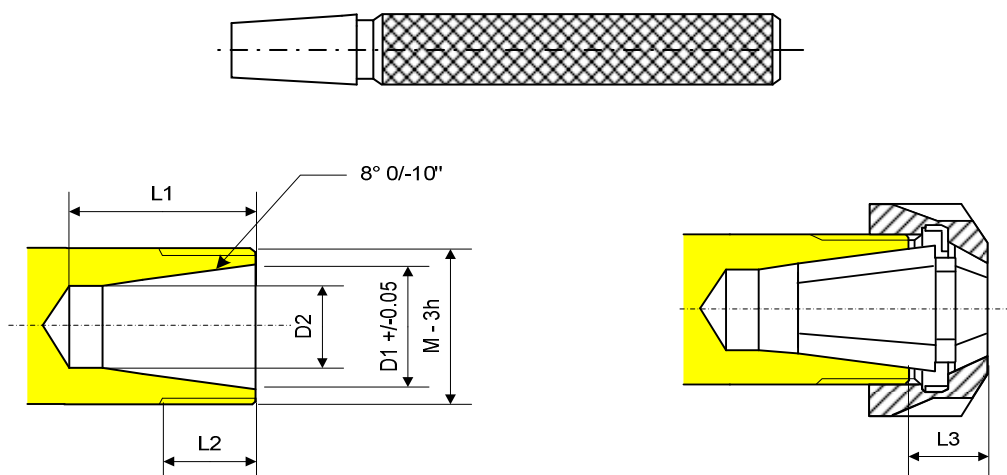
Gr.	Ecrou - Mutter - Nut		
	Art.	D3	L2
EX20	<b>61-20802</b>	45	183

### Poignée de nettoyage - Reinigungsborn - Cleaning handle

Gr.	Art.
E9	61-9950
E12	61-12950
E16	61-16950
E20	61-20950
E25	61-25950
E32	61-32950
E40	61-40950



### Jauge de rectification - Schleiflehre - Grinding gauge



Gr.	Art.	D1	D2	L1	L2	L3 - ESX	L3 - EX	M
E9	61-9920	8.5	5.6	13	9	5.7	5.7	M10x0.75
		8.5	5.6	13	9	5.7	5.7	M11x0.75
E12	61-12920	11	7.3	18	11	9	5.5	M13x0.75
		11	7.3	18	10	9	5.5	M14x0.75
E16	61-16920 26)	16	10.5	23	13	10.6	6.4	M20x1
		16	10.5	23	13	10.6	6.4	M22x1.5
E20	61-20920 26)	20	13.5	28	13	11.5	7.2	M24x1
		20	13.5	28	13	11.5	7.2	M25x1.5
E25	61-25920 26)	25	18	31	14	12.5	7.5	M32x1.5
E32	61-32920 26)	32	23.5	34	16	13	8.3	M40x1.5
E40	61-40920 26)	40	30.5	39	17	15	10.5	M50x1.5

26) Sur demande  
Auf Anfrage  
On request