



*Swiss Quality*

**SCHAUBLIN**  
[www.schaublin.ch](http://www.schaublin.ch)

***Serrage matière***

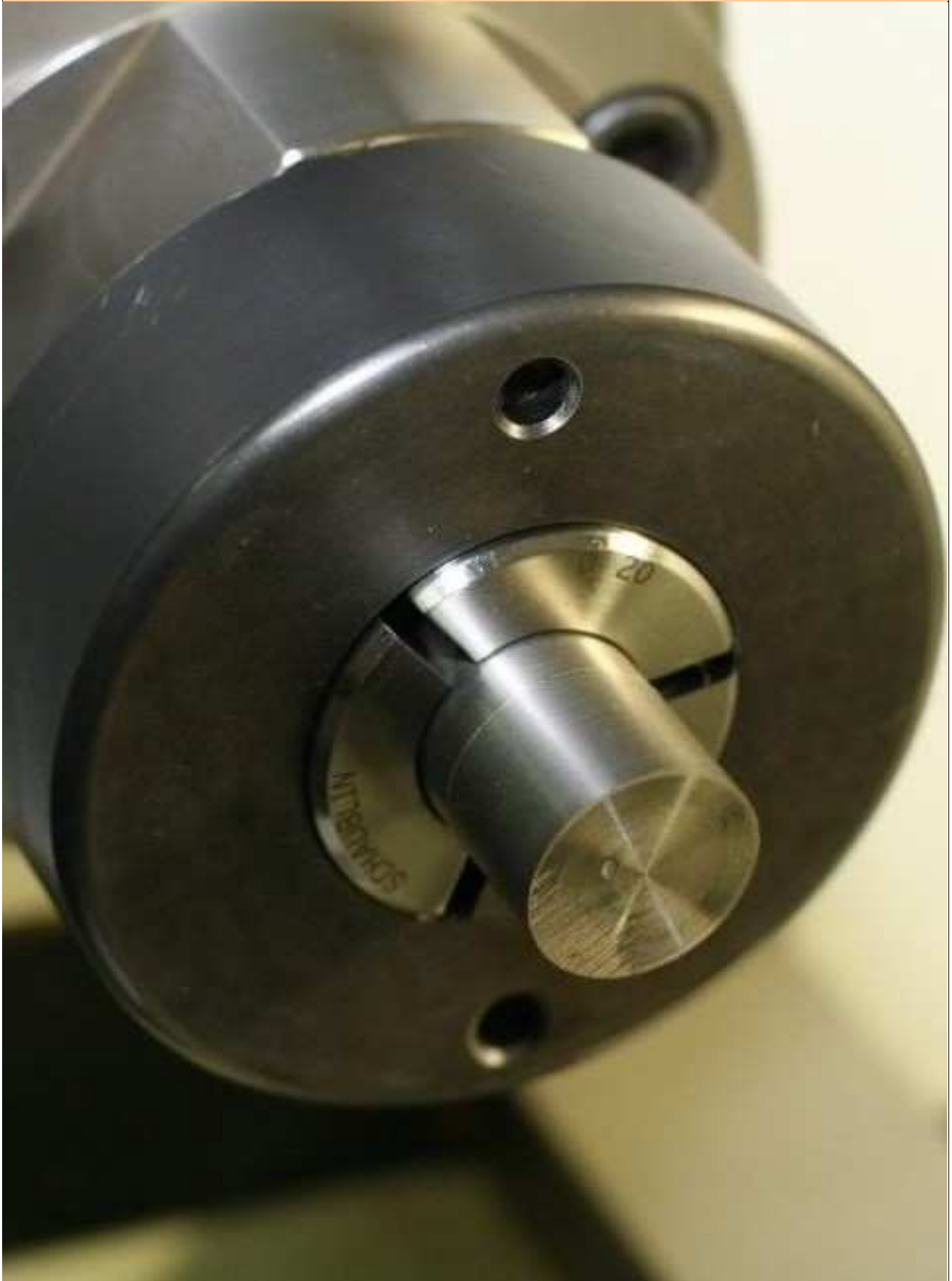
***Werkstückspannung***

***Workpiece clamping***

A subsidiary of

**RBC**<sup>®</sup>  
BEARINGS

Serrage matière  
Werkstückspannung  
Work Holding



## Pinces d'avance - Vorschubzangen - Feedfingers



Les pinces d'avance servent à avancer les barres à usiner. Selon le montage des pinces d'avance, nous distinguons les pinces d'avance ou de ravitaillement.

Les pinces d'avance intérieures pénètrent dans la pince de serrage. La capacité de la pince d'avance sera donc plus petite que celle de la pince de serrage. C'est pourquoi, lorsque la capacité de la pince d'avance intérieure est trop faible, on utilisera des pinces d'avance extérieures nécessitant un dispositif spécial sur la machine. La capacité de ces pinces correspond alors à la capacité de la pince de serrage.

Les pinces du type A sont fermées à l'état de repos (ne pas contrôler l'alésage en cet état). L'ouverture de la pince est provoquée par l'introduction de la barre dont l'extrémité sera chanfreinée pour faciliter l'introduction. Pour introduire la matière dans les pinces d'avance extérieures, il est nécessaire d'ouvrir ces dernières au moyen d'une clé spéciale.

Les alésages des pinces d'avance sont normalement lisses. Sur demande et pour les tours multibroches, les alésages peuvent être obtenus rainurés ou striés.

Vorschubzangen dienen zum Vorschiben des Stangenmaterials. Je nach Einbauart des Spannzange unterscheidet man zwischen Innen- und Aussenvorschubzangen.

Die Innenvorschubzangen verschieben sich beim Vorschub in die hintere Bohrung der Spannzangen. Die maximale Spannkapazität entspricht daher in diesem Falle dem Durchgang der Vorschubzange. Um den maximalen Durchlass der Maschine auszunützen, werden sogenannte Aussenvorschubzangen benützt, welche - dank einer maschinenseitigen Vorrichtung - ausserhalb der Spannzange bleiben und daher grössere Kapazitäten aufweisen als die Innenvorschubzangen.

Je nach dem gewünschten Spanndurchmesser wird man eine Innen- oder Aussenvorschubzange verwenden.

Die Vorschubzangen Typ A sind im Ruhestand geschlossen (Durchmesser der Spannbore einer Vorschubzange also nicht im Ruhestand kontrollieren!). Sie öffnen sich beim Einführen vom Stangenmaterial in die Bohrung. Angespitzte Stangen verhindern ein vorzeitiges Ermüden der Vorschubzangen. Aussenvorschubzangen müssen zum Einführen des Materials mit einem Spezialschlüssel geöffnet werden.

Die Bohrungen der Vorschubzangen sind normalweise glatt. Auf Wunsch können jedoch die Bohrungen gerillt oder geriffelt ausgeführt werden.

Feedfingers are used to advance the material. We differentiate between inside and outside feedfingers.

The inside feedfingers enter the back bore of the collet and their maximum capacity is therefore less than the maximum capacity of the collet. Outside feedfingers, which remain outside of the collet enable one to make full use of machine capacity up to the maximum diameter bore of the collet.

"A" type collets are normally closed-in. The diameter of a feedfinger cannot be checked in the closed position. They open up to the bar diameter, when the bar is inserted. It is advisable to have chamfered bar ends to make insertion easier. To insert a bar into an external feedfinger, a special spanner is required.

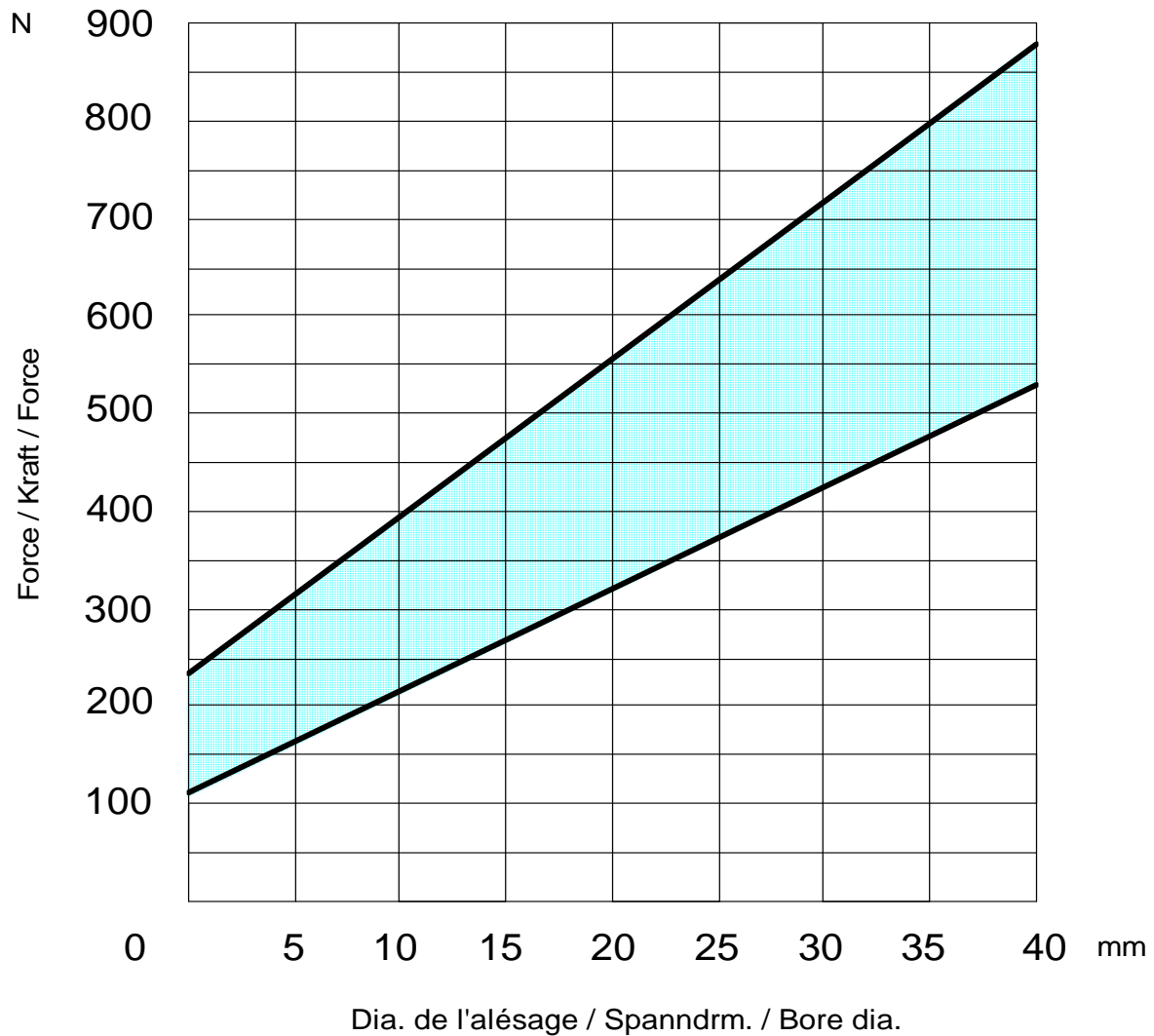
Feedfingers normally have a smooth bore. On request, they can be manufactured with grooved bores.

**Pinces d'avance - Vorschubzangen - Feedfingers**

**Diagramme des forces axiales de glissement pour les pinces d'avance**

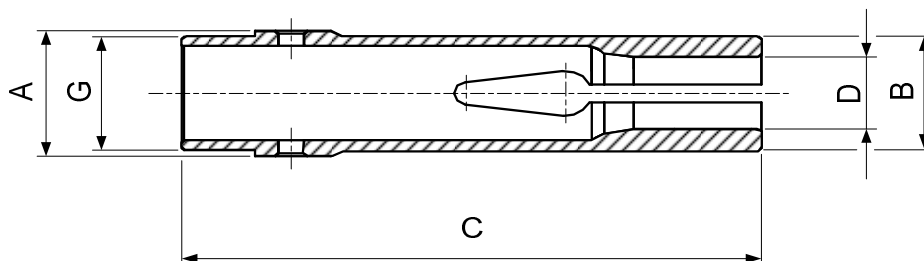
**Diagramm der achsialen Gleitkräfte für Vorschubzangen**

**Sliding axial force diagram for feedfingers**



La force axiale de glissement dépend du diamètre de la barre à serrer  
 Die achsiale Gleitkraft hängt ab vom Durchmesser des Stangenmaterials  
 The sliding axial forces depend on the diameter of the bar to be clamped

## Pinces d'avance - Vorschubzangen - Feedfingers

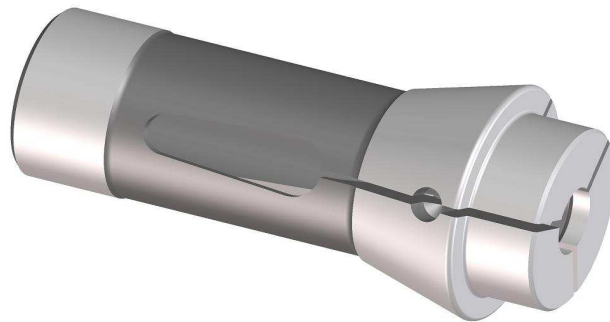


Type	Art.	A	B	C	G	D min.-max.	○	□	⬡
A17.9	<b>71-335</b>	17.9	17.5	70	M16x0.75		1.5-14		2-12
	<b>71-213</b> 13)	17.9	17.5	70	M16x0.75				
A22.8	<b>71-1922</b>	22.8	20.5	98	M20x0.75		2.5-17		3-14
	<b>71-2011</b> 13)	22.8	20.5	98	M20x0.75				
A25	<b>71-2018</b>	25	25	90	M24x1		3-20		3-17
A27.7	<b>71-2000</b>	27.7	25.3	116	M25x1		2-21	2-14.9	2-18.2
A35	<b>71-2019</b> 26)	35	33	118	M33x1.5		3-26		3-23

Alésages standards (rond, carré, six-pans) selon liste de prix. Autres alésages sur demande.  
 Standardbohrungen (rund, vierkant, sechskant) gemäss Preisliste. Andere Bohrungen auf Anfrage.  
 Standard bores (round, square, hexagonal) according to price list. Other bores on request.

13) Pince d'avance maîtresse  
 Vorschubzangen-Körper  
 Master feedfinger

26) Sur demande  
 Auf Anfrage  
 On request

**Pinces poussées - Druckspannzangen - Dead length collets**

Le serrage intervient soit en poussant la pince à l'intérieur de son logement avec l'écrou, soit en poussant une douille autour de la pince sur le cône, contre l'écrou de blocage.

Normalement, les alésages ronds sont lisses jusqu'au diamètre 8,99 mm et à partir de 9 ils sont rainurés. Les alésages profilés sont lisses avec certaines exceptions ou le profil est rainuré à partir de 14 mm. D'autres exécutions (alésage strié, etc..) et de plus amples informations sur demande.

Remarque

A l'état de repos, les pinces poussées sont passablement ouvertes. Il serait donc faux de mesurer leur alésage à ce moment là.

Die Spannung erfolgt durch eine Druckhülse, welche die Spannzange gegen die vordere Anschlagmutter drückt. Dadurch wird die genaue axiale Positionierung des Werkstückes erreicht, auch bei Durchmesser-Unterschieden.

Normalerweise sind die runden Bohrungen glatt bis  $\varnothing$  8,99 mm und ab  $\varnothing$  9 gerillt. Profilbohrungen sind glatt, ausser einige Ausnahmen welche ab 14 mm gerillt sind. Andere Ausführungen (geriffelte Bohrung, etc..) und weitere Informationen auf Anfrage.

Anmerkung

Im Ruhezustand sind Druckspannzangen ziemlich stark geöffnet. Die Spannbohrung kann daher nicht in diesem Zustand gemessen werden.

Clamping is achieved either by pushing the collet into its seat by means of a nut, or by pushing a sleeve around the collet taper towards the lock nut.

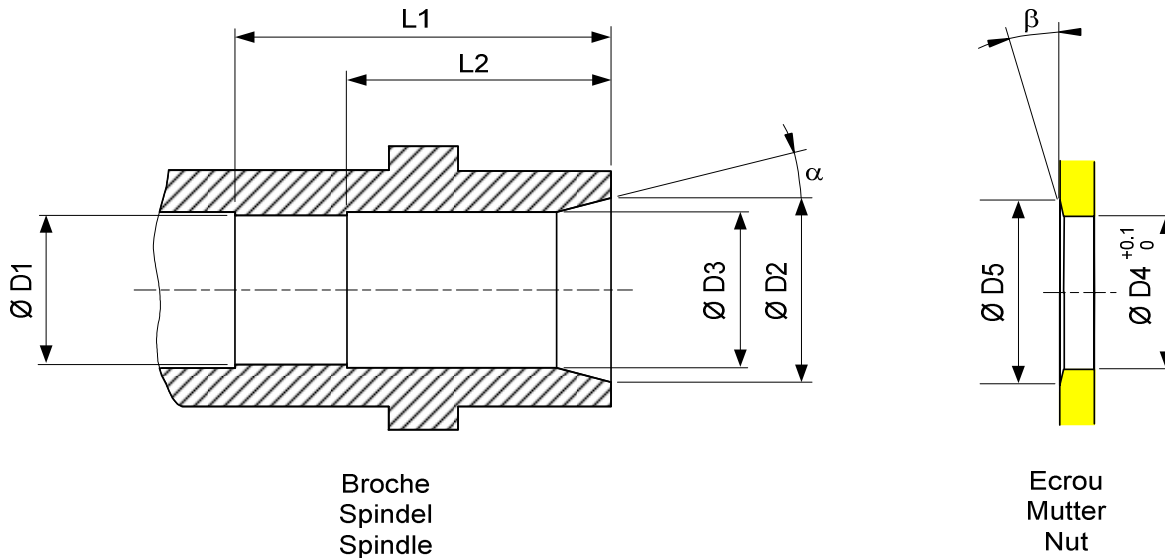
Normally, the round bores are smooth up to 8,99 mm diameter, and from 9 mm and larger bores are grooved. The profiled bores are smooth, with some exceptions where the bore is grooved from 14 mm. For other variants (serrated, etc...) and more information, please contact us.

Remark

In released position, Dead Length Collets open above the nominal diameter.

**Dimensions d'adaptation pour pinces**  
**Abmessungen für Spannzangenaufnahme**  
**Dimensions for collet seating**

**Broche et écrou - Spindel und Mutter - Spindle and nut**

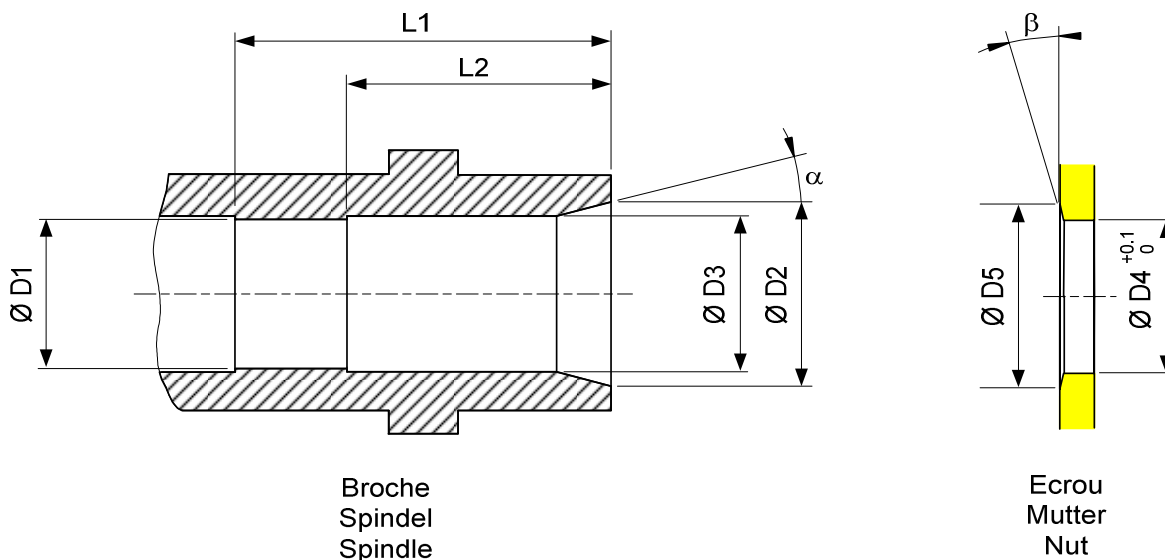


**De préférence: cémenté 0,4-0,6 mm, trempé 58-62 HRC**  
**Vorzugsweise: Einsatzgehärtet 0,4-0,6 mm, Gehärtet 58-62 HRC**  
**Preferably : case hardened 0,4-0,6 mm, heat treat 58-62 HRC**

Type	D1	D2	D3	D4	D5	L1	L2	α	β
F4.5 76-76	4.5 <sup>+0.005</sup> <sub>0</sub>	6.3 <sup>0</sup> <sub>-0.05</sub>	-	4.8	-	16	-	15° <sup>-3'</sup> <sub>-10'</sub>	-
F6 76-599	6 <sup>+0.005</sup> <sub>0</sub>	9.5 <sup>0</sup> <sub>-0.05</sub>	6.5	6.5	-	27	18	15° <sup>-3'</sup> <sub>-10'</sub>	-
F7 76-66	7 <sup>+0.005</sup> <sub>0</sub>	10.5 <sup>0</sup> <sub>-0.05</sub>	7.5	7.5	11	23	17	15° <sup>-10'</sup> <sub>-20'</sub>	6°
F7 76-206	7 <sup>+0.005</sup> <sub>0</sub>	10.3 <sup>0</sup> <sub>-0.05</sub>	7.5	7.5	-	23	16	15° <sup>-10'</sup> <sub>-20'</sub>	-
F8 76-577	8 <sup>+0.005</sup> <sub>0</sub>	11.8 <sup>0</sup> <sub>-0.05</sub>	8.2	8.6	-	38	26	16° <sup>-10'</sup> <sub>-20'</sub>	-
F8 76-1844	8 <sup>+0.005</sup> <sub>0</sub>	10.8 <sup>0</sup> <sub>-0.05</sub>	8.5	8.5	-	16.5	11.5	15° <sup>-3'</sup> <sub>-8'</sub>	-
F10 76-86	10 <sup>+0.005</sup> <sub>0</sub>	15.3 <sup>0</sup> <sub>-0.05</sub>	10.5	10.7	-	41	31	20° <sup>-10'</sup> <sub>-20'</sub>	-
F10 76-1178	10 <sup>+0.005</sup> <sub>0</sub>	15.8 <sup>0</sup> <sub>-0.05</sub>	10.5	10.7	16.5	42	31	20° <sup>-10'</sup> <sub>-20'</sub>	12°
F12 76-78	12 <sup>+0.01</sup> <sub>+0.004</sub>	17.8 <sup>0</sup> <sub>-0.05</sub>	12.2	12.8	18.5	40	30	15° <sup>-10'</sup> <sub>-20'</sub>	5°
F12 76-578	12 <sup>+0.01</sup> <sub>+0.004</sub>	17.8 <sup>0</sup> <sub>-0.05</sub>	12.5	12.8	-	56	41	16° <sup>-10'</sup> <sub>-20'</sub>	-

**Dimensions d'adaptation pour pinces**  
**Abmessungen für Spannzangenaufnahme**  
**Dimensions for collet seating**

**Broche et écrou - Spindel und Mutter - Spindle and nut**



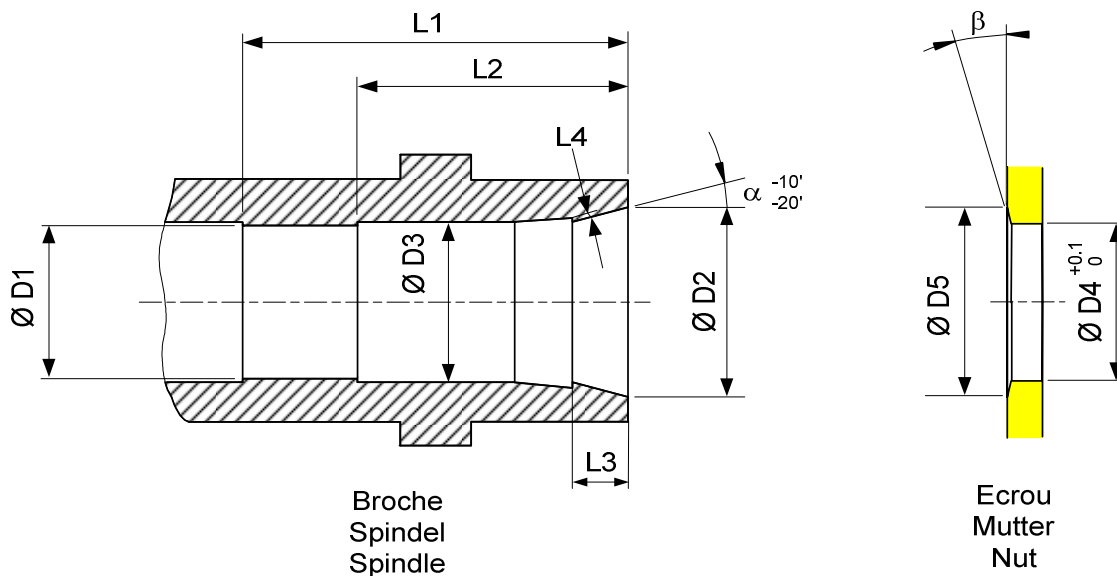
**De préférence: cémenté 0,4-0,6 mm, trempé 58-62 HRC**  
**Vorzugsweise: Einsatzgehärtet 0,4-0,6 mm, Gehärtet 58-62 HRC**  
**Preferably : case hardened 0,4-0,6 mm, heat treat 58-62 HRC**

Type	D1	D2	D3	D4	D5	L1	L2	α	β
F13 76-357	13 <sup>+0.01</sup> <sub>+0.004</sub>	18.7 <sup>0</sup> <sub>-0.05</sub>	13.5	13.8	-	58	41	16° <sup>-10'</sup> <sub>-20'</sub>	-
F14 76-98	14 <sup>+0.01</sup> <sub>+0.004</sub>	17.7 <sup>0</sup> <sub>-0.05</sub>	14.5	14.7	18.5	41	30	13° <sup>-10'</sup> <sub>-20'</sub>	12°
F15 76-358	15 <sup>+0.01</sup> <sub>+0.004</sub>	21.6 <sup>0</sup> <sub>-0.05</sub>	15.5	16	-	42	31	20° <sup>-10'</sup> <sub>-20'</sub>	-
F15 76-580	15 <sup>+0.01</sup> <sub>+0.004</sub>	20.8 <sup>0</sup> <sub>-0.05</sub>	15.2	16	-	58	40	16° <sup>-10'</sup> <sub>-20'</sub>	-
F16 76-104	16 <sup>+0.01</sup> <sub>+0.004</sub>	21.7 <sup>0</sup> <sub>-0.05</sub>	16.2	17	-	51	38	15° <sup>-10'</sup> <sub>-20'</sub>	-
F16 76-1076	16 <sup>+0.01</sup> <sub>+0.004</sub>	20.7 <sup>0</sup> <sub>-0.05</sub>	16.5	17	-	58	41	16° <sup>-10'</sup> <sub>-20'</sub>	-
F20 76-87	20 <sup>+0.01</sup> <sub>+0.004</sub>	27.8 <sup>0</sup> <sub>-0.05</sub>	21.5	22	-	61	43	16° <sup>-10'</sup> <sub>-20'</sub>	-
F20 76-201	20 <sup>+0.01</sup> <sub>+0.004</sub>	25.3 <sup>0</sup> <sub>-0.05</sub>	21	20.5	-	49	38	15° <sup>-10'</sup> <sub>-20'</sub>	-
F22 76-71	22 <sup>+0.01</sup> <sub>+0.004</sub>	29 <sup>±0.05</sup>	23	22.5	30.2	49	38	15° <sup>-10'</sup> <sub>-20'</sub>	10°



**Dimensions d'adaptation pour pinces  
Abmessungen für Spannzangenaufnahme  
Dimensions for collet seating**

**Broche et écrou - Spindel und Mutter - Spindle and nut**

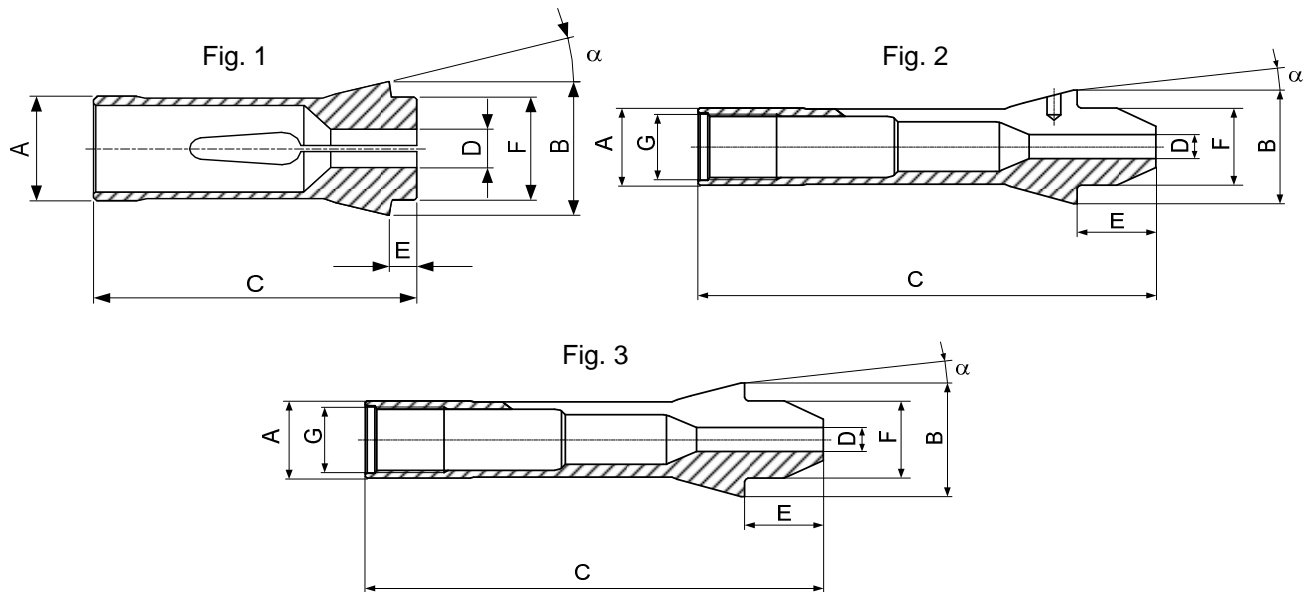


**De préférence: cémenté 0,4-0,6 mm, trempé 58-62 HRC**  
**Vorzugsweise: Einsatzgehärtet 0,4-0,6 mm, Gehärtet 58-62 HRC**  
**Preferably : case hardened 0,4-0,6 mm, heat treat 58-62 HRC**

Type	D1	D2	D3	D4	D5	L1	L2	L3	L4	$\alpha$	$\beta$
F25 76-64	25 <sup>+0.01</sup> <sub>+0.004</sub>	34.2 ±0.05	26	28	-	66	50	8	0.4	16°	-
F27 76-22	26.98 <sup>+0.01</sup> <sub>+0.004</sub>	37.2 ±0.05	28	31	38.5	66	50	8	0.4	15°	7°
F30 76-63	30 <sup>+0.01</sup> <sub>+0.004</sub>	41.2 ±0.05	31	35	-	69	52	8	0.4	16°	-
F30 76-101	30 <sup>+0.01</sup> <sub>+0.004</sub>	37.6 ±0.05	31	33	-	58	44	8	0.4	15°	-
F32 76-221	32 <sup>+0.015</sup> <sub>+0.005</sub>	44 ±0.05	33	35	45.5	66	50	10	0.4	15°	10°
F35 76-94	35 <sup>+0.015</sup> <sub>+0.005</sub>	47 ±0.05	36	39	48.5	71	55	10	0.4	15°	10°
F37 76-740	37 <sup>+0.015</sup> <sub>+0.005</sub>	46.2 ±0.05	38	41	-	80.5	54.5	10	0.4	16°	-
F38 76-72	38.08 <sup>+0.015</sup> <sub>+0.005</sub>	48.4 ±0.05	39	39	49.5	103	83	12	0.4	15°	6°
F42 76-99	42 <sup>+0.015</sup> <sub>+0.005</sub>	54 ±0.05	43	43.5	55.5	85	68	12	0.4	15°	10°
F48 76-81	48 <sup>+0.015</sup> <sub>+0.005</sub>	59.3 ±0.05	49	51	60.5	98	63	12	0.4	15°	10°
F66 76-359	66 <sup>+0.015</sup> <sub>+0.005</sub>	83 ±0.05	67	74	84.5	101	80	12	0.4	15°	10°

**D'autres dimensions d'adaptation sont disponibles sur demande**  
**Andere Abmessungen für Spannzangenaufnahmen sind auf Anfrage erhältlich**  
**Other dimensions for collet seatings are available on request**

## Pincas poussées - Druckspannzangen - Dead length collets



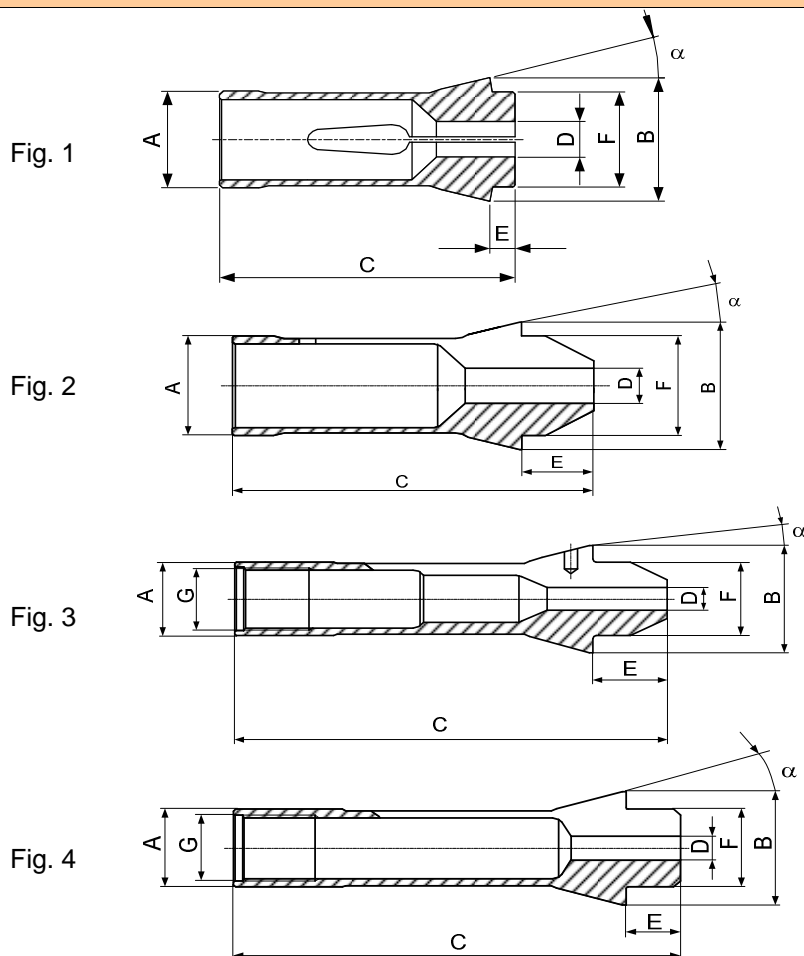
Obturbateurs pour pincas, voir page 75  
Dichtgummi für Spannzangen auf Seite 75  
Rubber seals for collets on page 75

Type	Art.	A	B	C	E	F	G	$\alpha$	D min-max			Fig.
									○	□	⬡	
F4.5	<b>76-76</b>	4.5	6.75	17.25	1.8	4.5	-	15°	0.3-4.0			1
F6	<b>76-599</b>	6	10	30	3	6	-	15°	0.3-4.5			1
F7	<b>76-66</b>	7	10.7	26	2.9	7	-	15°	0.3-5.0			1
	<b>76-206</b>	7	10.5	26	3	7	-	15°	0.3-5.5			1
F8	<b>76-577</b>	8	12	42	4.5	8	-	16°	0.3-6.35			1
	<b>76-1844</b>	8	11	19	2	8	-	15°	0.3-6.5			1
	<b>76-2024</b> 10) <b>76-577</b>	8	12	47.5	10	8	M6x0.5	16°	0.3-4.5			3
F10	<b>76-86</b>	10	15.5	47.5	5.5	10	-	20°	0.3-8.0	1.0-5.0	1.0-6.5	1
	<b>76-1178</b>	10	16	46	4	10	-	20°	0.3-7.0			1
	<b>76-2021</b> 10) <b>76-86</b>	10	15.5	52	10	10	M8x0.5	20°	0.3-7.0	1.0-5.0	1.0-6.0	2
F12	<b>76-78</b>	12	18.1	44.5	4.3	12	-	15°	0.3-10.0	1.0-7.0	1.0-8.5	1
	<b>76-578</b>	12	18	64	6	12	-	16°	0.3-10.0			1

Alésages standards (rond, carré, six-pans) selon liste de prix. Autres alésages sur demande.  
Standardbohrungen (rund, vierkant, sechskant) gemäss Preisliste. Andere Bohrungen auf Anfrage.  
Standard bores (round, square, hexagonal) according to price list. Other bores on request.

10) Article de base - Basisartikel - Basic item

## Pincas poussées - Druckspannzangen - Dead length collets

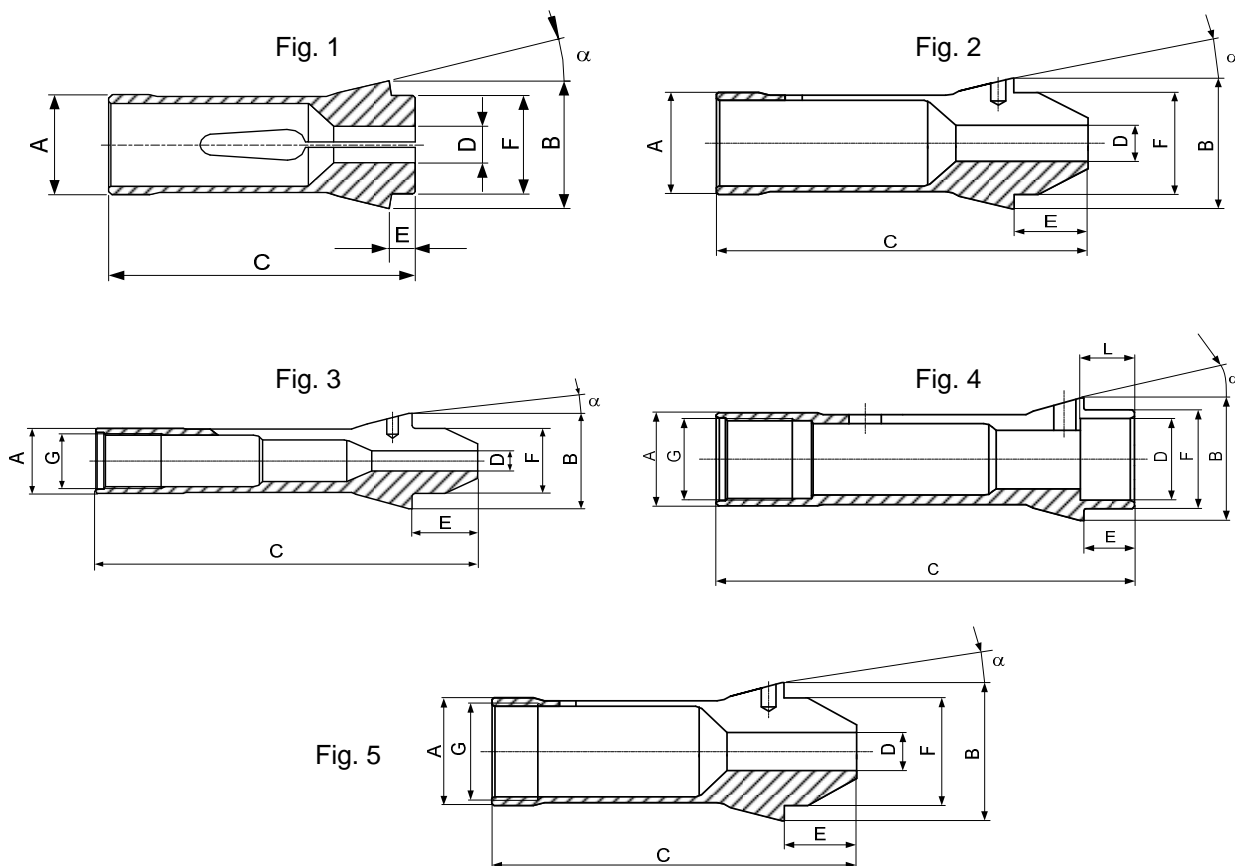


Type	Art.	A	B	C	E	F	G	$\alpha$	D min-max			Fig.
									○	□	⬡	
F13	<b>76-357</b>	13	19	64	6	13	-	16°	0.3-10.0	1.0-7.0	1.0-8.0	1
	<b>76-93019</b> 10) 76-357	13	19	66	8	13	M11x0.75	16°	0.3-10.0 lisse-glatt-smooth			4
	<b>76-2014</b> 10) 76-357	13	19	70	12	13	M11x0.75	16°	0.3-8.0	1.0-5.7	1.0-7.0	3
F14	<b>76-98</b>	14	18	46	4	14	-	13°	0.3-11.2	1.0-8.0	1.0-9.7	1
F15	<b>76-358</b>	15	22	47	5	15	-	20°	0.3-11.11	1.0-7.54	1.0-9.52	1
	<b>76-580</b>	15	21	64	6	15	-	16°	0.3-12.7	1.0-9.0	1.0-11.0	1
	<b>76-2022</b> 10) 76-580	15	21	71	13	15	-	16°	0.3-11.11 1.0-7.8 1.0-9.6 lisse-glatt-smooth			2
F16	<b>76-104</b>	16	22	55	5	16	-	15°	0.3-13.0	1.0-9.2	1.0-11.3	1
	<b>76-1076</b>	16	21	64	6	16	-	16°	0.3-13.0	1.0-9.2	1.0-11.3	1

Alésages standards (rond, carré, six-pans) selon liste de prix. Autres alésages sur demande.  
 Standardbohrungen (rund, vierkant, sechskant) gemäss Preisliste. Andere Bohrungen auf Anfrage.  
 Standard bores (round, square, hexagonal) according to price list. Other bores on request.

10) Article de base - Basisartikel - Basic item

## Pincas poussées - Druckspannzangen - Dead length collets



Type	Art.	A	B	C	E	F	G	$\alpha$	D min-max			Fig.
									○	□	⬡	
F16	<b>76-830</b> 10) 76-1076	16	21	66	8	16	M14x0.75	16°	0.3-13.0	1.0-9.2	1.0-11.3	3
	<b>76-2015</b> 10) 76-1076	16	21	71	13	16	M14x0.75	16°	0.3-12.0	1.0-8.5	1.0-10.4	3
	<b>76-2090</b> 19) & 26)	16	21	66	8	17	M14x0.75	16°	13.01-15.0	L = 12 mm max.		4
F20	<b>76-87</b>	20	28	67	7	21	-	16°	0.5-17.0	1.0-11.5	1.0-14.0	1
	<b>76-201</b>	20	26	54	5	19	-	15°	0.5-16.5	1.0-12.0	1.0-14.0	1
	<b>76-2016</b> 10) 76-201	20	26	62	13	19	M18x1	15°	0.5-15.0	1.0-10.6	1.0-13.0	5
	<b>76-2017</b> 10) 76-87	20	28	75	15	21	-	16°	0.5-16.0	1.0-11.3	1.0-13.9	2
	<b>76-2027</b> 10) 76-87	20	28	80	20	21	-	16°	0.5-9.0			2

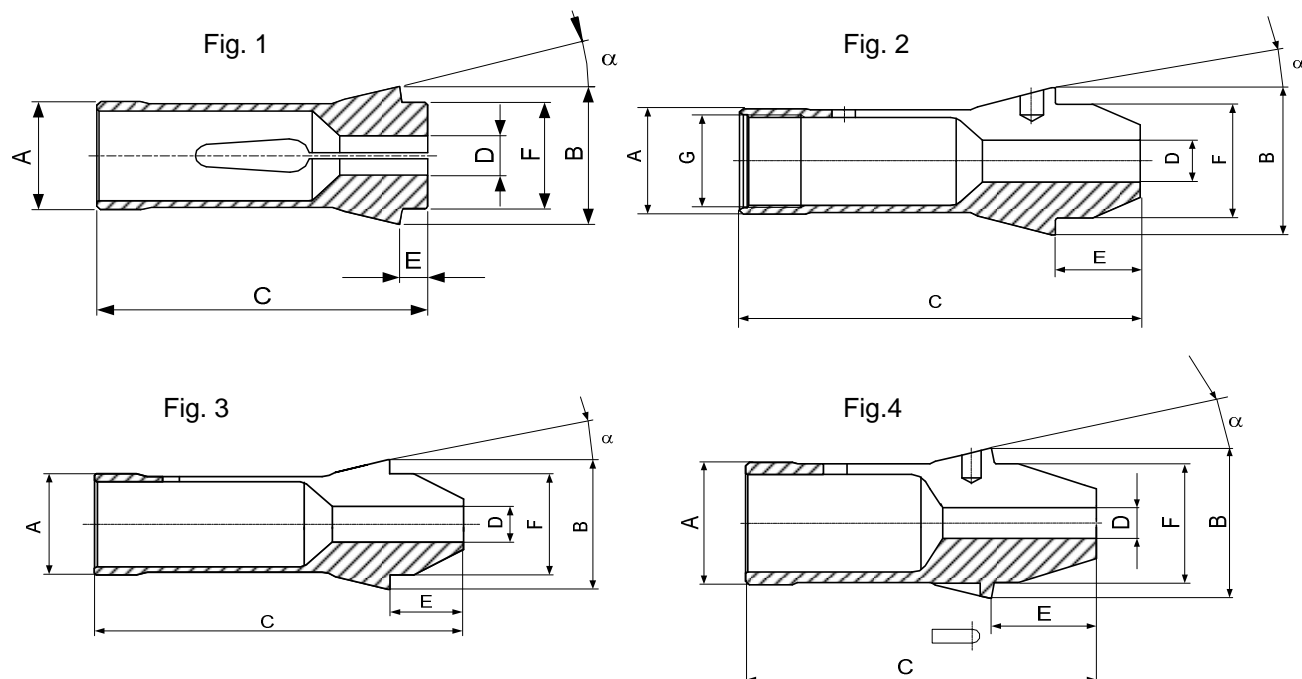
Alésages standards (rond, carré, six-pans) selon liste de prix. Autres alésages sur demande.  
 Standardbohrungen (rund, vierkant, sechskant) gemäss Preisliste. Andere Bohrungen auf Anfrage.  
 Standard bores (round, square, hexagonal) according to price list. Other bores on request.

10) Article de base - Basisartikel - Basic item

19) Pince F16/830 à tête renforcée pour grands alésages à cran. Article et longueurs de cran : sur demande  
 Spannzange F16/830 mit verstärktem Kopf für grosse Stufenbohrungen. Artikel und Stufentiefe : auf Anfrage  
 Collet F16/830 with reinforced head for larger stepped bores. Article and step length on request

26) Sur demande - Auf Anfrage - On request

## Pincas poussées - Druckspannzangen - Dead length collets



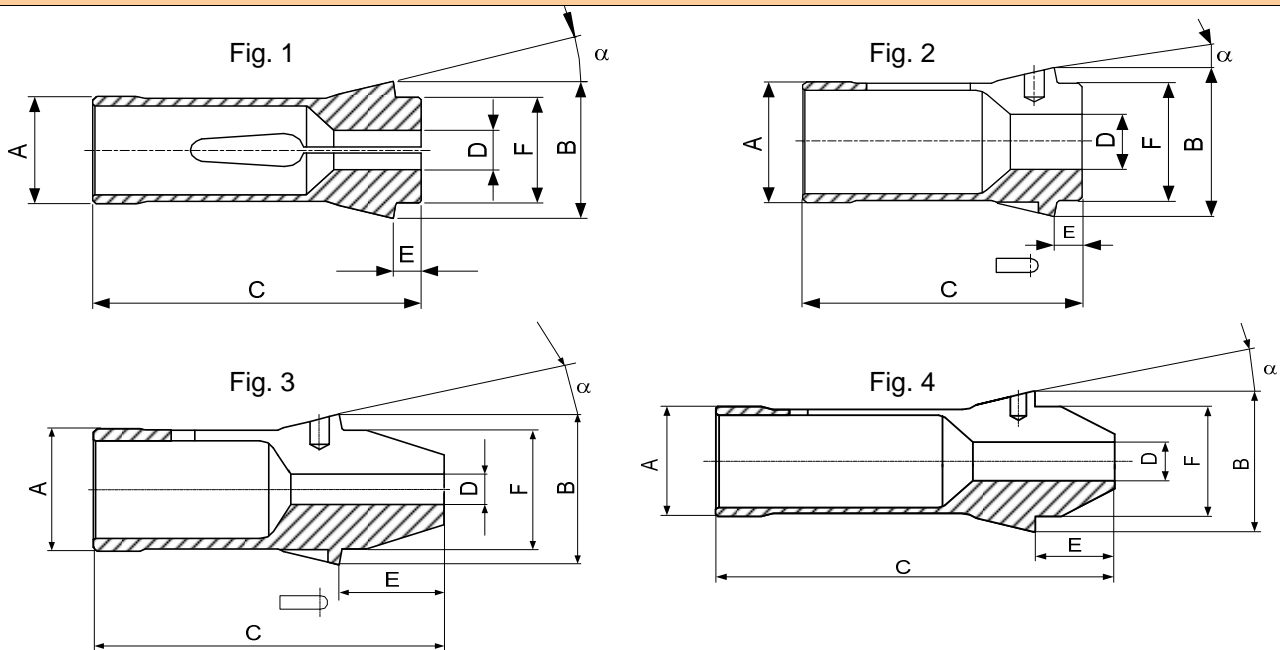
Type	Art.	A	B	C	E	F	G	$\alpha$	D min-max			Fig.
									○	□	⬡	
F22	76-71	22	30	55	6	21	-	15°	0.5-17.0	1.0-12.0	1.0-14.5	1
F25	76-64	25	35	77	10	27	-	16°	0.5-21.0	1.0-15.0	1.0-18.0	1
	76-2018 10) 76-64	25	35	85	18	27	M22x1	16°	0.5-20.0	1.0-14.0	1.0-17.0	2
F26	76-90 26)	26	32	67	7	27.5	-	13°				1
F27	76-22	27	38	72.7	8	30	-	15°	0.5-23	1.0-16.0	1.0-20.0	1
	76-2040 10) 76-22	27	38	83	18.3	30	-	15°	0.5-23	1.0-15.5	1.0-19.05	4
F28	76-93	28	38	70	7	28	-	15°	0.5-23	1.0-16.0	1.0-20.0	1
F30	76-63	30	42	80	10	34	-	16°	0.5-26.0	1.0-18.0	1.0-22.22	1
	76-101	30	38	65	6	32	-	15°	0.5-26.0	1.0-18.0	1.0-22.5	1
	76-2019 10) 76-101	30	38	79	20	32	-	15°	0.5-25.4	1.0-18.0	1.0-22.0	3
F32	76-221	32	45	75	8	34	-	15°	1.0-27.0	2.0-19.0	2.0-23.0	1

Alésages standards (rond, carré, six-pans) selon liste de prix. Autres alésages sur demande.  
 Standardbohrungen (rund, vierkant, sechskant) gemäss Preisliste. Andere Bohrungen auf Anfrage.  
 Standard bores (round, square, hexagonal) according to price list. Other bores on request.

10) Article de base - Basisartikel - Basic item

26) Sur demande - Auf Anfrage - On request

## Pincas poussées - Druckspannzangen - Dead length collets



Type	Art.	A	B	C	E	F	G	$\alpha$	D min-max			Fig.
									○	□	⬡	
F35	<b>76-94</b>	35	48	80	8	38	-	15°	1.0-30.0	2.0-21.0	2.0-26.0	1
	<b>76-2010</b> 22) & 29)	35	43	70	7	34	-	15°	14.0-30.0			2
	<b>76-2013</b> 10) 76-2010	35	43	90	27	34	-	15°	2.00-27.7			3
F37	<b>76-740</b>	37	47	92	10	40	-	16°	1.0-32.0	2.0-22.6	2.0-27.7	1
	<b>76-2020</b> 10) 76-740	37	47	107	25	40	-	16°	1.0-32.0	2.0-22.6	2.0-27.7	4
F38	<b>76-72</b>	38.08	49	107.5	9	38	-	15°	1.0-32.0	2.0-22.0	2.0-27.0	1
	<b>76-2004</b> 10) 76-72	38.08	49	123	24.5	38	-	15°	1.0-32.0	2.0-22.6	2.0-27.7	4
		lisse-glatt-smooth										
F42	<b>76-99</b>	42	55	94	9	42	-	15°	1.0-36.0	2.0-25.0	2.0-31.0	1
F48	<b>76-81</b>	48	60	94	9	50	-	15°	1.0-42.0	2.0-30.0	2.0-36.0	1
	<b>76-2006</b> 10) 76-81	48	60	113	28	50	-	15°	2.0-42.0	2.0-29.5	2.0-36.0	4
		lisse-glatt-smooth										
	<b>76-2007</b> 10) 76-81	48	60	94	9	50	-	15°	1.0-42.0	2.0-30.0	2.0-36.0	2
F66	<b>76-359</b>	66	84	110	9	73	-	15°	3.97-60.0	3.97-42.0	3.97-52.0	1

Alésages standards (rond, carré, six-pans) selon liste de prix. Autres alésages sur demande.  
 Standardbohrungen (rund, vierkant, sechskant) gemäss Preisliste. Andere Bohrungen auf Anfrage.  
 Standard bores (round, square, hexagonal) according to price list. Other bores on request.

10) Article de base - Basisartikel - Basic item

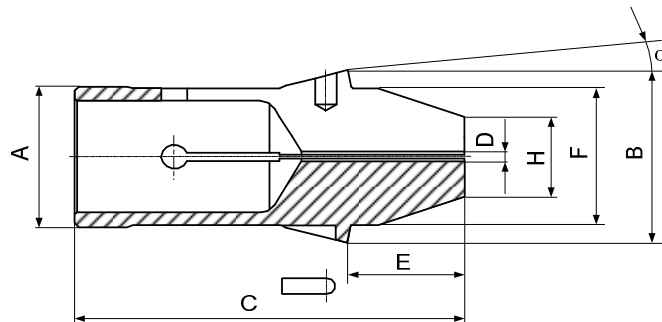
22) Pour alésages en dessous de 14 mm - Für Bohrungen kleiner als 14 mm, voir - siehe 76-2013

For bores under 14 mm, see part number 76-2013

29) Article de remplacement pour 76-67- Ersatzartikel für 76-67 - Replacement article for 76-67

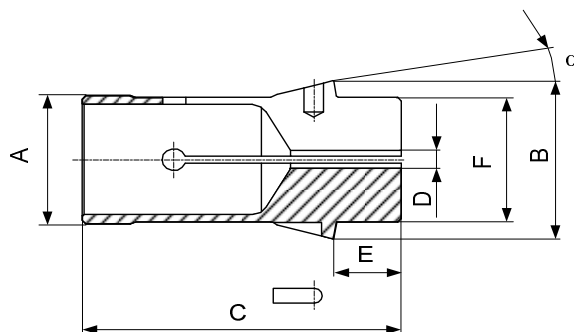
## Pinces pour électro-érosion - Spannzangen für Elektroerosion - Collets for EDM

Fig. 1




4 fentes  
4 Schlitze  
4 Slots

Fig. 2



4 fentes  
4 Schlitze  
4 Slots

Obturbateurs pour pinces, voir page 75  
Dichtgummi für Spannzangen auf Seite 75  
Rubber seals for collets on page 75

Type	Art.	A	B	C	E	F	H	$\alpha$	D min-max		Fig.
F35	76-2011 10) 76-2010 23)	35	43	90	27	34	12	15°	2.5	ébauche/roh/blank	1
							20		1	ébauche/roh/blank	
							20		2.5	ébauche/roh/blank	
	76-2012 10) 76-2010	35	43	80	17	34	-	15°	5	ébauche/roh/blank	2
F48	76-2029 10) 76-2026 23)	48	60	113	28	50	25	15°	2.5	ébauche/roh/blank	1
							35		2.5	ébauche/roh/blank	

10) Article de base  
Basisartikel  
Basic item

23) En cas de commande, veuillez préciser le diamètre du bec "H" désiré.  
Bei Bestellung Schnabeldurchmesser "H" angeben.  
When ordering, please specify the required "H" extended nose diameter.

**Pinces tirées W - W Zugspannzangen - W Pull-type collets**

Le serrage intervient en tirant la pince dans son logement au moyen d'une clé de serrage.

Les pinces de type W se distinguent des autres pinces tirées par leur filet extérieur, dont le diamètre nominal correspond pratiquement au diamètre du corps de la pince.

Elles sont principalement recommandées pour les tours outilleurs et les machines de haute précision.

L'ouverture de ces pinces est très peu prononcée. Généralement, ces pinces ne serrent que le diamètre nominal. Pour obtenir une bonne concentricité, il est recommandé de ne pas serrer plus bas que 0.1 mm en-dessous du diamètre nominal.

Les alésages de ces pinces sont lisses.

Das Spannen erfolgt durch Ziehen der Spannzange in der Aufnahme (mit Spannschlüssel).

Bei den Spannzangen Typ W ist der Aussendurchmesser des Aussengewindes praktisch gleich gross wie derjenige des Schaftes (Führungsdurchmessers).

Besonders geeignet zur Verwendung auf Werkzeugmacher-Drehbänken und Präzisionsmaschinen.

Die Spannzangen Typ W sind im Ruhezustand nur sehr wenig geöffnet. Generell spannt die Zugspannzange nur den Nenndurchmesser. Für eine gute Rundlaufgenauigkeit sollte man diesen nicht um mehr als 0.1 mm unterschreiten.

Diese Spannzangen haben normalerweise eine glatte Spannbohrung.

These collets are closed by being drawn back into the collet seating by means of a draw bar.

The W collets differ from the other pull-type collets because of their external thread, which has a nominal diameter almost identical to the collet shank diameter.

They are principally recommended for toolroom lathes and high precision machines.

The collets only open a minimal amount. The pull-type collets generally only clamp the nominal diameter. To obtain optimal concentricity, it is recommended not to clamp less than 0.1 mm below the nominal diameter.

The bores of these collets are smooth.



### Pinces tirées B - B Zugspannzangen - B Pull-type collets



Le serrage intervient en tirant la pince dans son logement au moyen d'une clé de serrage.

Ces pinces se distinguent des autres pinces tirées par leur filet extérieur, dont le diamètre est plus petit que le diamètre du corps de la pince. Elles sont recommandées principalement pour les tours outilleurs et les machines de haute précision.

Elles sont également utilisées comme pinces de serrage sur certains tours de production. Dans ce cas, leur construction est un peu différente. En exécution pour tours outilleurs, l'ouverture est très peu prononcée. Pour obtenir une bonne concentricité, il est recommandé d'employer une pince au diamètre nominal de la pièce à serrer.

Les alésages de ces pinces sont généralement lisses. Cependant, pour l'utilisation sur les tours de production, ils peuvent être obtenus rainurés en rond à partir du dia. 9 ou striés (rainuré en rond et en long) au-dessus du dia. 14 mm .

Das Spannen erfolgt von hinten mit einem Spannzangenschlüssel. Bei den Spannzangen Typ "B" ist der Aussendurchmesser des Gewindes kleiner als der Durchmesser des Schaftes (Führungsdurchmesser). Dieser Typ wird besonders für Werkzeugmacher Drehbänke und Präzisionsmaschinen empfohlen, kann aber auch als Material-Spannzange auf Produktionsmaschinen verwendet werden.

Bei Verwendung auf Werkzeugmacher Drehbänken ist die Öffnung der Spannzange gering. Um eine gute Rundlaufgenauigkeit zu erreichen ist es ratsam, eine Spannzange mit dem Nenn-Durchmesser des zu bearbeitenden Stückes zu verwenden.

Die Spannbohrungen der Spannzangen Typ "B" sind im allgemeinen glatt. Bei Verwendung auf Produktionsmaschinen können Bohrungen auch gerillt (mit Querrillen ab 9 mm) oder geriffelt (mit Quer- und Längsrillen ab 14 mm) angeboten werden.

These collets are closed by being drawn back into the collet seating by means of a draw bar.

These collets differ from the other pull-type collets because of their external thread, where the diameter is slightly smaller than the collet shank diameter. The collets are principally used on tool room or precision lathes.

These collets can be also used as clamping tools for certain types of equipment. When used in this manner the design is slightly modified. When used on tool room lathes the collets open only a minimal amount. In order to obtain maximum concentricity it is advisable to use a collet fitting the nominal diameter of the part to be held.

The bores of these collets are generally smooth. Depending on the type of lathe; collets are available with grooved bores beginning at 9 mm diameter and serrated (cylindrical and longitudinal grooves) from 14 mm diameter.

**Pinces tirées L - L Zugspannzangen - L Pull-type collets**

Le serrage intervient en tirant la pince dans son logement au moyen d'une clé de serrage.

Leurs caractéristiques extérieures sont celles des pinces des types B ou W, à l'exception du corps qui est relativement long par rapport au diamètre (type L = long).

L'ouverture de ces pinces est très peu prononcée et ces pinces s'utilisent souvent sur des tours outilleurs et autre machine de précision. Pour obtenir une bonne concentricité, il est recommandé d'employer une pince au diamètre nominal de la pièce à serrer.

Les alésages de ces pinces sont généralement lisses.

Das Spannen erfolgt durch Ziehen der Spannzange in der Aufnahme (mit Spannzangenschlüssel).

Die Eigenschaften dieser Spannzangen sind die gleichen wie diejenigen der anderen Zugspannzangen Typ B oder W. Der einzige Unterschied liegt darin, dass der Schaft länger ist als bei den genannten Typen B und W (Typ L = lange Ausführung).

Diese Spannzangen sind im Ruhezustand auch sehr wenig geöffnet und finden oft Verwendung auf Werkzeugmacher-Drehbänken und auf anderen Präzisions-Werkzeugmaschinen. Um eine gute Rundlaufgenauigkeit zu erreichen ist es ratsam, eine Spannzange mit dem Nenndurchmesser des zu bearbeitenden Stückes zu verwenden.

Bei diesen Spannzangen ist die Bohrung in der Regel glatt.

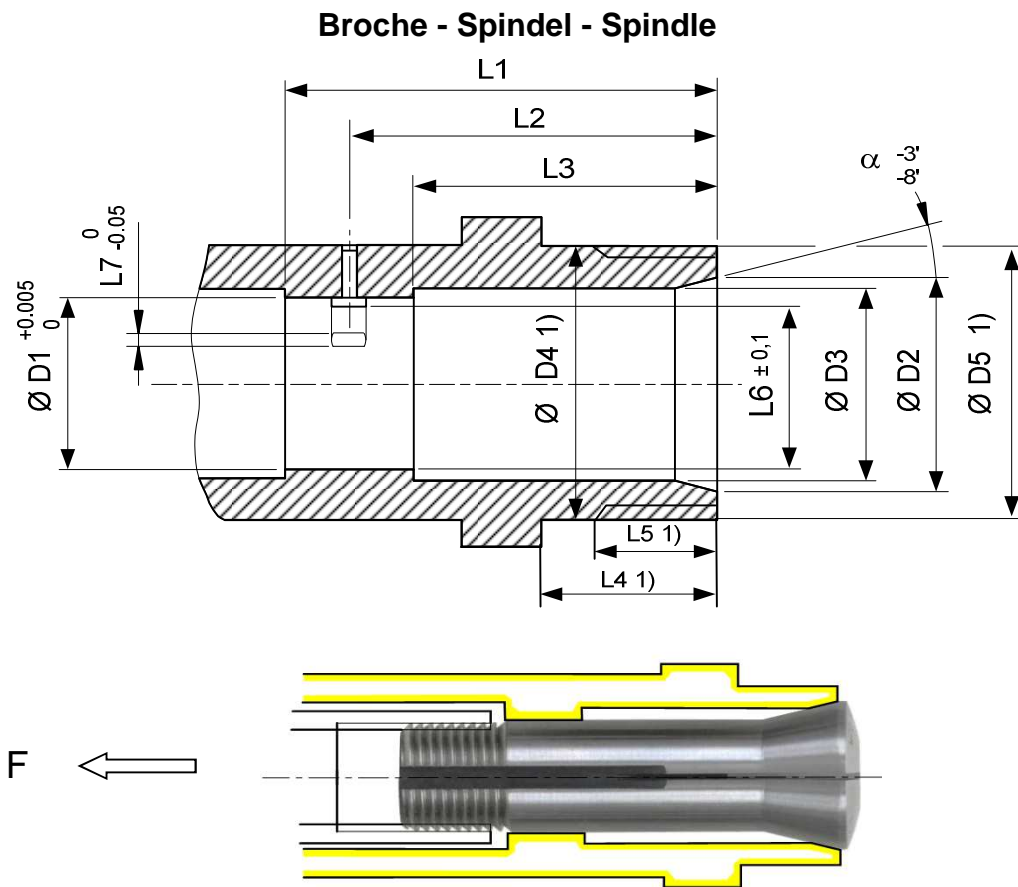
Collets are closed by a drawbar.

Their configuration is the same as collet types B and W, except the shank is longer (L = long type).

The collets only open a minimal amount and are often used on toolmaker lathes and other precision machines. To obtain optimal concentricity, it is recommended to use a collet that is the nominal diameter of the part to be clamped.

The bores of these collets are smooth.

**Dimensions d'adaptation pour pinces W**  
**Abmessungen für Spannzangenaufnahme W**  
**Dimensions for W collet seating**



- 1) Ermöglicht den Einbau von Glockenzange, Ringfutter und Spreizdorne
- 1) Permet l'emploi des pinces entonnoirs, pinces échelles et tasseaux expansibles
- 1) Permits use of external step collets, internal step collets, and expanding arbors

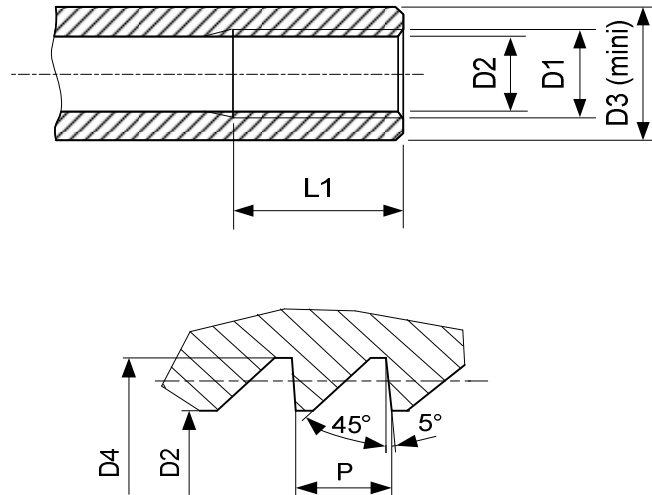
**De préférence: cémenté 0,4-0,6 mm, trempé 58-62 HRC**  
**Vorzugsweise: Einsatzgehärtet 0,4-0,6 mm, Gehärtet 58-62 HRC**  
**Preferably : case hardened 0,4-0,6 mm, heat treat 58-62 HRC**

Type	D1	D2	D3	D4	D5	L1	L2	L3	L4	L5	L6	L7	α	F
W10 80-1	10	13.8	12	-	-	31	26	22	-	-	9.2	2.1	15°	2000 N
W12 80-2	12	15.8	14	23	M22.6x2	31	26.5	22	16	11	11	2.4	15°	3000 N
W15 80-3	15	20	17	-	-	40	35	30	-	-	14	2.9	15°	5000 N
W20 80-4	20	26	23	37.97	M37.6x3	52	42	36	25	15	18.7	3.9	15°	7500 N
W25 80-5	25	33.4	29	48	M47.6x3	67	54	43	25	15	23.2	4.9	15°	10000 N

F Force de serrage pour applications générales, serrage barres (tournage, fraisage)  
F Spannkraft für übliche Anwendung, Spannen und Stangenmaterial (Drehen, Fräsen)  
F Clamping force for general applications, bar holding (turning, milling)

**Dimensions d'adaptation pour pinces W**  
**Abmessungen für Spannzangenaufnahme W**  
**Dimensions for W collet seating**

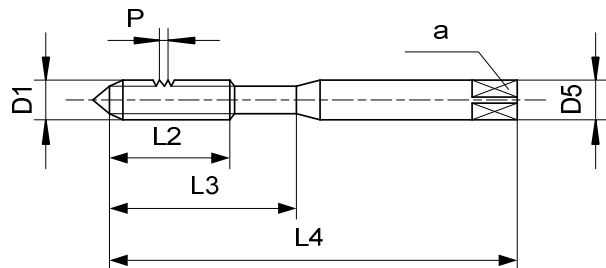
**Clé de serrage - Spannschlüssel - Drawbar**



**Tarauds pour clés de serrage sont obtenables chez:**  
**Gewindebohrer für Spannzangenaufnahmen sind erhältlich bei:**  
**Tapping tools for collet seatings are available from:**



**DC SWISS SA**  
**Case postale 363**  
**Grand-Rue 19**  
**CH - 2735 Malleray**  
**Tel. +41 32 491 63 63**  
**Fax. +41 32 491 64 64**

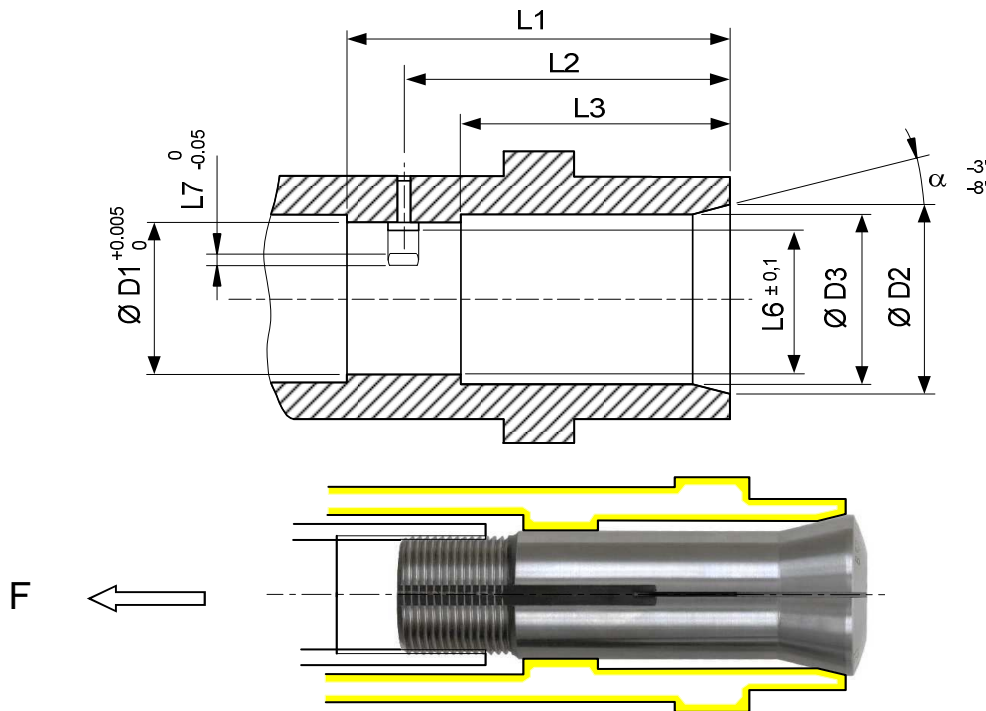


Type	D1 (x P)	D2	D3	D4	L1	Art. DC	D5	L2	L3	L4	a
W10 80-1	SV10 ∅ 9.83x0.833 ↯ 45°/5°	8.8	12	10	15	4)	-	-	-	-	-
W12 80-2	SV12 ∅ 11.75x1.25 ↯ 45°/5°	10.5	14	12	18	<b>SV12</b>	9	24	-	84	7.1
W15 80-3	SV15 ∅ 14.75x1.25 ↯ 45°/5°	13.5	17.5	15	20	4)	-	-	-	-	-
W20 80-4	SV20 ∅ 19.7x1.666 ↯ 45°/5°	17.8	22.5	20	25	<b>SV20</b>	14	33	-	112	11.2
W25 80-5	SV25 ∅ 24.7x1.693 ↯ 45°/5°	22.7	28	25	35	<b>SV25</b>	18	35	-	120	14

4) Pas dans le programme standard, contacter **DC SWISS** pour plus de renseignements  
Nicht im Standardprogramm, kontaktieren Sie **DC SWISS** für weitere Informationen  
Not in standard offering, please contact **DC SWISS** for more information

**Dimensions d'adaptation pour pinces B**  
**Abmessungen für Spannzangenaufnahme B**  
**Dimensions for B collet seating**

**Broche - Spindel - Spindle**



**De préférence: cémenté 0,4-0,6 mm, trempé 58-62 HRC**  
**Vorzugsweise: Einsatzgehärtet 0,4-0,6 mm, Gehärtet 58-62 HRC**  
**Preferably : case hardened 0,4-0,6 mm, heat treat 58-62 HRC**

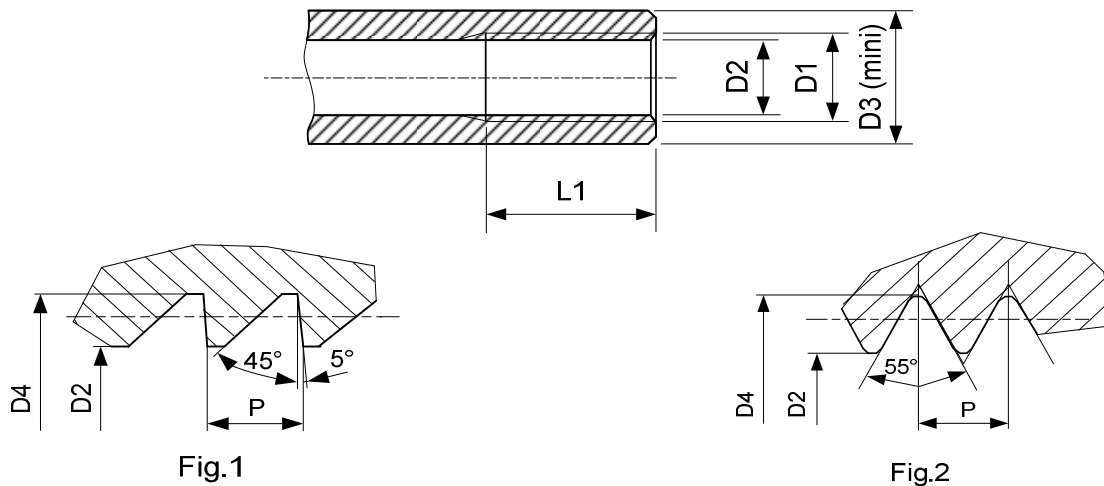
Type	D1	D2	D3	L1	L2	L3	L6	L7	α	F
B6 72-128	6	10.2	7	22	19	16	5.5	0.95	20°	700 N 31)
B8 72-137	8	12.8	9	24.5	21	18.5	7.5	1.75	20°	1400 N 31)
B15 72-139	15	20.8	16	38	32	22	14.2	3	20°	3000 N 31)
B32 72-65	32	40	36	75	63	49	29.9	4.9	15°	11500 N 31)
B32/45 72-2005	32	53	49	90	80	70	29.9	4.9	15°	11500 N 31)
B45 72-199	45	53	49	84	66	52	42.9	4.9	15°	27000 N 31)
BCR32 72-93235	Demander le dessin d'adaptation nr. 72-93235IN Fragen Sie die Zeichnung Nr. 72-93235IN Ask for the drawing number 72-93235IN									

F Force de serrage pour applications générales, serrage barres (tournage, fraisage)  
F Spannkraft für übliche Anwendung, Spannen und Stangenmaterial (Drehen, Fräsen)  
F Clamping force for general applications, bar holding (turning, milling)

31) Pour pinces à bec, 50% de la valeur indiquée  
Für Schnabelspannzangen, 50% des angegebenen Wertes  
For extended nose collets, 50% of the indicated value

**Dimensions d'adaptation pour pinces**  
**Abmessungen für Spannzangenaufnahme**  
**Dimensions for collet seating**

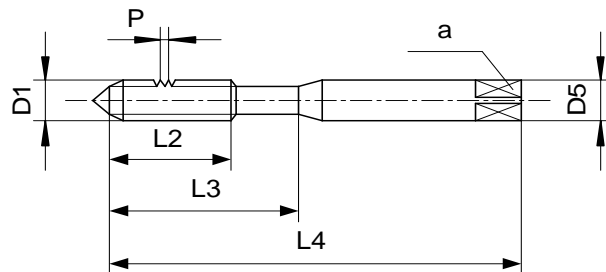
**Clé de serrage - Spannschlüssel - Drawbar**



**Tarands pour clés de serrage sont obtenables chez:**  
**Gewindebohrer für Spannzangenahmen sind erhältlich bei:**  
**Tapping tools for collet seatings are available from:**



**DC SWISS SA**  
**Case postale 363**  
**Grand-Rue 19**  
**CH - 2735 Malleray**  
**Tel. +41 32 491 63 63**  
**Fax. +41 32 491 64 64**



Type	D1 (x P)	D2	D3	D4	L1	Fig.	Art. DC	D5	L2	L3	L4	a
B6 72-128	∅5x0.706 ↯ 55°	4.2	7	5.06	12	2	<b>W5</b>	5	16	25	58	4
B8 72-137	∅ 6.82x0.625 ↯ 55°	6.15	8.5	6.9	10	2	<b>W6.82</b>	7.1	19	30	66	5.6
B15 72-139	M13 x 1	12	16	13	18	1	4)	-	-	-	-	-
B32 72-65	∅ 29.7x1.693 ↯ 45°/5°	27.7	33.5	30	27	1	<b>SV30</b>	20	37	-	127	16
B32/45 72-2005	∅ 29.7x1.693 ↯ 45°/5°	27.7	33.5	30	27	1	<b>SV30</b>	20	37	-	127	16
B45 72-199	M42 x 1.5	40.2	47	42	25	-	4)	-	-	-	-	-

4) Pas dans le programme standard, contacter **DC SWISS** pour plus de renseignements  
Nicht im Standardprogramm, kontaktieren Sie **DC SWISS** für weitere Informationen  
Not in standard offering, please contact **DC SWISS** for more information

## Pinces tirées - Zugspannzangen - Pull-type collets

Fig. 1

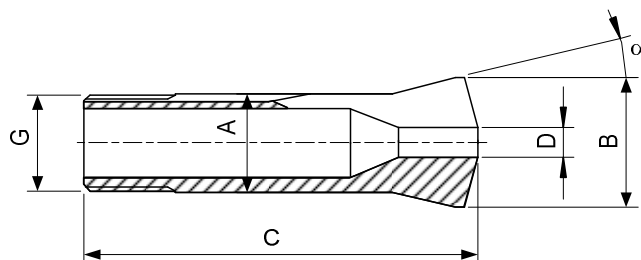
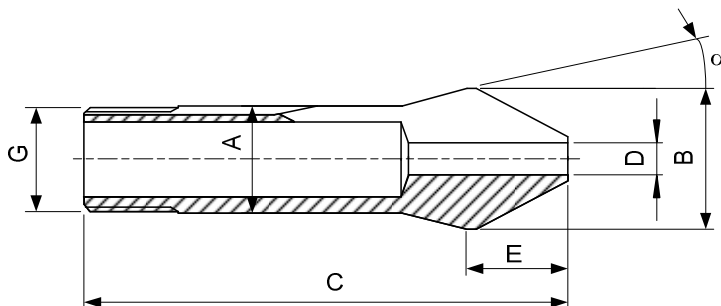
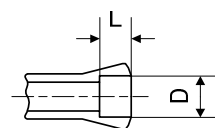


Fig. 2



Alésage à cran  
Stufenbohrung  
Step bore



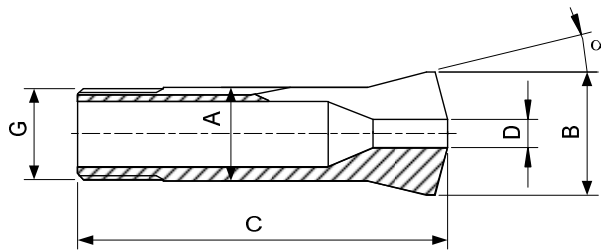
Obturateurs pour pinces, voir page 75  
Dichtgummi für Spannzangen auf Seite 75  
Rubber seals for collets on page 75

Type	Art.	A	B	C	E	G	$\alpha$	D min-max	L	Fig.	
W10	80-1	10	14	43.6	-	$\emptyset 9.83 \times 0.833$	$\nabla 45^\circ/5^\circ$	$15^\circ$	0.30...6.70	-	1
									6.71...8.00	15	
									8.01...8.50	6	
									8.51...9.00	5	
									9.01...9.50	4	
									9.51...10.00	3	
W12	80-2	12	16	46	-	$\emptyset 11.75 \times 1.25$	$\nabla 45^\circ/5^\circ$	$15^\circ$	0.30...8.00	-	1
									8.01...10.00	17	
									10.01...10.50	6	
									10.51...11.00	5	
									11.01...11.50	4	
									11.51...12.00	3	
									12.01...12.50	2	
W12	80-93108	12	16	52	8.8	$\emptyset 11.75 \times 1.25$	$\nabla 45^\circ/5^\circ$	$15^\circ$	0.30...8.00	-	2
									8.01...10.00	24	
W15	80-3	15	20.2	58.3	-	$\emptyset 14.75 \times 1.25$	$\nabla 45^\circ/5^\circ$	$15^\circ$	0.30...10.70	-	1
									10.71...12.70	22	
									12.71...13.00	9.5	
									13.01...13.50	8.5	
									13.51...14.00	7.5	
									14.01...14.50	6.5	
									14.51...15.00	5.5	
									15.01...15.50	4.5	
15.51...16.00	3.5										
W15	80-93285	15	20.2	67	12	$\emptyset 14.75 \times 1.25$	$\nabla 45^\circ/5^\circ$	$15^\circ$	0.30...10.20	-	2
									10.21...12.70	32	

Alésages standards (rond, carré, six-pans) selon liste de prix. Autres alésages sur demande.  
Standardbohrungen (rund, vierkant, sechskant) gemäss Preisliste. Andere Bohrungen auf Anfrage.  
Standard bores (round, square, hexagonal) according to price list. Other bores on request.

## Pinces tirées - Zugspannzangen - Pull-type collets

Fig. 1



Alésage à cran  
Stufenbohrung  
Step bore

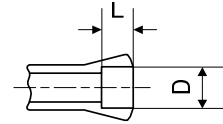


Fig. 2

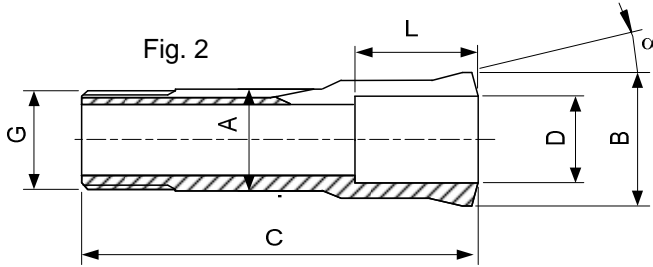


Fig. 3

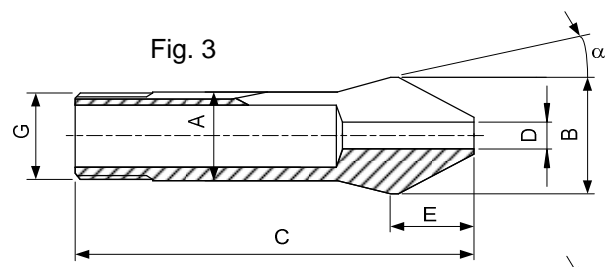


Fig. 4

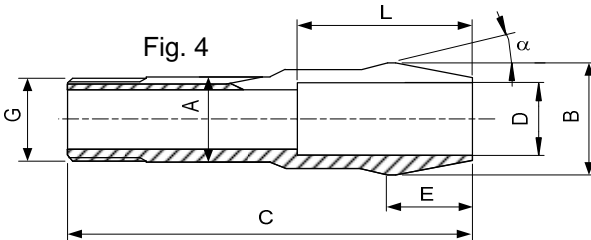
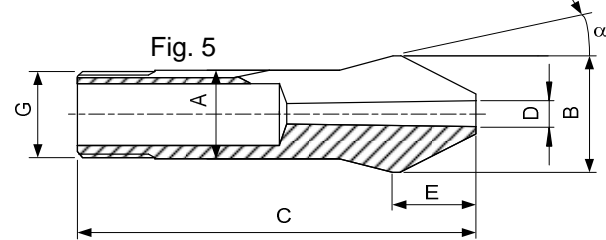


Fig. 5



Type	Art.	A	B	C	E	G	$\alpha$	D min-max	L	Fig.	
W20	80-4	20	26.3	73	-	$\emptyset 19.7 \times 1.666 \nabla 45^\circ/5^\circ$	$15^\circ$	0.30...14.50	-	1	
								14.51...16.00	28		
								20) 16.01...16.50	13.5		
								20) 16.51...17.00	13		
								20) 17.01...17.50	12.2		
								20) 17.51...18.00	11.5		
								20) 18.01...18.50	10.7		
								20) 18.51...19.00	10		
								20) 19.01...19.50	8.7		
								20) 19.51...20.00	7.5		
									20.01...20.50	6.5	
									20.51...21.00	5.5	
	21.01...21.50	4.7									
	21.51...22.00	4									
	22.01...22.50	3									
	22.51...23.00	2									
	80-107	20	26.3	73	-	$\emptyset 19.7 \times 1.666 \nabla 45^\circ/5^\circ$	$15^\circ$	16.01...20.00	24	2	
	80-92744	20	26.3	84.5	15.5	$\emptyset 19.7 \times 1.666 \nabla 45^\circ/5^\circ$	$15^\circ$	0.30...13.00	-	3	
								13.01...16.00	41		
	80-93286	20	26.3	84.5	15.5	$\emptyset 19.7 \times 1.666 \nabla 45^\circ/5^\circ$	$15^\circ$	16.01...20.00	37	4	
	80-93828 26)	20	26.3	84.5	15.5	$\emptyset 19.7 \times 1.666 \nabla 45^\circ/5^\circ$	$15^\circ$	Morse DIN228 MK-1	-	5	
	80-93829 26)	20	26.3	94.5	25.5	$\emptyset 19.7 \times 1.666 \nabla 45^\circ/5^\circ$	$15^\circ$	Morse DIN228 MK-2	66	5	

Alésages standards (rond, carré, six-pans) selon liste de prix. Autres alésages sur demande.  
Standardbohrungen (rund, vierkant, sechskant) gemäss Preisliste. Andere Bohrungen auf Anfrage.  
Standard bores (round, square, hexagonal) according to price list. Other bores on request.

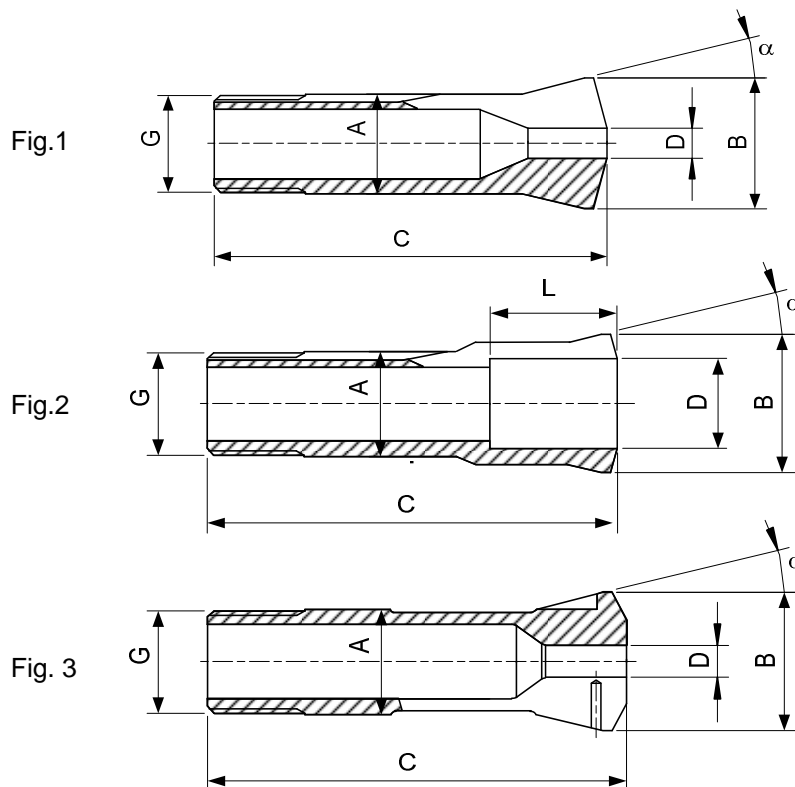
20) Dimensions non standard, voir 80-107 - Keine Standardabmessung, siehe 80-107

Non standard bores, see 80-107

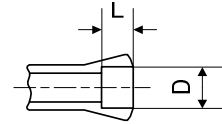
26) Sur demande - Auf Anfrage - On request



## Pinces tirées - Zugspannzangen - Pull-type collets



Alésage à cran  
Stufenbohrung  
Step bore

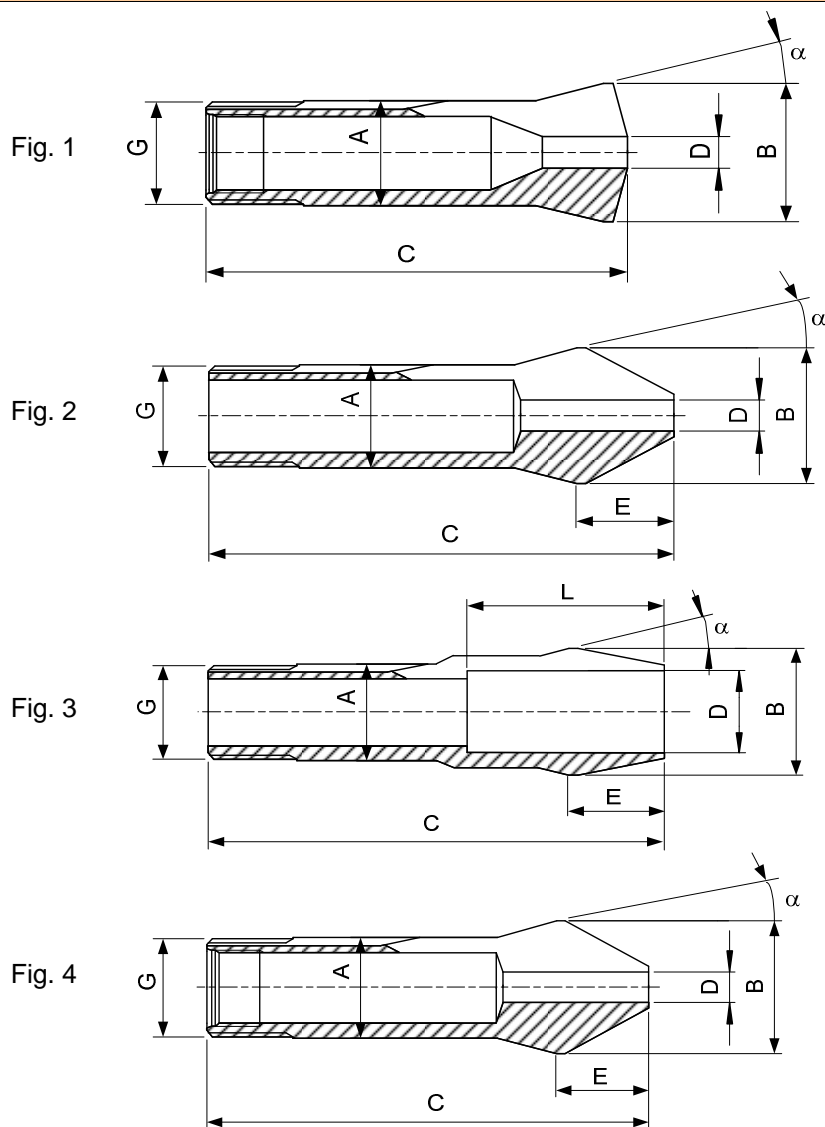


Type	Art.	A	B	C	E	G	$\alpha$	D min-max	L	Fig.	
W25	80-5	25	33.7	97.6	-	$\emptyset 24.7 \times 1.693$	$45^\circ/5^\circ$	$15^\circ$	0.30...19.05	-	1
									19.06...21.00	35	
									21) 21.01...21.50	16.5	
									21) 21.51...22.00	16	
									21) 22.01...23.00	15.5	
									21) 23.01...23.50	15	
									21) 23.51...24.00	14.5	
									21) 24.01...24.50	13.5	
									21) 24.51...25.00	12.5	
									21) 25.01...25.40	11.5	
									25.41...25.50	11.5	
									25.51...26.00	10.5	
26.01...26.50	9.5										
26.51...27.00	8.5										
27.01...27.50	7.5										
27.51...28.00	6.5										
28.01...28.50	5.5										
28.51...29.00	4.5										
	80-700	25	33.7	97.6	-	$\emptyset 24.7 \times 1.693$	$45^\circ/5^\circ$	$15^\circ$	21.01...25.40	30	2
	80-1923	25	35	94	-	M25x1		$16^\circ$	0.50...17.00	-	3

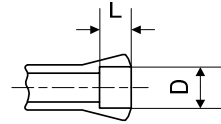
Alésages standards (rond, carré, six-pans) selon liste de prix. Autres alésages sur demande.  
Standardbohrungen (rund, vierkant, sechskant) gemäss Preisliste. Andere Bohrungen auf Anfrage.  
Standard bores (round, square, hexagonal) according to price list. Other bores on request.

21) Dimensions non standard, voir 80-700 - Keine Standardabmessung, siehe 80-700  
Non standard bores, see 80-700

## Pincas tirées - Zugspannzangen - Pull-type collets



Alésage à cran  
 Stufenbohrung  
 Step bore

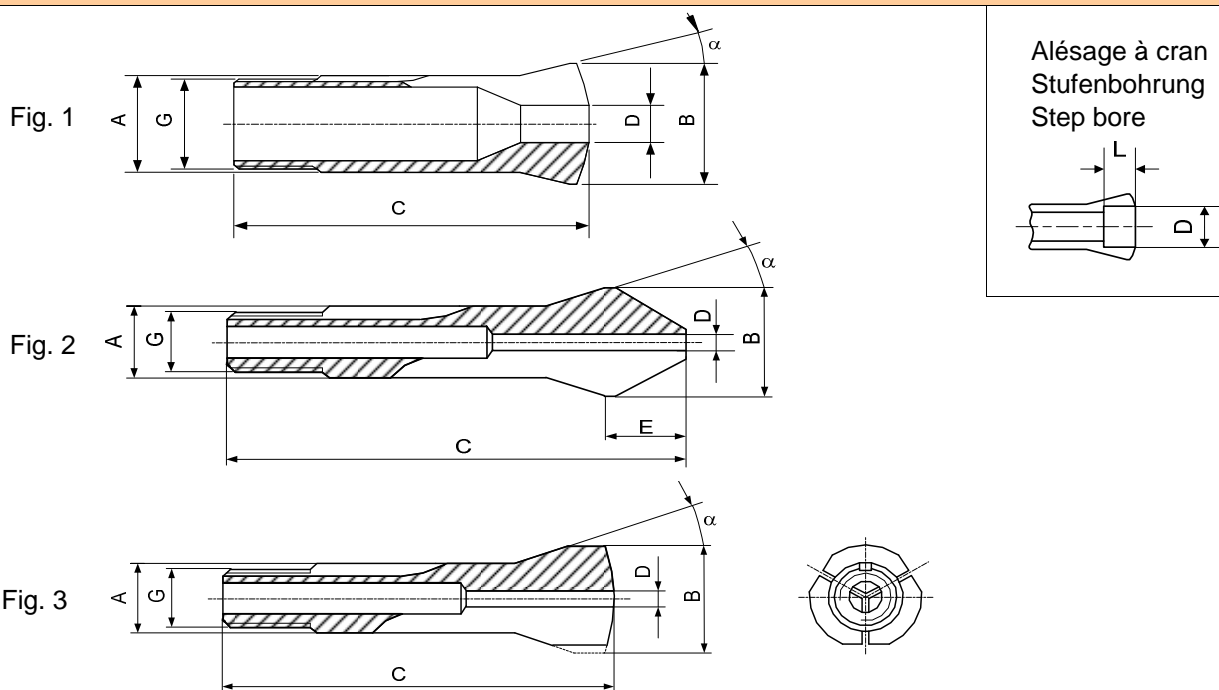


Type	Art.	A	B	C	E	G	$\alpha$	D min-max	L	Fig.	
W25	<b>80-92872</b>	25	33.7	112.2	19.7	$\emptyset$ 24.7x1.693	$\nabla$ 45°/5°	15°	0.30...19.05 19.06...21.00	- 50	2
	<b>80-2006</b>	25	33.7	112.2	19.7	$\emptyset$ 24.7x1.693	$\nabla$ 45°/5°	15°	21.01...25.40	47	3
	<b>80-93837</b> 26)	25	33.7	112.2	19.7	$\emptyset$ 24.7x1.693	$\nabla$ 45°/5°	15°	Morse DIN228 MK-1	-	2
	<b>80-93838</b> 26)	25	33.7	112.2	19.7	$\emptyset$ 24.7x1.693	$\nabla$ 45°/5°	15°	Morse DIN228 MK-2	-	2
W31.75	<b>80-842</b>	31.75	37.4	87	-	$\emptyset$ 31.4x1.27	$\nabla$ 60°	10°3'	0.50...25.19 25.20...27.99 28.00...28.99 29.00...29.99 30.00...31.00	- 40 10 7 4	1
	<b>80-2007</b>	31.75	37.4	108.7	25.4	$\emptyset$ 31.4x1.27	$\nabla$ 60°	10°3'	0.30...25.19 25.20...28.00	- 64	4

Alésages standards (rond, carré, six-pans) selon liste de prix. Autres alésages sur demande.  
 Standardbohrungen (rund, vierkant, sechskant) gemäss Preisliste. Andere Bohrungen auf Anfrage.  
 Standard bores (round, square, hexagonal) according to price list. Other bores on request.

26) Sur demande - Auf Anfrage - On request

## Pinces tirées - Zugspannzangen - Pull-type collets



Alésage à cran  
Stufenbohrung  
Step bore

Obturbateurs pour pinces, voir page 75  
Dichtgummi für Spannzangen auf Seite 75  
Rubber seals for collets on page 75

Type	Art.	A	B	C	E	G	$\alpha$	D min-max	L	Fig.
B6	72-128	6	10.5	31.3	-	$\emptyset 5 \times 0.706 \nabla 55^\circ$	$20^\circ$	0.30...3.00	-	1
								3.01...4.50	12	
								4.51...5.00	4.5	
								5.01...5.50	4	
								5.51...6.00	3.5	
B6	72-1897 26)	6	9	31.3	-	$\emptyset 5 \times 0.706 \nabla 55^\circ$	$20^\circ$	0.30...3.00	-	3
								3.01...4.50	12	
								4.51...5.00	4.5	
								5.01...5.50	4	
								5.51...6.00	3.5	
B8	72-137	8	13	35.5	-	$\emptyset 6.82 \times 0.625 \nabla 55^\circ$	$20^\circ$	0.30...4.00	-	1
								4.01...6.50	13	
								6.51...7.00	6	
								7.01...7.50	5	
								7.51...8.00	4	
								8.01...8.50	3.2	
								8.51...9.00	2.5	
								9.01...9.50	1.7	
								9.51...10.00	1	
								B8	72-1898 26)	
4.01...6.50	12.5									
6.51...7.00	6									
7.01...7.50	5									
7.51...8.00	4									
B8	72-95	8	13	40.5	7	$\emptyset 6.82 \times 0.625 \nabla 55^\circ$	$20^\circ$	0.30...3.30	-	2
								3.31...6.50	21	

Alésages standards (rond, carré, six-pans) selon liste de prix. Autres alésages sur demande.  
Standardbohrungen (rund, vierkant, sechskant) gemäss Preisliste. Andere Bohrungen auf Anfrage.  
Standard bores (round, square, hexagonal) according to price list. Other bores on request.  
26) Sur demande - Auf Anfrage - On request

### Pinces tirées - Zugspannzangen - Pull-type collets

Fig. 1

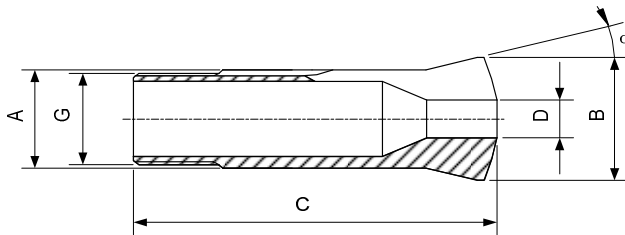


Fig. 2

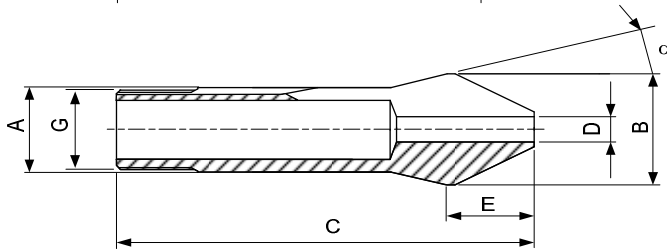
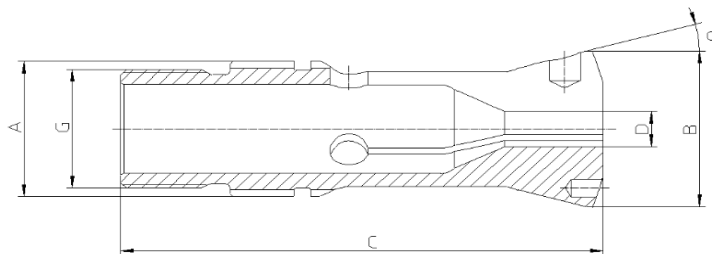
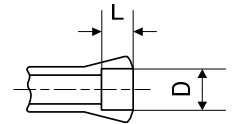


Fig. 3



Alésage à cran  
Stufenbohrung  
Step bore



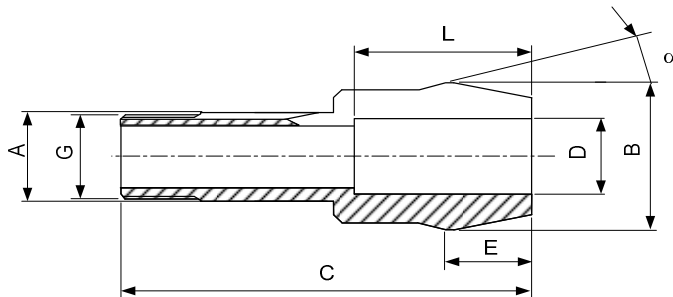
Type	Art.	A	B	C	E	G	$\alpha$	D min-max	L	Fig.
B15	72-139	15	21	55	-	M13 x 1	20°	0.30...9.50 9.51...12.50 12.51...13.00 13.01...13.50 13.51...14.00 14.01...14.50 14.51...15.00	- 20 8.5 7.7 7 6.5 6	1
B23	72-2008	23	26.3	75	-	M20x1	15°	3.00...14.00	-	3
B32	72-55 26)	32	40	102	-	M30 x 1.5	15°	0.30...24.00 24.01...28.00 28.01...30.00 30.01...32.00	- 44 12 8	1
B32	72-65	32	40	106	-	$\emptyset 29.7 \times 1.693 \nabla 45^\circ/5^\circ$	15°	0.30...24.00 24.01...28.00 28.01...30.00 30.01...32.00	- 44 12 8	1
	72-2003	32	40	124	24	$\emptyset 29.7 \times 1.693 \nabla 45^\circ/5^\circ$	15°	0.30...24.00 24.01...28.00	- 64	2

BCR32 Voir page - Siehe Seite - see page 23.5

Alésages standards (rond, carré, six-pans) selon liste de prix. Autres alésages sur demande.  
Standardbohrungen (rund, vierkant, sechskant) gemäss Preisliste. Andere Bohrungen auf Anfrage.  
Standard bores (round, square, hexagonal) according to price list. Other bores on request.  
26) Sur demande - Auf Anfrage - On request

## Pincas tirées - Zugspannzangen - Pull-type collets

Fig. 1



Alésage à cran  
Stufenbohrung  
Step bore

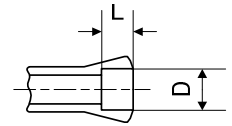
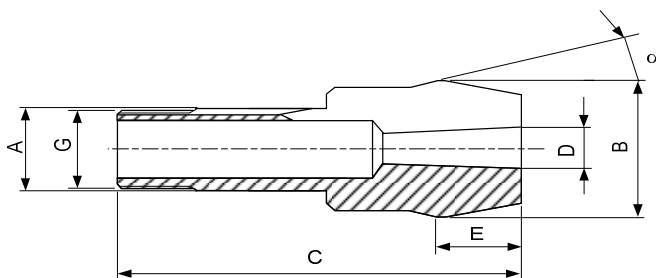


Fig. 2



Type	Art.	A	B	C	E	G	$\alpha$	D min-max	L	Fig.	
B32/B45	<b>72-2005</b>	32	53	148.5	32.5	$\emptyset$ 29.7x1.693	$\nabla$ 45°/5°	15°	1.00...24.00 24.01...40.00	- 80	1
	<b>72-93409</b> 26)	32	53	148.5	32.5	$\emptyset$ 29.7x1.693	$\nabla$ 45°/5°	15°	Morse DIN228	-	2
	<b>72-93410</b> 26)	32	53	148.5	32.5	$\emptyset$ 29.7x1.693	$\nabla$ 45°/5°	15°	Morse DIN228	-	2
	<b>72-93411</b> 26)	32	53	148.5	32.5	$\emptyset$ 29.7x1.693	$\nabla$ 45°/5°	15°	Morse DIN228	-	2
	<b>72-93412</b> 26)	32	53	173	57	$\emptyset$ 29.7x1.693	$\nabla$ 45°/5°	15°	Morse DIN228	107	2

Alésages standards (rond, carré, six-pans) selon liste de prix. Autres alésages sur demande.  
Standardbohrungen (rund, vierkant, sechskant) gemäss Preisliste. Andere Bohrungen auf Anfrage.  
Standard bores (round, square, hexagonal) according to price list. Other bores on request.

26) Sur demande - Auf Anfrage - On request

### Pinces tirées - Zugspannzangen - Pull-type collets

Fig. 1

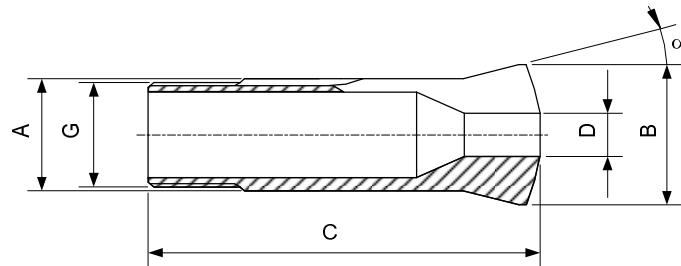


Fig. 2

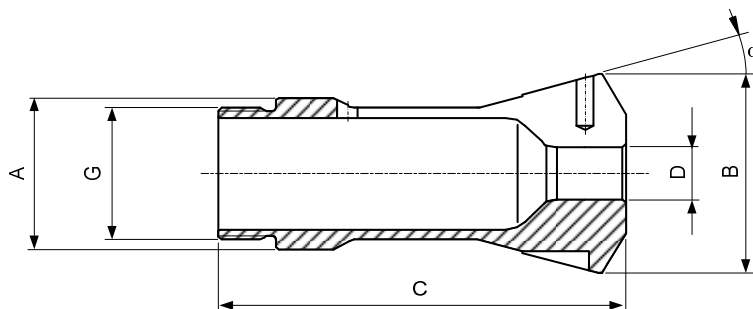
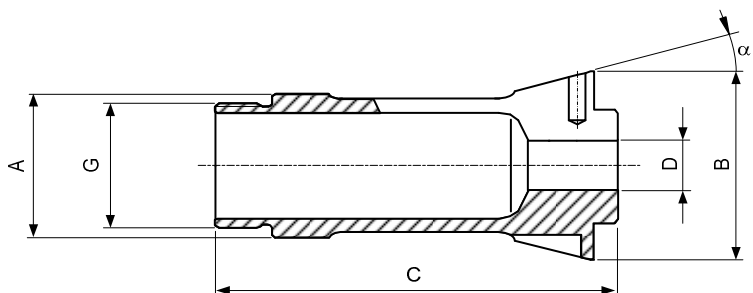
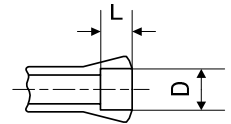


Fig. 3



Alésage à cran  
Stufenbohrung  
Step bore

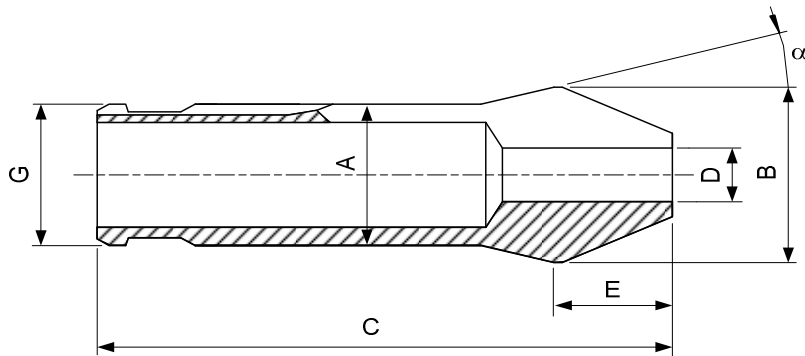


Type	Art.	A	B	C	E	G	α	D min-max	L	Fig.
B34	<b>72-1820</b>	34	42	90	-	M30x1 à gauche	16°	3.00...25.00	-	3
B45	<b>72-199</b>	45	53	115	-	M42x1.5	15°	1.00...36.00 36.01...40.99 41.00...41.99 42.00...42.99 43.00...43.99 44.00...45.00	- 53 14 12 10 8	1
B46	<b>72-2007</b>	46	60.3	120	-	M40x1.5 à gauche	15°	6.00...33.00	-	2

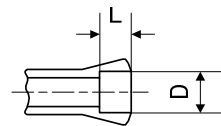
Alésages standards (rond, carré, six-pans) selon liste de prix. Autres alésages sur demande.  
Standardbohrungen (rund, vierkant, sechskant) gemäss Preisliste. Andere Bohrungen auf Anfrage.  
Standard bores (round, square, hexagonal) according to price list. Other bores on request.


### Pinces tirées - Zugspannzangen - Pull-type collets

#### Pince de serrage - Spannzange - Clamping collet



Alésage à cran  
Stufenbohrung  
Step bore

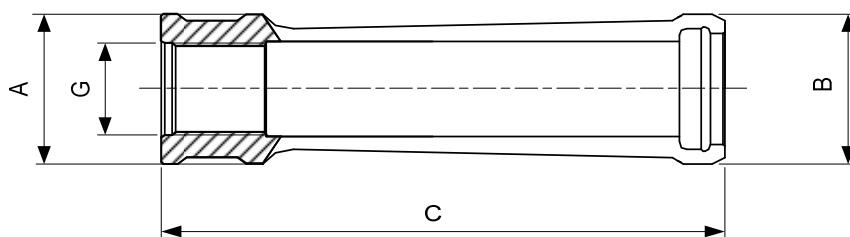


Type	Art.	A	B	C	E	G	$\alpha$	D min-max		L
BCR32	<b>72-93235</b>	32	40	117	24	32	15°	0.30...24.00	-	-
								24.01...28.00	64	-
	<b>72-93416</b> 26)	32	40	117	24	32	15°	Morse DIN228	-	-
								MK-1	-	-
	<b>72-93417</b> 26)	32	40	117	24	32	15°	Morse DIN228	-	-
								MK-2	-	-
	<b>72-93418</b> 26)	32	40	117	24	32	15°	Morse DIN228	-	-
								MK-3	-	-

Alésages standards (rond, carré, six-pans) selon liste de prix. Autres alésages sur demande.  
Standardbohrungen (rund, vierkant, sechskant) gemäss Preisliste. Andere Bohrungen auf Anfrage.  
Standard bores (round, square, hexagonal) according to price list. Other bores on request.

26) Sur demande - Auf Anfrage - On request

#### Pince de traction pour BCR Zugspannzange für BCR Pull-type collet for BCR



Type	Art.	A	B	C	G
D40	<b>74-60039</b>	40	40	133	M24x1.5

## Pincas tirées - Zugspannzangen - Pull-type collets

Fig.1

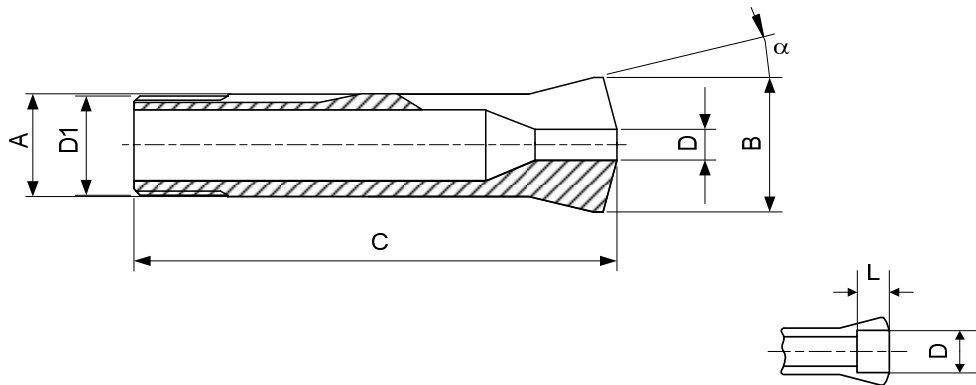
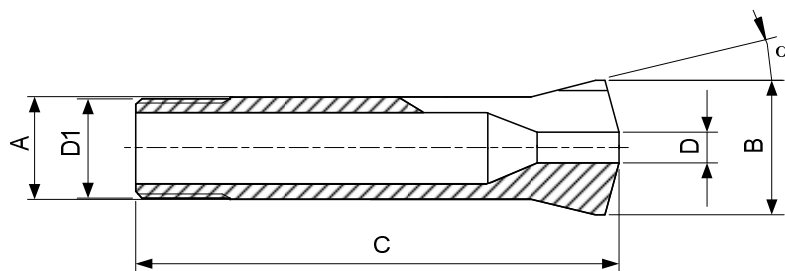


Fig.2



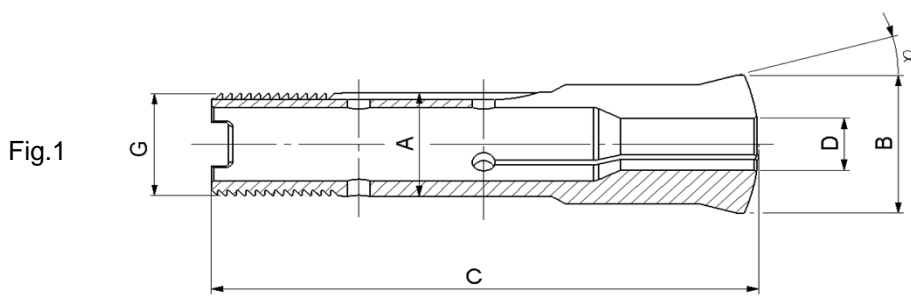
Type	Art.	A	B	C	G	$\alpha$	D min-max	L	Fig.	
L20	77-122	20	28	122	$\emptyset$ 19.7x2 ↗	45° / 5°	17°30'	0.30...13.00	-	1
								13.01...17.50	59	
								17.51...18.00	12	
								18.01...18.50	11	
								18.51...19.00	10	
								19.01...19.50	9	
								19.51...20.00	8	
								20.01...20.50	7	
								20.51...21.00	6.5	
								21.01...21.50	5.5	
21.51...22.00	4.5									
77-826 26)	26)	20	27.5	122	$\emptyset$ 18.5x1.4 ↗	50°	20°	0.30...13.00	-	2
								13.01...18.00	59	
								18.01...18.50	11	
								18.51...19.00	10	
								19.01...19.50	9	
								19.51...20.00	8	

Alésages standards (rond, carré, six-pans) selon liste de prix. Autres alésages sur demande.  
 Standardbohrungen (rund, vierkant, sechskant) gemäss Preisliste. Andere Bohrungen auf Anfrage.  
 Standard bores (round, square, hexagonal) according to price list. Other bores on request.

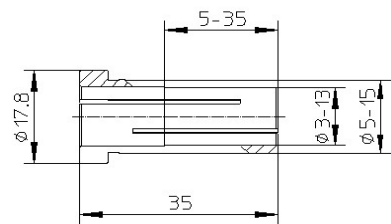
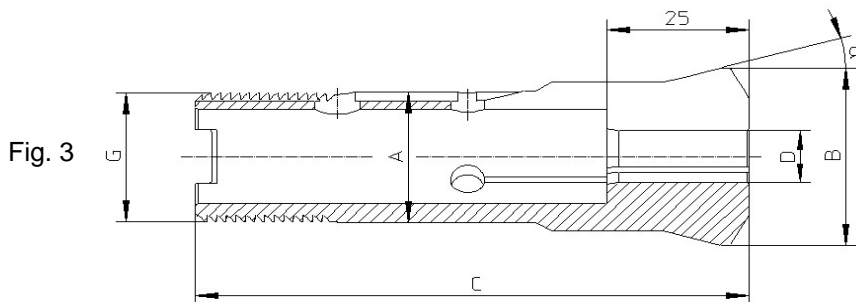
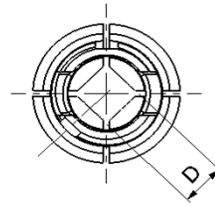
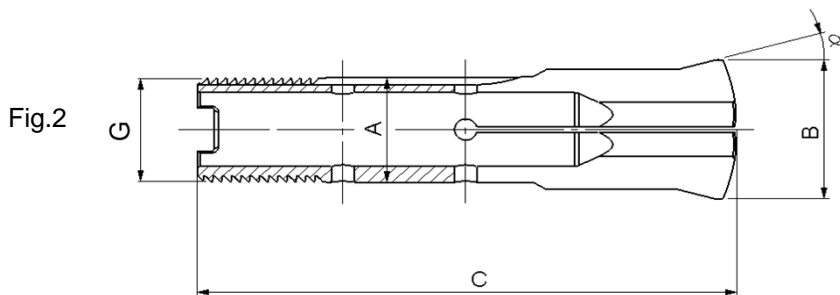
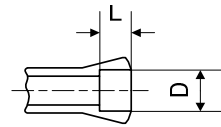
26) Sur demande  
 Auf Anfrage  
 On request



### Pinces tirées - Zugspannzangen - Pull-type collets



Alésage à cran  
Stufenbohrung  
Step bore



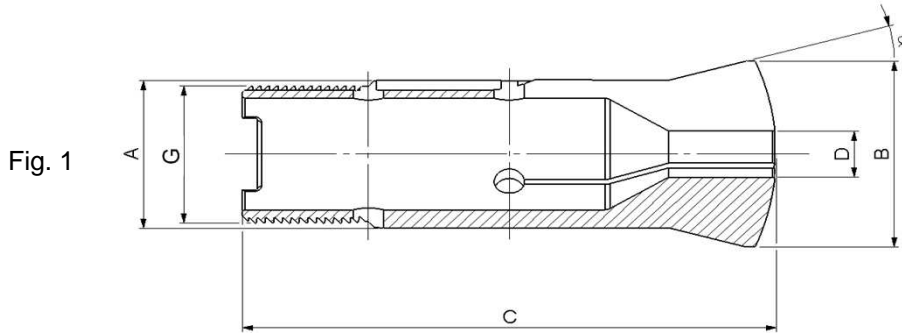
Pince pour douilles  
Spannzange für Hülzen  
Collet for sleeves

Douille 85-53300  
Hülse 85-53300  
Sleeve 85-53300

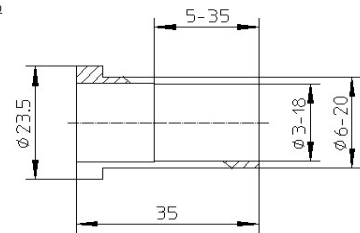
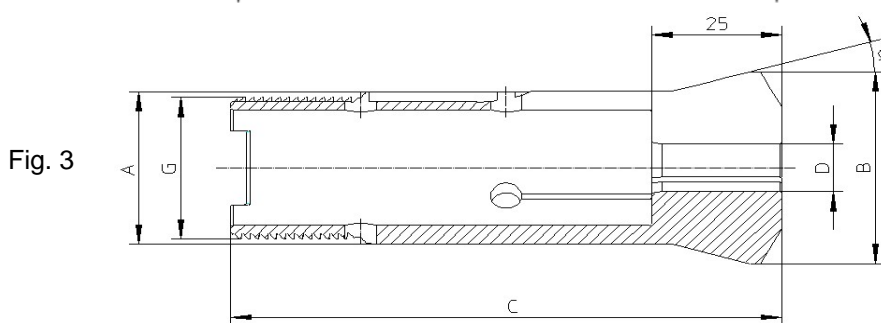
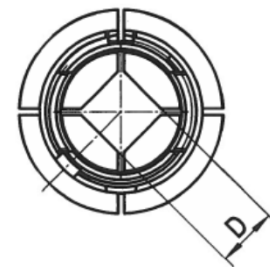
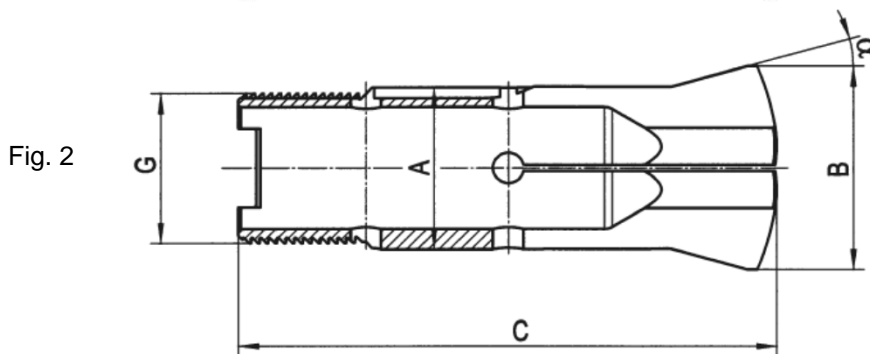
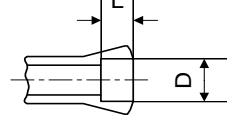
Type	Art.	A	B	C	G	$\alpha$	D min.-max	L	Fig.	
HW20	80-2030	20	26.3	96.5	$\emptyset 19.7 \times 1.666 \nabla 45^\circ/5^\circ$	15°	$\emptyset$	0.30...13.79	-	1
								13.80...20.00	31	1
	80-2040	20	26.3	96.5	$\emptyset 19.7 \times 1.666 \nabla 45^\circ/5^\circ$	15°	$\square$	1.00...9.79	-	2
								9.80...14.00	31	2
HW25	80-2010	25	33.7	97.6	$\emptyset 24.7 \times 1.693 \nabla 45^\circ/5^\circ$	15°	$\emptyset$	5.00...15.00	-	3
	80-2033	25	33.7	97.6	$\emptyset 24.7 \times 1.693 \nabla 45^\circ/5^\circ$	15°	$\emptyset$	0.30...17.79	-	1
								17.80...25.40	31	1
							$\square$	1.00...15.29	-	1
	80-2043	25	33.7	97.6	$\emptyset 24.7 \times 1.693 \nabla 45^\circ/5^\circ$	15°	$\square$	3.00...12.59	-	2
								12.60...19.05	31	2

Alésages standards (rond, carré, six-pans) selon liste de prix. Autres alésages sur demande.  
Standardbohrungen (rund, vierkant, sechskant) gemäss Preisliste. Andere Bohrungen auf Anfrage.  
Standard bores (round, square, hexagonal) according to price list. Other bores on request.

### Pinces tirées - Zugspannzangen - Pull-type collets



Alésage à cran  
Stufenbohrung  
Step bore



Pince pour douilles  
Spannzange für Hülsen  
Collet for sleeves

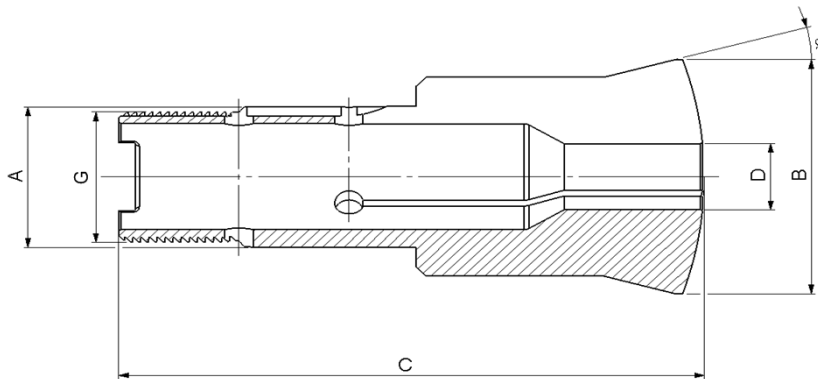
Douille 85-53310  
Hülse 85-53310  
Sleeve 85-53310

Type	Art.	A	B	C	G	$\alpha$	D min.-max	L	Fig.
HB32	72-2010	32	40	106	$\emptyset 29.7 \times 1.693 \nabla 45^\circ/5^\circ$	$15^\circ$	6.00...20.00	-	3
	72-2030	32	40	106	$\emptyset 29.7 \times 1.693 \nabla 45^\circ/5^\circ$	$15^\circ$	3.00...23.79	-	1
							23.80...27.99	44	
							28.00...29.99	12	
72-2040	32	40	106	$\emptyset 29.7 \times 1.693 \nabla 45^\circ/5^\circ$	$15^\circ$	30.00...32.00	8		
							3.00...20.59	-	1
							20.60...23.99	44	
24.00...25.49	12								
72-2040	32	40	106	$\emptyset 29.7 \times 1.693 \nabla 45^\circ/5^\circ$	$15^\circ$	25.50...27.00	8		
							3.00...16.99	-	2
							17.00...19.79	44	
19.80...20.99	12								
							21.00...22.60	8	

Alésages standards (rond, carré, six-pans) selon liste de prix. Autres alésages sur demande.  
Standardbohrungen (rund, vierkant, sechskant) gemäss Preisliste. Andere Bohrungen auf Anfrage.  
Standard bores (round, square, hexagonal) according to price list. Other bores on request.

### Pinces tirées - Zugspannzangen - Pull-type collets

Fig. 1



Alésage à cran  
Stufenbohrung  
Step bore

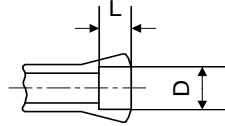
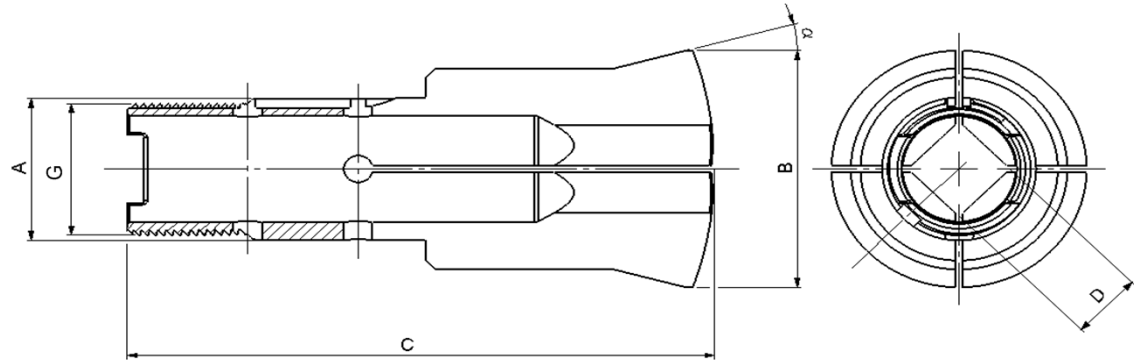


Fig. 2

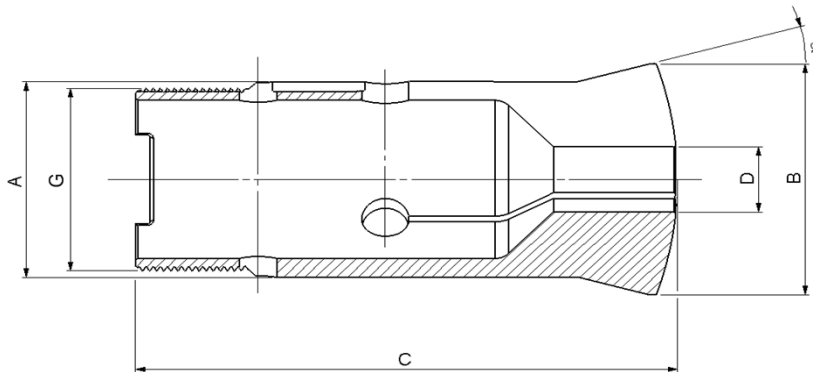


Type	Art.	A	B	C	G	$\alpha$	D min.-max	L	Fig.
HB32/45	72-2033	32	53	122	$\emptyset 29.7 \times 1.693$	$\nabla 45^\circ/5^\circ$	$15^\circ$	-	1
								3.00...23.79	50
								23.80...40.99	14
								41.00...41.99	12
								42.00...42.99	10
								43.00...43.99	8
	72-2043	32	53	122	$\emptyset 29.7 \times 1.693$	$\nabla 45^\circ/5^\circ$	$15^\circ$	-	1
								3.00...20.59	50
								20.60...34.99	14
								35.00...35.99	12
72-2043	32	53	122	$\emptyset 29.7 \times 1.693$	$\nabla 45^\circ/5^\circ$	$15^\circ$	-	2	
							3.00...16.79	50	
							16.80...28.99	12	
							29.00...29.99	10	
							30.00...30.99	8	
							31.00...31.75		

Alésages standards (rond, carré, six-pans) selon liste de prix. Autres alésages sur demande.  
Standardbohrungen (rund, vierkant, sechskant) gemäss Preisliste. Andere Bohrungen auf Anfrage.  
Standard bores (round, square, hexagonal) according to price list. Other bores on request.

### Pinces tirées - Zugspannzangen - Pull-type collets

Fig. 1



Alésage à cran  
Stufenbohrung  
Step bore

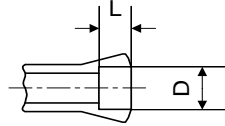
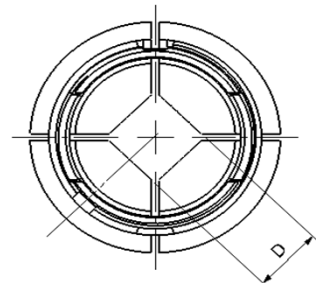
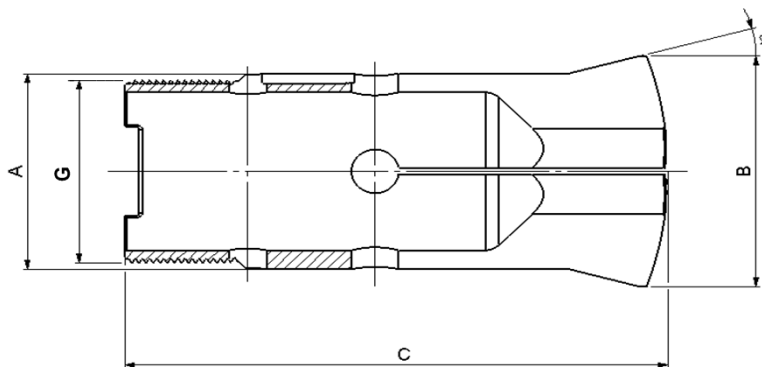
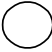
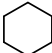



Fig. 2



Type	Art.	A	B	C	G	$\alpha$	D min.-max	L	Fig.
HB45	72-2036	45	53	115	M42 x 1.5	15°		-	1
								3.00...36.00	53
								36.01...40.99	14
								41.00...41.99	12
								42.00...42.99	10
								43.00...43.99	8
	72-2046	45	53	115	M42 x 1.5	15°		-	1
								3.00...31.00	53
								31.01...34.99	14
								35.00...35.99	12
								36.00...36.99	10
								37.00...37.99	8
72-2046	45	53	115	M42 x 1.5	15°		-	2	
							3.00...25.40	53	
							25.41...28.99	12	
							29.00...29.99	10	
							30.00...30.99	8	
31.00...31.75									

Alésages standards (rond, carré, six-pans) selon liste de prix. Autres alésages sur demande.  
Standardbohrungen (rund, vierkant, sechskant) gemäss Preisliste. Andere Bohrungen auf Anfrage.  
Standard bores (round, square, hexagonal) according to price list. Other bores on request.

## Pincés tirées - Zugspannzangen - Pull-type collets



Le serrage intervient en tirant la pince dans son logement au moyen d'une clé de serrage.

Ces pincés se distinguent des autres pincés tirées par leur filet de traction intérieur.

Elles sont principalement recommandées pour les tours outilleurs et les machines de haute précision. Elles sont également utilisées comme pincés de serrage sur certains tours de production (mono et multibroches). Dans ce cas, leur construction est quelque peu différente.

En exécution pour tours outilleurs, l'ouverture est très peu prononcée. Pour obtenir une bonne concentricité, il est recommandé d'employer une pince au diamètre nominal de la pièce à serrer.

Les alésages de ces pincés sont généralement lisses. Cependant, pour l'utilisation sur des tours de production, ils peuvent être obtenus rainurés en rond à partir du diamètre 9 mm.

Das Spannen erfolgt durch Ziehen der Spannzange in der Aufnahme (mit Spannzangenschlüssel).

Im Gegensatz zu den anderen Zugtypen haben die Spannzangen Typ P ein Innengewinde.

Sie werden auf Werkzeugmacher-Drehbänken, auf Präzisions-Maschinen und in gewissen Fällen auch auf Produktionsmaschinen (Einspindel- oder Mehrspindel-Automaten) eingesetzt. Im letzteren Falle ist deren Konstruktion etwas verschieden.

Um eine gute Rundlaufgenauigkeit zu erreichen ist es ratsam, eine Spannzange mit Nenndurchmesser des zu bearbeitenden Stückes zu verwenden.

Die Spannbohrung ist bei Verwendung auf Werkzeug- und Präzisions-Maschinen glatt ausgeführt, und beim Einsatz auf Automaten meist gerillt ab 9 mm Durchmesser.

These collets are closed by a drawbar.

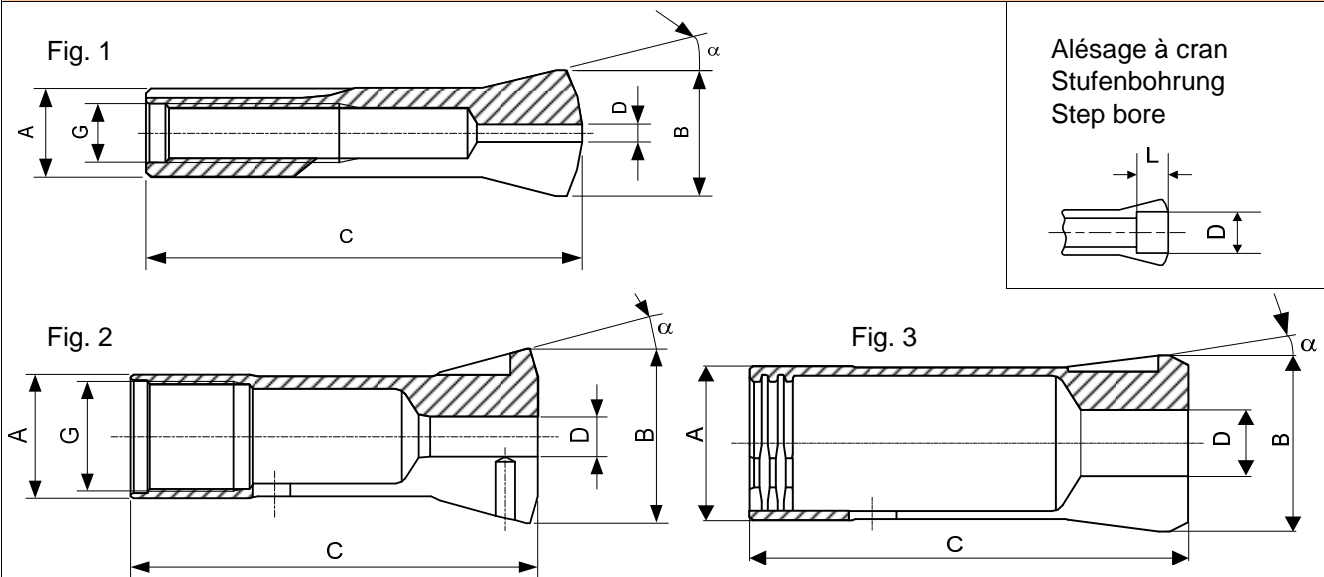
These collets differ from the other pull-type collets because of their internal thread.

They are principally recommended for tool room lathes and high precision machines. They are also used on single spindle and multispindle automatics. In this case, their design is slightly modified.

When used on a tool room lathe the collets only open a minimal amount. To obtain optimal concentricity use a collet with the nominal diameter of the part to be clamped.

The bore of these collets are generally smooth. Depending on the machines to be used they are available with grooved bores from 9 mm diameter.

## Pinces tirées - Zugspannzangen - Pull-type collets



Obturbateurs pour pinces, voir page 75  
Dichtgummi für Spannzangen auf Seite 75  
Rubber seals for collets on page 75

Type	Art.	A	B	C	G	$\alpha$	D min-max	L	Fig.
P4.5	78-153	4.5	6.75	22.9	M3.35	15°	0.30...2.50	-	1
							2.51...3.00	8.5	
							3.01...4.00	4	
							4.01...4.50	3	
P5	78-154	5	7	22.9	M3.5	15°	0.30...2.70	-	1
							2.71...3.00	8.5	
							3.01...3.50	12	
							3.51...4.00	4	
							4.01...4.50	3	
4.51...5.00	2								
P6	78-150	6	8.5	27.2	M4	15°	0.30...3.20	-	1
							3.21...4.50	11.5	
							4.51...5.00	4.5	
P6	78-155	6	8.5	24.1	M4	20°	0.30...3.20	-	1
							3.21...4.50	8.5	
							4.51...5.00	3.5	
P9	78-157	9	13.2	39.3	M6	15°	0.30...4.70	-	1
							4.71...7.00	12	
							7.01...8.00	7	
							8.01...9.00	5	
P10	78-228	10	14	39	M7	15°	0.30...5.70	-	1
							5.71...8.00	21.5	
							8.01...8.50	6	
							8.51...9.00	5	
							9.01...9.50	4	
							9.51...10.00	3	
P25	78-334	25	35	75	M22x1	16°	0.50...18.26	-	2
PR28	78-2013	28	32	73	-	8°	2.00...24.50	-	3
PR35.5	78-2012	35.5	40	80	-	8°	2.00...30.00	-	3
P36	78-2007	36	45	107	M33x1.25	16°	2.00...21.00	-	2

Alésages standards (rond, carré, six-pans) selon liste de prix. Autres alésages sur demande.  
Standardbohrungen (rund, vierkant, sechskant) gemäss Preisliste. Andere Bohrungen auf Anfrage.  
Standard bores (round, square, hexagonal) according to price list. Other bores on request.

Dérivés de pinces  
Weitere Produkte mit Spannzangenschaft  
Derivatives of collets



## Pinces de dépannage - Notfallspannzangen - Emergency collets



Pour les types de pinces les plus courants, nous avons développé des pinces de dépannage qui permettent aux utilisateurs de se tirer d'affaire rapidement lorsqu'ils ont des besoins urgents de pinces avec un diamètre de serrage spécial.

Il s'agit de pinces dont le corps est entièrement terminé, trempé et rectifié, mais dont la tête est laissée tendre. La tête est déjà fendue, avec un petit perçage central. Ces pinces peuvent par conséquent être terminées sur le tour même, à l'alésage désiré, que ce soit outre, à cran, ou de n'importe quelle forme. Ceci permet d'obtenir une concentricité inégalable. La pince de dépannage présente en outre l'avantage de fonctionner avec la même élasticité qu'une pince normale.

### Pour l'emploi et la finition de telles pinces, procéder comme suit :

- 1 Contrôler que les 3 petites goupilles de maintien se trouvent dans leur logement.
- 2 Serrer la pince normalement avec le dispositif de serrage.
- 3 Percer et tourner, éventuellement réctifier l'alésage au diamètre voulu.
- 4 Démontez la pince de la broche, enlever les goupilles de maintien, la nettoyer : la pince est prête à l'emploi.

Pour le serrage de pièces délicates, des pinces de dépannage en laiton peuvent être obtenues pour certains types.

Für die geläufigsten Spannzangen-Typen haben wir Notfallspannzangen entwickelt, welche dem Benutzer erlauben, sich bei dringendem Bedarf mit einer Zange mit speziellem Spanndurchmesser selbst zu behelfen.

Es handelt sich dabei um Zangen mit gehärtetem und geschliffenem Schaft, jedoch mit weichem Kopf, um das Eindrehen der gewünschten Bohrung zu ermöglichen. Der Kopf der Zange ist bereits geschlitzt, mit einer kleinen Bohrung in der Mitte. Das hat den Vorteil, dass die Zange dieselbe Federkraft wie eine normale Zange aufweist. Dadurch, dass die Bohrung direkt auf der Maschine gemacht werden kann, erhält man eine einmalige Rundlaufgenauigkeit.

### Beim Gebrauch solcher Spannzangen muss man wie folgt vorgehen :

- 1 Kontrollieren, dass die 3 kleinen Stifte an ihrem Platz sind.
- 2 Die Zange normal mit der Spannvorrichtung spannen.
- 3 Bohren, drehen und eventuell schleifen der Bohrung auf den gewünschten Durchmesser.
- 4 Die Zange aus der Spindel herausnehmen, die 3 Stifte entfernen, die Zange sorgfältig reinigen, worauf dieselbe zum Einsatz bereit ist.

Für das Spannen von heiklen Teilen sind in gewissen Typen Notfallspannzangen aus Messing erhältlich.

We have developed a type of emergency collet blank which enables the user to machine the collet to his requirements.

This collet has a hardened and ground shank and a non-hardened collet head. The collet is already slotted, and has a small diameter bore. This type of collet can be finish bored to the required configuration on the machine on which it is to be used thereby providing superior concentricity. The emergency collet presents another advantage as it functions with the same characteristics of a standard collet.

### When machining these collet blanks, proceed as follows :

- 1 Check that the 3 small pins are in position.
- 2 Hold the collet blank as any other collet in the headstock spindle.
- 3 Drill, turn or grind to the required diameter.
- 4 Remove the collet from the spindle, remove the 3 small pins, clean the collet and it is ready for use.

For the clamping of delicate pieces, brass emergency collets are available for some types.



## Pinces de dépannage - Notfallspannzangen - Emergency collets

Fig. 1

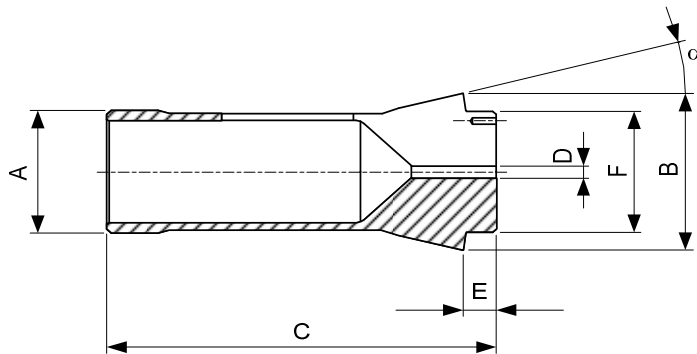
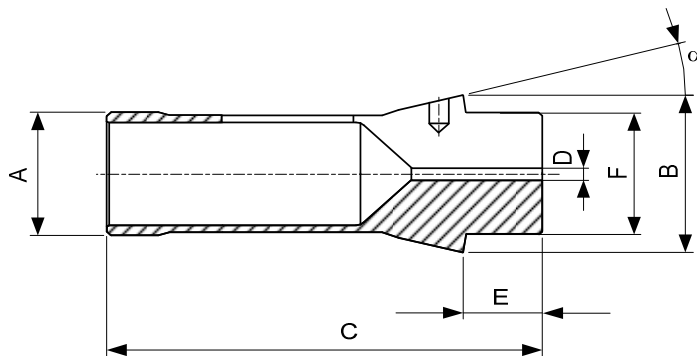


Fig. 2

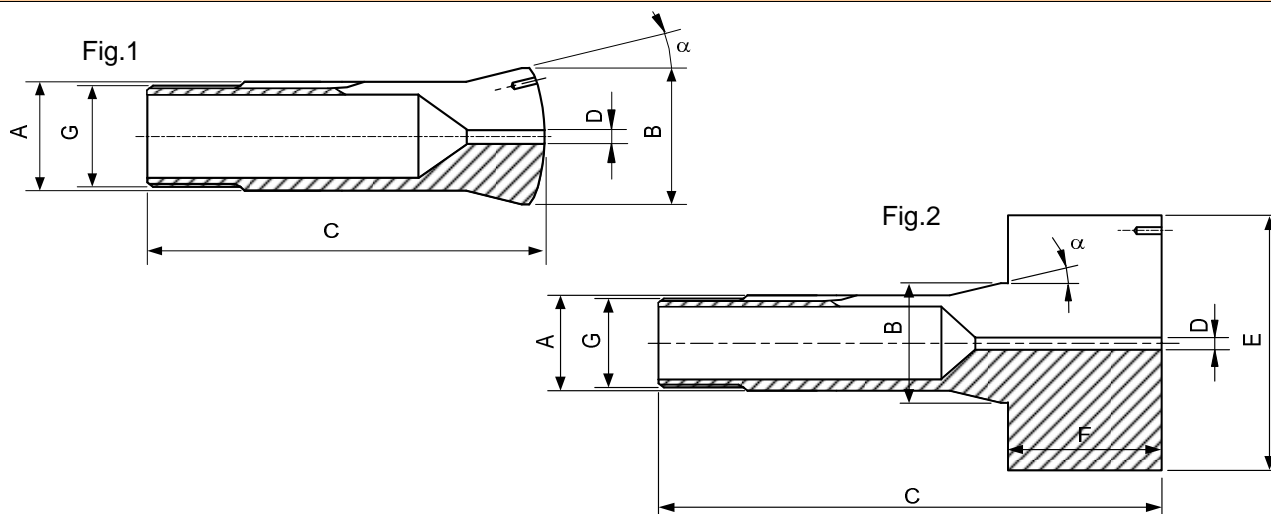


Type	Art.	A	B	C	D	E	F	$\alpha$	Fig.
F13 10) 76-357	<b>76-53002</b>	13	19	70	2	12	13	16 °	2
F16 10) 76-104	<b>76-52438</b>	16	22	55	2	5	16	15 °	1
F20 10) 76-201	<b>76-53003</b>	20	26	64	2.5	15	19	15 °	2
F25 10) 76-64	<b>76-53004</b>	25	35	85	3	18	27	16 °	2
F27 10) 76-22	<b>76-52353</b>	27	38	72.7	3	8	30	15 °	1
F30 10) 76-101	<b>76-53005</b>	30	38	79	3	20	32	15 °	2
F32 10) 76-221	<b>76-52639</b>	32	45	75	3	8	34	15 °	1
F35 10) 76-94	<b>76-52636</b>	35	48	80	3	8	38	15 °	1
F37 10) 76-740	<b>76-53006</b>	37	47	102	3	20	40	16 °	2
F38 10) 76-72	<b>76-52270</b>	38	49	107.5	3	9	38	15 °	1
F48 10) 76-81	<b>76-52579</b>	48	60	94	3	9	50	15 °	1
F64 10) 76-82	<b>76-52480</b> 1)	64	78.7	124	5	11	66	15 °	1
F66 10) 76-359	<b>76-53000</b>	66	84	110	5	9	73	15 °	1

1) Jusqu'à épuisement du stock - Solange Vorrat - While stocks last

10) Article de base - Basisartikel - Basic item

### Pinces de dépannage - Notfallspannzangen - Emergency collets



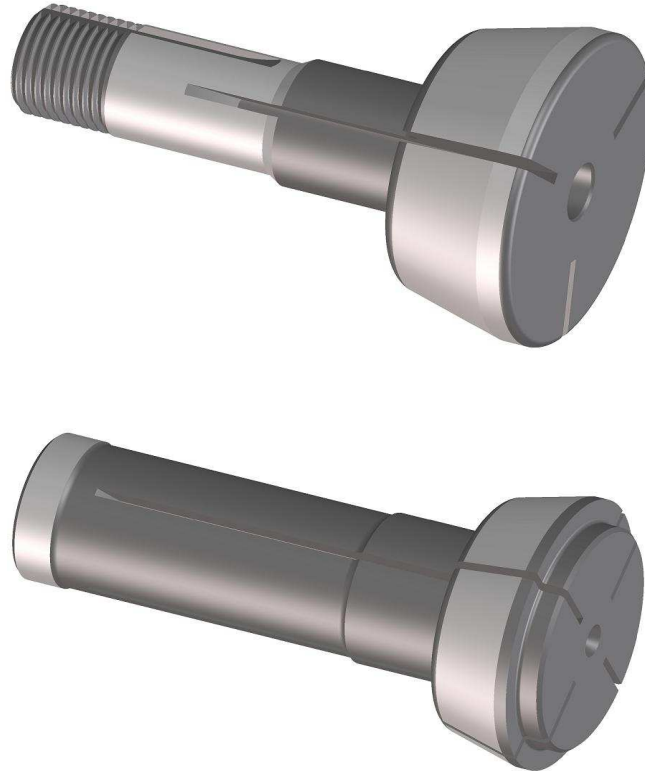
Type	Art.	A	B	C	D	E	F	G	$\alpha$	Fig.
W12 10) 80-2	80-52200	12	16	45.6	1.5	-	-	$\emptyset 11.75 \times 1.25 \curvearrowright 45^\circ/5^\circ$	15 °	1
	80-50315 14)	12	16	45.6	1.5	-	-	$\emptyset 11.75 \times 1.25 \curvearrowright 45^\circ/5^\circ$	15 °	1
W20 10) 80-4	80-50300	20	26.3	73	2	-	-	$\emptyset 19.7 \times 1.666 \curvearrowright 45^\circ/5^\circ$	15 °	1
	80-50314 14)	20	26.3	73	2	-	-	$\emptyset 19.7 \times 1.666 \curvearrowright 45^\circ/5^\circ$	15 °	1
	80-52365	20	26.3	105.6	6	47	35	$\emptyset 19.7 \times 1.666 \curvearrowright 45^\circ/5^\circ$	15 °	2
W25 10) 80-5	80-50294	25	33.7	97.6	2	-	-	$\emptyset 24.7 \times 1.693 \curvearrowright 45^\circ/5^\circ$	15 °	1
	80-50344 14)	25	33.7	97.6	2	-	-	$\emptyset 24.7 \times 1.693 \curvearrowright 45^\circ/5^\circ$	15 °	1
	80-53004 26)	25	33.7	129	6	47	35	$\emptyset 24.7 \times 1.693 \curvearrowright 45^\circ/5^\circ$	15 °	2
W31.75 10) 80-842	80-52531	31.75	37.4	87	2	-	-	$\emptyset 31.4 \times 1.27 \curvearrowright 60^\circ$	10°3'	1
	80-53000 14) & 26)	31.75	37.4	87	2	-	-	$\emptyset 31.4 \times 1.27 \curvearrowright 60^\circ$	10°3'	1
B6 10) 72-128	72-53005	6	10.5	31.3	1	-	-	$\emptyset 5 \times 0.706 \curvearrowright 55^\circ$	20 °	1
B8 10) 72-137	72-53000	8	13	35.5	1.2	-	-	$\emptyset 6.82 \times 0.625 \curvearrowright 55^\circ$	20 °	1
B32 10) 72-65	72-50615	32	40	106	2	-	-	$\emptyset 29.7 \times 1.693 \curvearrowright 45^\circ/5^\circ$	15 °	1
	72-52525	32	40	137	6	60	35	$\emptyset 29.7 \times 1.693 \curvearrowright 45^\circ/5^\circ$	15 °	2
	72-52290 14)	32	40	106	2	-	-	$\emptyset 29.7 \times 1.693 \curvearrowright 45^\circ/5^\circ$	15 °	1
B45 10) 72-199	72-53001	45	53	115	3	-	-	M42x1.5	15 °	1

10) Article de base  
Basisartikel  
Basic item

14) Exécution en laiton  
Ausführung in Messing  
Made from brass material

26) Sur demande  
Auf Anfrage  
On request

**Pincas entonnoirs ébauchées**  
**Vorgearbeitete Glockenzangen**  
**External step collet blanks**



Ces pincas existent dans les types les plus courants. Elles permettent le serrage de diamètres ou sections qui dépassent la capacité des pincas de serrage classiques. Toutefois, il faut remarquer qu'il n'est pas possible de serrer de la matière en barres avec ces pincas, mais seulement des pièces relativement courtes.

Ces pincas peuvent être obtenues ébauchées; avec la tête pleine et un préfondage, le corps et le cône rectifiés. L'utilisateur doit usiner lui-même le ou les gradins nécessaires et terminer le fendage (pour le nombre de fentes, voir illustrations des pages de présentation).

Suivant les nécessités, ces pincas sont livrables avec des grandeurs de têtes différentes, selon les indications des pages suivantes.

Pour pouvoir utiliser ces pincas, il faut avoir à disposition soit des cloches adéquates pour les types tirés W et B, soit des dispositifs de serrage pour les types poussées F.

Ces cloches et dispositifs peuvent être obtenus chez Schaublin Machines à Bévillard, s'il s'agit de machines SCHAUBLIN ou de machines permettant l'utilisation des mêmes dispositifs. Pour d'autres machines, les dispositifs doivent en principe être demandés aux constructeurs concernés.

Les pincas entonnoirs types W et B sont en acier de construction et s'utilisent en principe non trempées. Elles peuvent cependant être traitées thermiquement.

Par contre, les pincas entonnoirs du type poussé F sont en acier facilement trempable.

**Pinces entonnoirs ébauchées**  
**Vorgearbeitete Glockenzangen**  
**External step collet blanks**

Diese Artikel werden nur in den geläufigsten Typen geführt und erlauben das Spannen von grossen Durchmessern oder Profilen, welche die Kapazität der klassischen Spannzangen überschreiten. Es ist aber zu bemerken, dass es nicht möglich ist, mit diesen Stufenzangen Stangenmaterial zu spannen, sondern nur verhältnismässig kurze Stücke.

Die Stufenzangen sind vorgearbeitet, d. h. mit einem vollen und vorgeschlitzten Kopf. Der Benutzer muss dann diese Stufenzangen selber fertig bearbeiten, d. h. die Spannbohrung eindrehen und die Schlitz durchtrennen (für Anzahl der Schlitz siehe Fotos auf folgenden Seiten).

Wir empfehlen, eher vorgearbeitete Stufenzangen zu benützen, denn sie erlauben einen vielseitigeren Gebrauch als die Stufenzangen mit bereits vorbestimmten Stufen. Je nach Bedarf sind diese Stufenzangen in verschiedenen Kopfgrössen, gemäss den Angaben auf den folgenden Seiten, erhältlich.

Für den Gebrauch von Stufenzangen ist folgendes zu beachten. Für die gezogenen Typen W und B benötigt man Glocken und für die Druckspannzangen Typ F eine Spannvorrichtung.

Die Glocken sowie die Spannvorrichtungen sind bei Schaublin Machines in Bévillard erhältlich, sofern sie für SCHAUBLIN-Maschinen oder für Maschinen, die den Gebrauch dieser Vorrichtungen erlauben, verwendet werden. Für die anderen Maschinen sollten die Vorrichtungen in der Regel beim Hersteller verlangt werden.

Die Stufenzangen Typ W und B werden in der Regel ungehärtet verwendet. Sie können jedoch thermisch behandelt werden.

Hingegen können die Stufenzangen Typ F ohne weiteres gehärtet werden.

These step collets are only available in the range of collets which are most widely used. They enable the clamping of larger diameters or profiles parts that exceed capacity of standard collets. It should be noted, however, that these collets are not suitable for holding bar material, but can only be used for holding relatively short pieces.

External step collets are also available as blanks with finish machined shank and cone, and partially slotted. The user must machine the bore diameter and finish machine the slots (for number of slots please see photos on next pages).

When required these collets are available with multiple pre-machined steps as illustrated on the following pages.

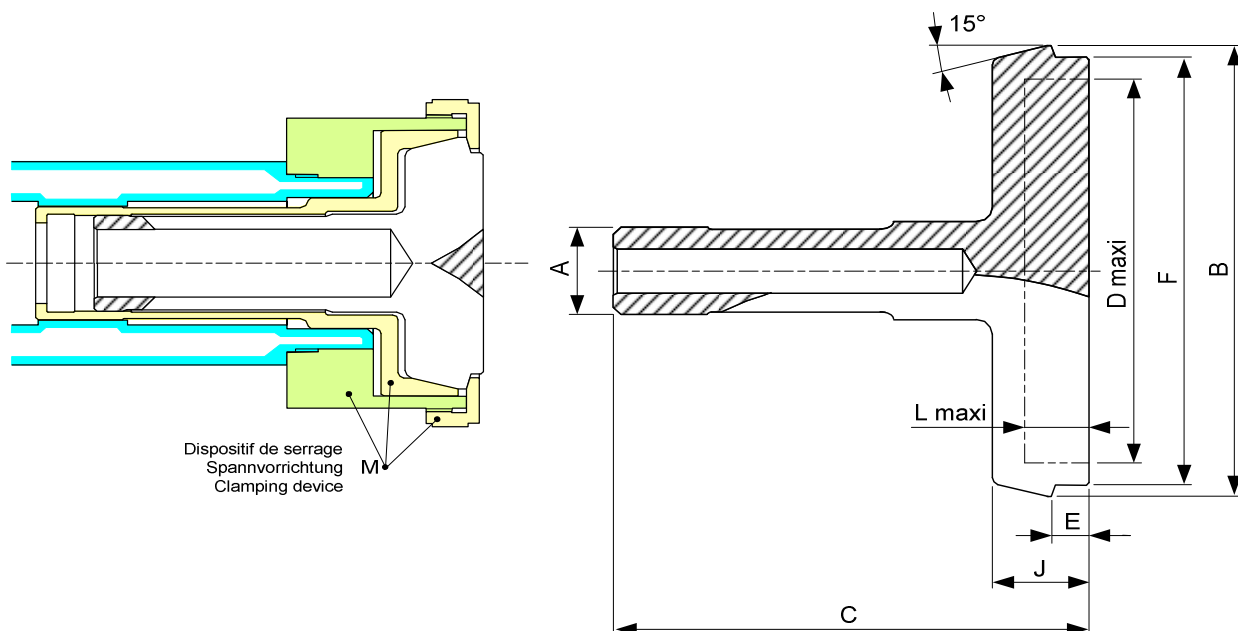
Please note that to use this type of collet you must use a chuck that is capable for Type W and B and for collet type F a special device for the spindle nose is required.

The required components can be ordered from Schaublin Machines in Bévillard if they are for use on SCHAUBLIN machines or on machines which are adapted for the use of SCHAUBLIN equipment. In all other cases components should be ordered from the machine manufacturer.

External step collets type W and B will normally be used non-hardened. Collets are however available with other heat treat thermal conditions.

Type F step collets can be easily hardened.

## Pincas entonniers ébauchées Vorgearbeitete Glockenzangen External step collet blanks



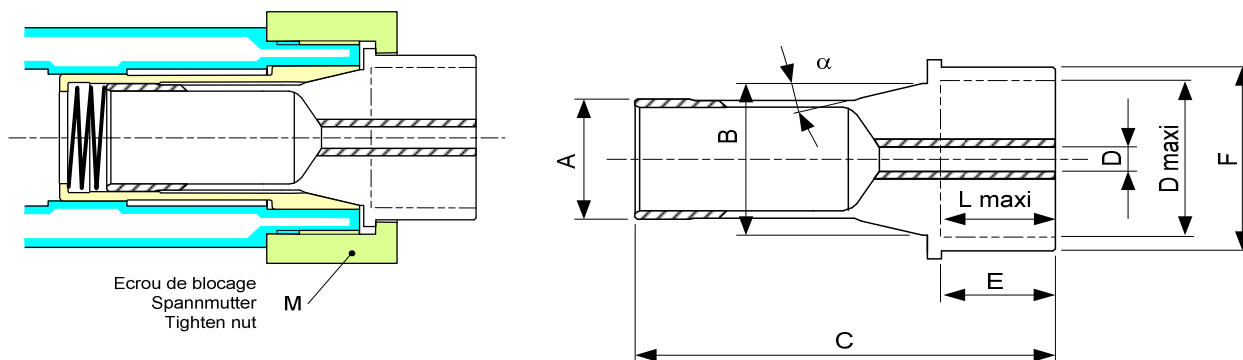
Type	Art.	A	B	C	D maxi	E	F	J	L maxi	M
F12 10) 76-78	<b>82-31000</b> 26)	12	39 Gr.1	60	27	5	33	13	9	70-34560 18)
	<b>82-31001</b> 26)	12	55 Gr.2	60	43	5	49	13	9	70-34570 18)
	<b>82-31002</b> 26)	12	71 Gr.3	60	59	5	65	13	9	70-34580 18)
F27 10) 76-22	<b>82-31003</b> 26)	27	70 Gr.1	107.5	50	6	58	28	23	102-34560 18)
	<b>82-31004</b> 26)	27	100 Gr.2	107.5	80	6	88	28	23	102-34570 18)
	<b>82-31005</b> 26)	27	130 Gr.3	107.5	110	6	118	28	23	102-34580 18)
	<b>82-31006</b> 26)	27	160 Gr.4	107.5	140	6	148	28	23	102-34590 18)
F38 10) 76-72	<b>82-31007</b> 26)	38.08	70 Gr.1	139	50	6	58	28	23	102-36560 18)
	<b>82-31008</b> 26)	38.08	100 Gr.2	139	80	6	88	28	23	102-36570 18)
	<b>82-31009</b> 26)	38.08	130 Gr.3	139	110	6	118	28	23	102-36580 18)
	<b>82-31010</b> 26)	38.08	160 Gr.4	139	140	6	148	28	23	102-36590 18)

10) Article de base - Basisartikel - Basic item

18) Articles en liquidation chez : - Liquidationsartikeln bei : - articles in liquidation from : Schaublin Machines SA, Bévillard

26) Sur demande - Auf Anfrage - On request

## Pinces entonnoirs de dépannage Notfall-Glockenzangen Emergency external step collets



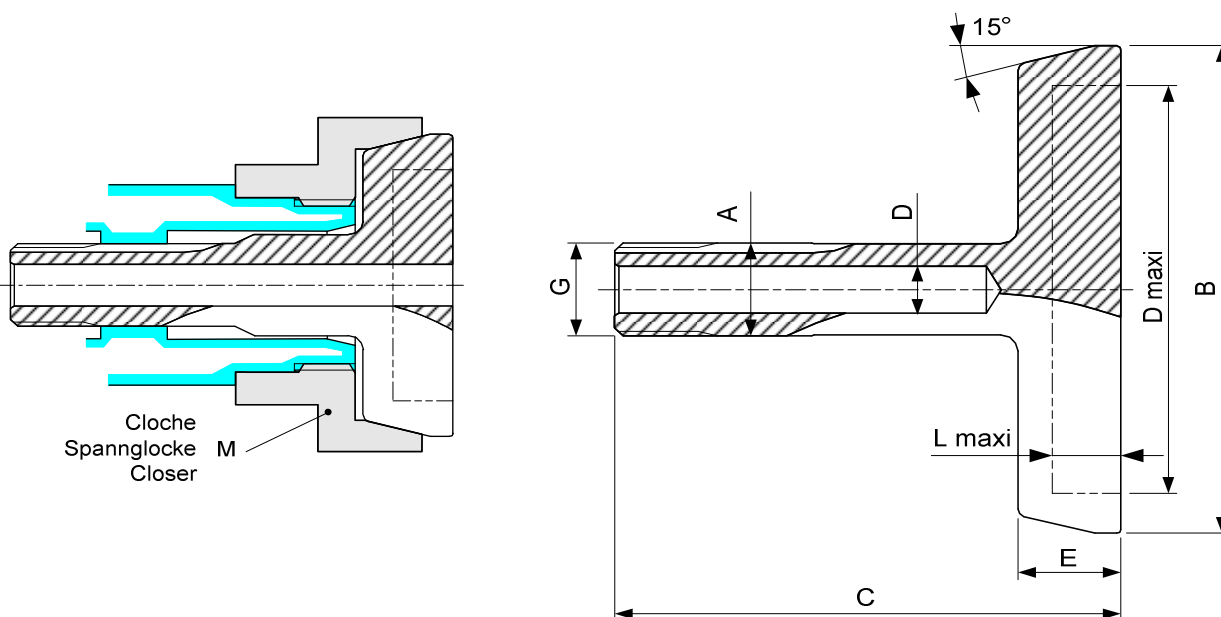
Type	Art.	A	B	C	D	D maxi	E	F	L maxi	M
F27 10) 76-22	<b>82-31011</b> 26)	27	38	94.4	6	40	25	46	25	102-34602 3)
F38 10) 76-72	<b>82-31012</b> 26)	38.08	49	140	8	50	36.5	56	36.5	102-36602 3)

3) Articles à commander chez :  
 Artikel bestellen bei : **Schaublin Machines SA, Bévillard**  
 Article to be ordered from :

10) Article de base  
 Basisartikel  
 Basic item

26) Sur demande  
 Auf Anfrage  
 On request

**Pincas entonniers ébauchées**  
**Vorgearbeitete Glockenzangen**  
**External step collet blanks**



Type	Art.	A	B	C	D	D maxi	E	G	L maxi	M
W12 10) 80-2	<b>82-51006</b>	12	33 Gr.1	59	6	22	12	$\emptyset 11.75 \times 1.25 \nabla 45^\circ/5^\circ$	8	70-25221 3)
	<b>82-51007</b>	12	49 Gr.2	59	6	38	12	$\emptyset 11.75 \times 1.25 \nabla 45^\circ/5^\circ$	8	70-25226 3)
	<b>82-51008</b>	12	65 Gr.3	59	6	54	12	$\emptyset 11.75 \times 1.25 \nabla 45^\circ/5^\circ$	8	70-25231 3)
	<b>82-51009</b> 26)	12	81 Gr.4	59	6	70	12	$\emptyset 11.75 \times 1.25 \nabla 45^\circ/5^\circ$	8	70-25236 3)

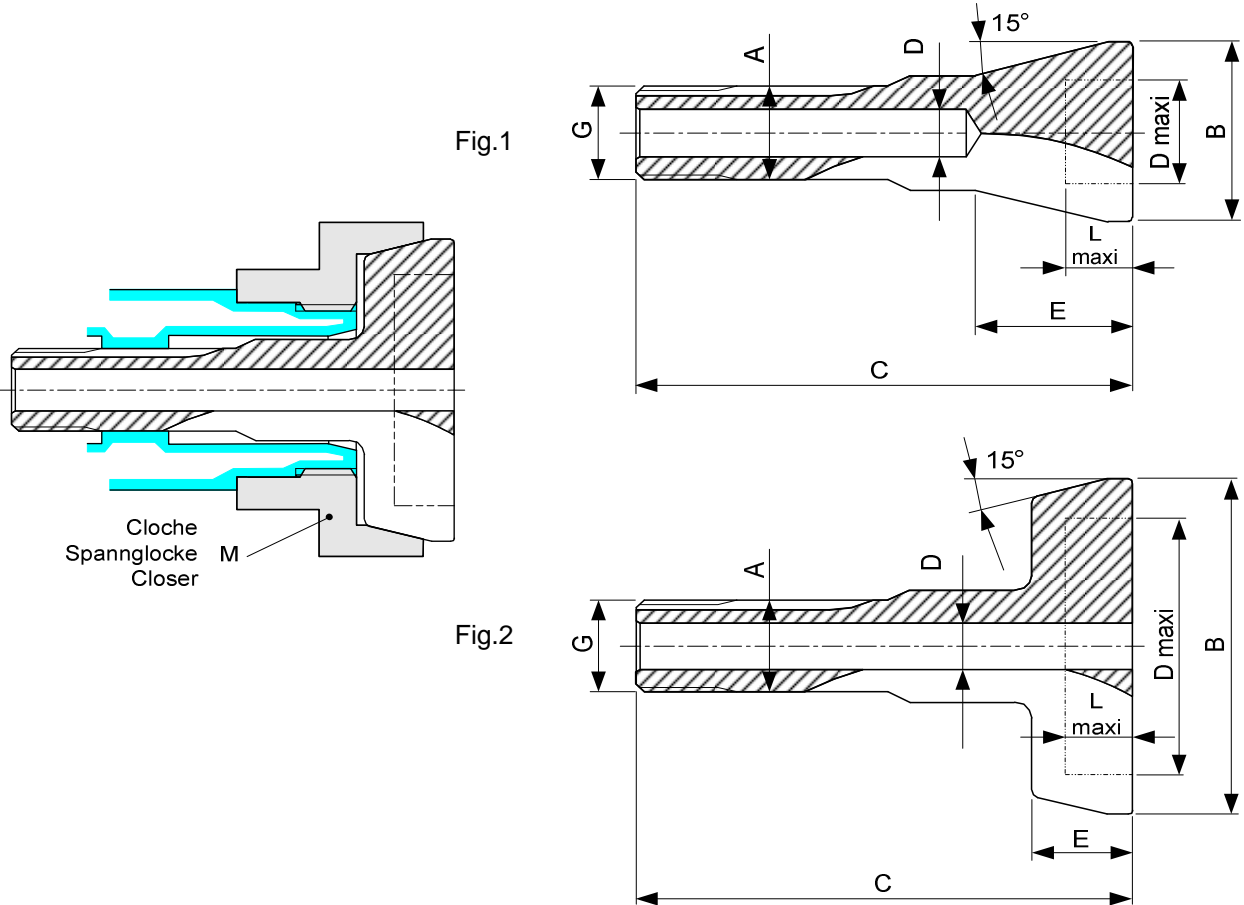
3) Articles à commander chez :  
 Artikel bestellen bei :  
 Article to be ordered from :

Schaublin Machines SA, Bévillard

10) Article de base  
 Basisartikel  
 Basic item

26) Sur demande  
 Auf Anfrage  
 On request

**Pincas entonnors ébauchées**  
**Vorgearbeitete Glockenzangen**  
**External step collet blanks**



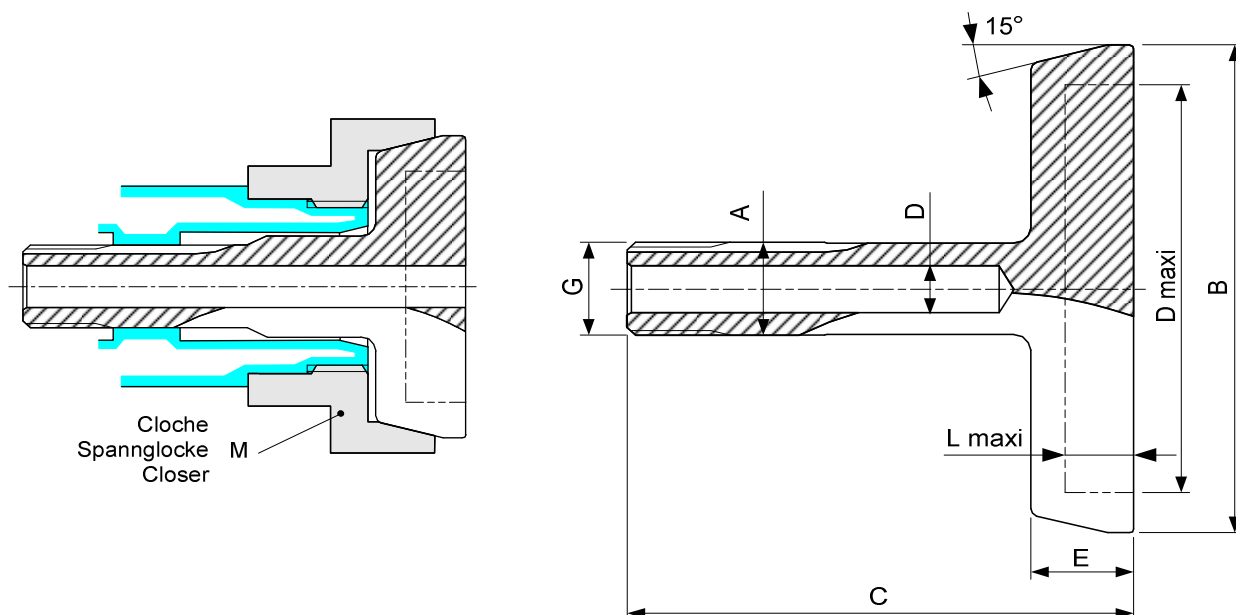
Type	Art.	A	B	C	D	D maxi	E	G	L maxi	Fig.	M
W20 10) 80-4	<b>82-51000</b>	20	36 Gr.1	90	10	24	-	∅ 19.7x1.666 ↘45°/5°	13	1	102-20221 3)
	<b>82-51001</b>	20	56 Gr.2	96	10	40	24.5	∅ 19.7x1.666 ↘45°/5°	20	2	102-20226 3)
	<b>82-51002</b>	20	77 Gr.3	96	10	62	24.5	∅ 19.7x1.666 ↘45°/5°	20	2	102-20231 3)
	<b>82-51003</b>	20	98 Gr.4	96	10	82	24.5	∅ 19.7x1.666 ↘45°/5°	20	2	102-20236 3)
	<b>82-51004</b>	20	120 Gr.5	96	10	104	24.5	∅ 19.7x1.666 ↘45°/5°	20	2	102-20241 3)
	<b>82-51005</b>	20	140 Gr.6	96	10	124	24.5	∅ 19.7x1.666 ↘45°/5°	20	2	102-20246 3)

3) Articles à commander chez :  
Artikel bestellen bei : **Schaublin Machines SA, Bévillard**  
Article to be ordered from :

10) Article de base  
Basisartikel  
Basic item



## Pincas entonniers ébauchées Vorgearbeitete Glockenzangen External step collet blanks



Type	Art.	A	B	C	D	D maxi	E	G	L maxi	M
W25 10) 80-5	<b>82-51011</b>	25	56 Gr.1	120	10.5	40	24.5	∅ 24.7x1.693 ↯ 45°/5°	20	102-25221 3)
	<b>82-51012</b>	25	88 Gr.2	120	10.5	72	24.5	∅ 24.7x1.693 ↯ 45°/5°	20	102-25226 3)
	<b>82-51013</b>	25	120 Gr.3	120	10.5	104	24.5	∅ 24.7x1.693 ↯ 45°/5°	20	102-25231 3)
	<b>82-51014</b>	25	150 Gr.4	122.5	10.5	132	27	∅ 24.7x1.693 ↯ 45°/5°	22	102-25236 3)

3) Articles à commander chez :  
 Artikel bestellen bei : **Schaublin Machines SA, Bévillard**  
 Article to be ordered from :

10) Article de base  
 Basisartikel  
 Basic item

### Pincas entonniers ébauchées Vorgearbeitete Glockenzangen External step collet blanks

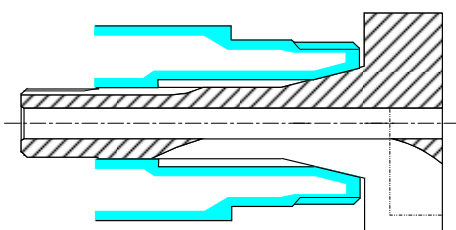


Fig.1

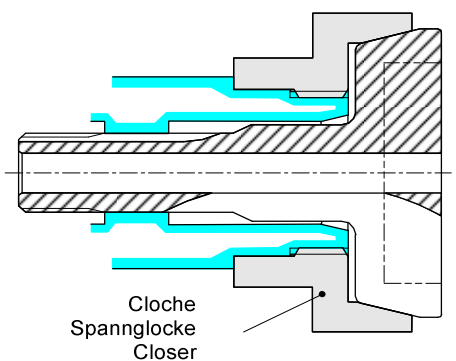
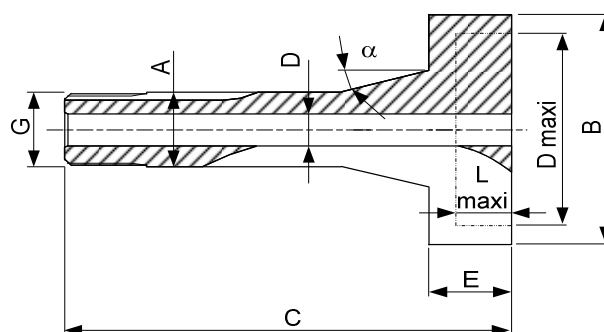
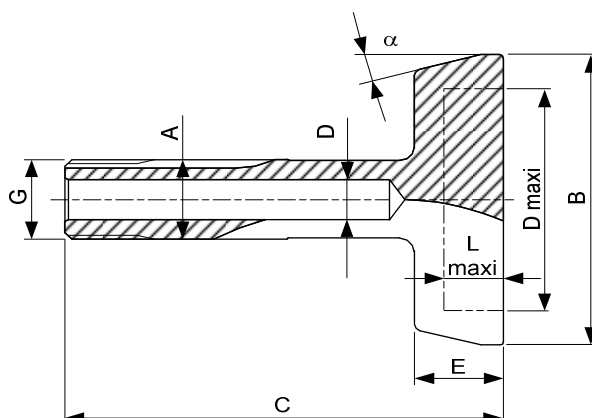


Fig.2



Type	Art.	A	B	C	D	D maxi	E	G	L maxi	$\alpha$	Fig.
B8 10) 72-137	<b>82-11004</b> 26)	8	25	42.6	4	20	8	$\emptyset 6.82 \times 0.625 \curvearrowright 55^\circ$	5	$20^\circ$	1
B32 10) 72-65	<b>82-11000</b>	32	70	143	16	44	40	$\emptyset 29.7 \times 1.693 \curvearrowright 45^\circ/5^\circ$	35	$15^\circ$	2
	<b>82-11001</b>	32	112	143	16	86	40	$\emptyset 29.7 \times 1.693 \curvearrowright 45^\circ/5^\circ$	35	$15^\circ$	2
	<b>82-11002</b> 26)	32	152	143	16	126	40	$\emptyset 29.7 \times 1.693 \curvearrowright 45^\circ/5^\circ$	35	$15^\circ$	2
	<b>82-11003</b> 26)	32	192	143	16	166	40	$\emptyset 29.7 \times 1.693 \curvearrowright 45^\circ/5^\circ$	35	$15^\circ$	2

10) Article de base  
Basisartikel  
Basic item

26) Sur demande  
Auf Anfrage  
On request

**Pinces échelles ébauchées - Vorgearbeitete Ringfutter - Internal step collet blanks**

Bien que la plupart des pinces soient destinées à serrer de la matière ou des pièces par l'extérieur, il y a de nombreux cas où il est nécessaire de pouvoir serrer des pièces courtes, par exemple des rondelles, par l'intérieur. C'est dans ce but qu'ont été développées les pinces échelles. Comme le serrage se fait de l'intérieur vers l'extérieur, il a été nécessaire de construire un dispositif de serrage spécial. Ce dispositif est composé de :

- un cône d'expansion
- une tige et un écrou, qui sont montés d'origine sur la pince échelle (sauf dans le type W12, où ces accessoires ne sont pas nécessaires).

Le cône d'expansion, qui est un accessoire standard pour tours SCHAUBLIN, doit être commandé séparément.

Les pinces échelles existent dans les types de base pour tours SCHAUBLIN correspondant aux pinces tirées W12, W20, W25 et B32. Il n'en existe pas, par contre, dans les types poussés F.

Nos pinces échelles peuvent être obtenues ébauchées : c'est-à-dire avec le corps rectifié et une tête cylindrique, préfondue, qui doit être usinée selon les besoins.

Les pinces échelles ne sont pas trempables. Elles ne sont pas prévues non plus pour des travaux de grande précision.

En ce qui concerne le serrage par l'intérieur, veuillez également consulter les chapitres consacrés aux tasseaux expansibles.

**Pinces échelles ébauchées - Vorgearbeitete Ringfutter - Internal step collet blanks**

Der grösste Teil der Spannzangen dient dazu, Material oder Stücke von aussen her zu spannen. In zahlreichen Fällen ist es jedoch notwendig, kurze Stücke oder Scheiben von innen zu spannen. Zu diesem Zweck wurde das Ringfutter entwickelt. Da die Spannung hier von innen nach aussen erfolgt, benötigt man zum Spreizen des Ringfutters eine spezielle Spannvorrichtung, die sich wie folgt zusammensetzt :

- ein Spreizring
- ein Spanndorn und eine Gewindemutter, welche in Originalausführung auf dem Ringfutter montiert sind (ausgenommen in dem Typ W12, wo diese Zubehöre nicht nötig sind).

Hingegen muss der Spreizring, der ein Standard-Zubehör für SCHAUBLIN-Drehbänke ist, im Bedarfsfalle zusätzlich bestellt werden.

Die Ringfutter führen wir in den Grundtypen für SCHAUBLIN-Drehbänke, welche den gezogenen Zangen W12, W20, W25 und B32 entsprechen. Beim Typ F, Druckspannzangen, gibt es aber keine Ringfutter.

Unsere Ringfutter sind vorgearbeitet, d. h. mit einem fertig geschliffenen Schaft, aber mit einem konischen oder zylindrischen Kopf, wobei die Stufen je nach Bedarf eingearbeitet werden können.

Die Ringfutter können nicht gehärtet werden und sind für Präzisionsarbeiten nicht geeignet (siehe Kapitel Spreizdorne).

Für das Innenspannen beachten Sie bitte auch die Kapitel über die Spreizdorne.

Most collets are used to clamp bars or components on their outside diameters, but in many cases it is necessary to hold a short component or a washer by the bore. The internal step collets have been developed for this purpose. The complete step collet assembly consists of :

- special spindle nose cap
- draw back bolt and nut, The draw back bolt and nut is included in the step collet assembly, except for type W12 where they are not required.

The special spindle nose cap is standard equipment on all SCHAUBLIN lathes, but must be separately ordered.

The internal step collets are stocked for all SCHAUBLIN lathes that use collets type W12, W20, W25 and B32, but they are not manufactured for F type collets.

Our internal step collets are available with finish ground shanks. The collet head is cylindrical and pre-slotted and can be machined in accordance with requirements.

The internal step collets cannot be hardened and they are not suitable for use in precision machining (see also expanding arbors).

For clamping in inner diameters, you should also consult the section on expandable arbors.

### Pinces échelles ébauchées - Vorgearbeitete Ringfutter - Internal step collet blanks

Fig.1

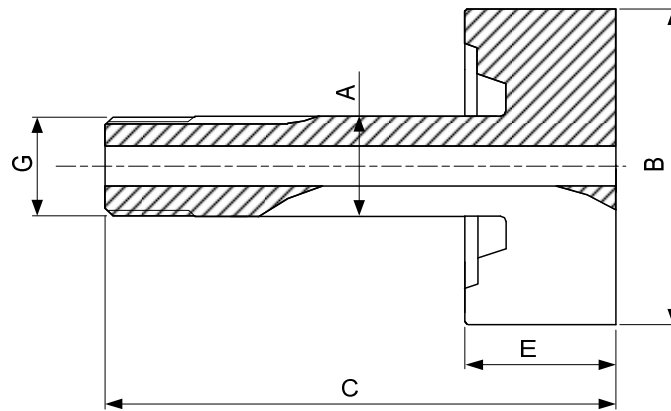
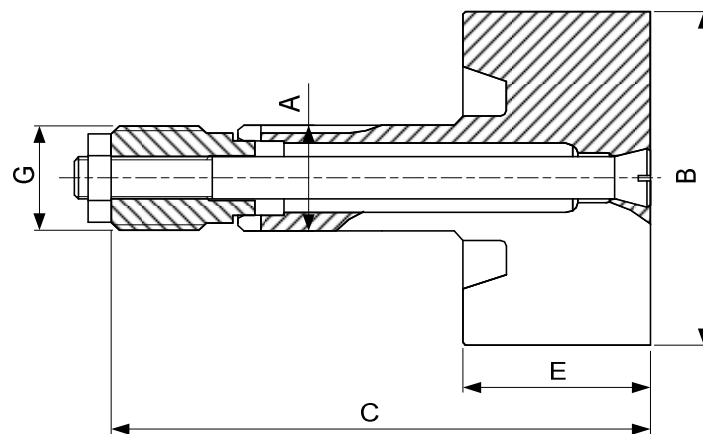


Fig.2



Type	Art.	A	B	C	E	G	Fig.
W12 10) 80-2	<b>84-54020</b>	12	49.2	63	13.5	$\emptyset$ 11.75x1.25 $\nabla$ 45°/5°	1
W20 10) 80-4	<b>84-54220</b>	20	75	99	32	$\emptyset$ 19.7x1.666 $\nabla$ 45°/5°	2
W25 10) 80-5	<b>84-54420</b>	25	96	134	47	$\emptyset$ 24.7x1.693 $\nabla$ 45°/5°	2

10) Article de base  
Basisartikel  
Basic item

### Pinces échelles ébauchées - Vorgearbeitete Ringfutter - Internal step collet blanks

Fig. 1

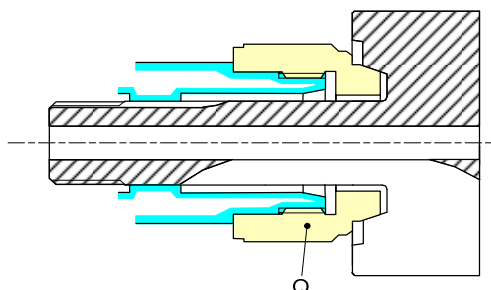
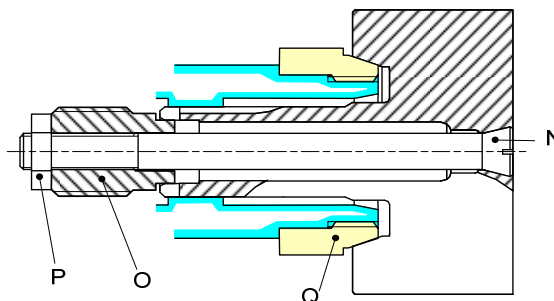


Fig. 2



**caractères gras :** inclus dans la livraison  
**Fettschrift :** im Lieferumfang inbegriffen  
**bold script :** included in delivery

N		tige Dorn arbor
O		écrou Gewinde-Mutter nut
P	DIN 439 0.5d 	contre-écrou Kontermutter lock nut
Q 3)		cône d'expansion Spreizring expansion ring

Type	Art.	N	O	P	Q	Fig.
W12 10) 80-2	<b>84-54020</b>	-	-	-	70-25214 3)	1
W20 10) 80-4	<b>84-54220</b>	<b>84-54300</b>	<b>84-51500</b>	<b>M8</b>	102-20214 3)	2
W25 10) 80-5	<b>84-54420</b>	<b>84-54500</b>	<b>84-52500</b>	<b>M10</b>	102-25214 3)	2

3) Articles à commander chez :  
 Artikel bestellen bei : **Schaublin Machines SA, Bévillard**  
 Article to be ordered from :

10) Article de base  
 Basisartikel  
 Basic item

## Tasseaux ébauchés meulés Geschliffene vorgearbeitete Einsätze Ground collet arbor blanks



La queue des tasseaux ébauchés correspond exactement aux pinces classiques du même type, avec corps et cône rectifiés aux mêmes dimensions. Par contre, la partie située devant le cône de serrage est brute et prolongée, de façon à pouvoir être terminée par l'utilisateur selon ses besoins, qu'il s'agisse du serrage de pièces spéciales ou d'autres utilisations.

Les tasseaux ébauchés sont tenus en stock dans les types les plus courants, selon indications des pages suivantes.

Dans certains cas, il est préférable que le corps et le cône de serrage ne soient qu'ébauchés (lorsqu'on prévoit de tremper les tasseaux après usinage de la partie avant). Veuillez alors commander des tasseaux ébauchés avec corps et cône non meulés.

Nos tasseaux ébauchés sont en acier trempable.

Bei diesen Einsätzen entspricht der Schaft genau den klassischen Spannzangen desselben Typs, aber der vordere Teil ab dem Spannkonus ist vorgearbeitet und verlängert. Dies erlaubt dem Benützer, die Einsätze nach seinen Bedürfnissen zu vollenden, sei es zum Spannen von speziellen Stücken oder zu einem anderweitigen Gebrauch (wie Stahlhalter, usw.).

Die vorgearbeiteten Einsätze sind nur in den geläufigsten Typen gemäss den Angaben auf den folgenden Seiten ab Lager erhältlich.

In gewissen Fällen ist es vorteilhafter, wenn der Schaft und der Spannkonus nur vorgearbeitet sind. In diesem Fall bitte vorgearbeitete Einsätze mit ungeschliffenem Schaft und Konus verlangen.

Die vorgearbeiteten Einsätze sind aus härtbarem Stahl hergestellt.

The shaft of the collet arbor blank is exactly the same finished dimension as the shaft of a standard collet of the same type, but the nose of the collet, that is the part from the cone forward, is enlarged in length and diameter. This enables the user to machine the collet nose in accordance with his requirements to hold components, tools, or special shapes.

The collet arbor blanks are stocked for the most commonly used collets, as listed on the following pages.

In addition to the collet arbor blanks we stock we are prepared to make any other collet arbor blank to order. In some cases it is preferable to have the shank and the cone of the collet arbors not to finished dimensions, but premachined only. The order should, in such a case, clearly state that the collet arbors are required to be unground shank and cone.

Our collet arbors are made of steel that can be hardened.

### Traitement thermique

Température de traitement  
pour tremper à :

l'eau                    800-830°C  
l'huile                  830-870°C  
bain chaud            830-870°C

revenir selon les besoins

### Thermische Behandlung

Härtetemperatur mit  
Abschrecken in :

Wasser                800-830°C  
Oel                     830-870°C  
Warmbad             830-870°C

Anlassen je nach Bedarf

### Hardening procedure

Hardening temperature for  
quenching in :

Water                 800-830°C  
Oil                      830-870°C  
Hot quenching      830-870°C

Tempering to user's need

## Tasseaux ébauchés meulés Geschliffene vorgearbeitete Einsätze Ground collet arbor blanks

Fig. 1

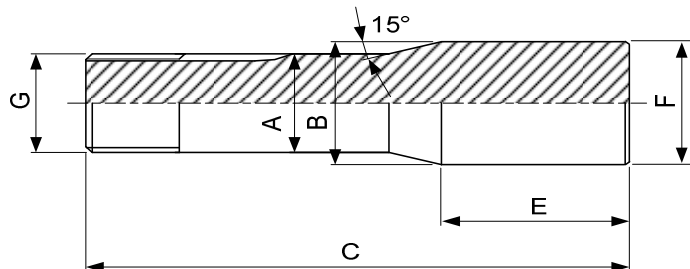
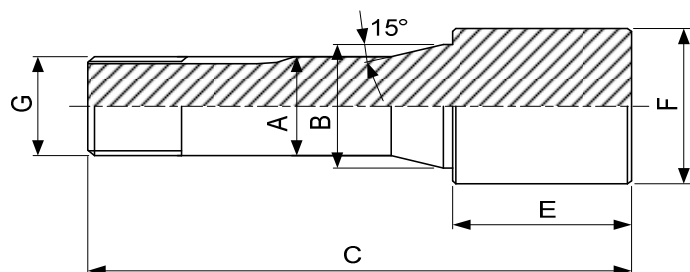


Fig. 2

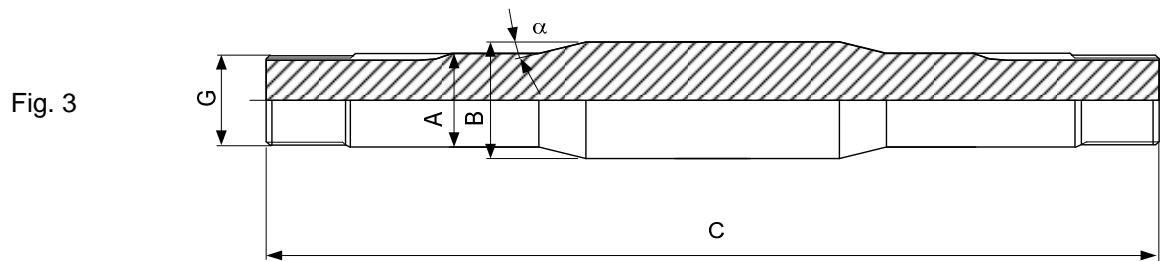
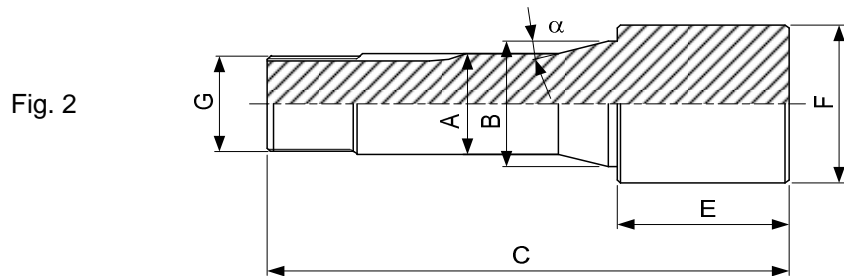
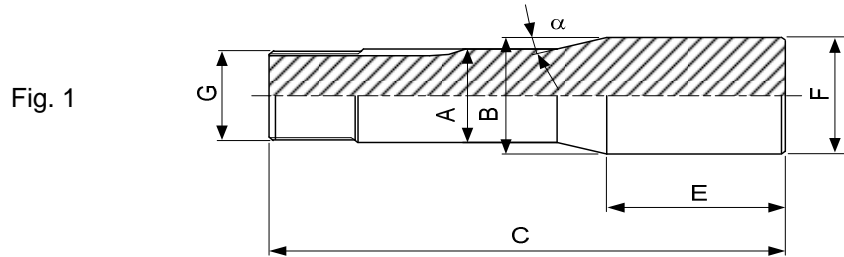


Type	Art.	A	B	C	E	F	G	Fig.	
W10 10) 80-1	83-50001	10	14	82.5	40	20	$\emptyset$ 9.83x0.833 $\nabla$ 45°/5°	2	
					40	30			
W12 10) 80-2	83-50002	12	16.2	84.3	40	16.2	$\emptyset$ 11.75x1.25 $\nabla$ 45°/5°	1	
					40	20			$\emptyset$ 11.75x1.25 $\nabla$ 45°/5°
					40	30			
W15 10) 80-3	83-50005	15	20.2	106.3	50	30	$\emptyset$ 14.75x1.25 $\nabla$ 45°/5°	2	
					40	40			
					40	40			
W20 10) 80-4	83-50006	20	26.5	91	20	26.5	$\emptyset$ 19.7x1.666 $\nabla$ 45°/5°	1	
				120.6	50	26.5			
				170.6	100	30			$\emptyset$ 19.7x1.666 $\nabla$ 45°/5°
				120.6	50	40			
				120.6	50	50			
				120.6	50	60			
				170.6	100	60			
W25 10) 80-5	83-50008	25	33.9	144.3	50	33.9	$\emptyset$ 24.7x1.693 $\nabla$ 45°/5°	1	
				144.3	50	60			
				194.3	100	80			
W25 10) 80-5	83-50009	25	33.7	144.3	50	50	$\emptyset$ 24.7x1.693 $\nabla$ 45°/5°	2	
				144.3	50	60			
				194.3	100	80			

10) Article de base  
Basisartikel  
Basic item



**Tasseaux ébauchés meulés**  
**Geschliffene vorgearbeitete Einsätze**  
**Ground collet arbor blanks**

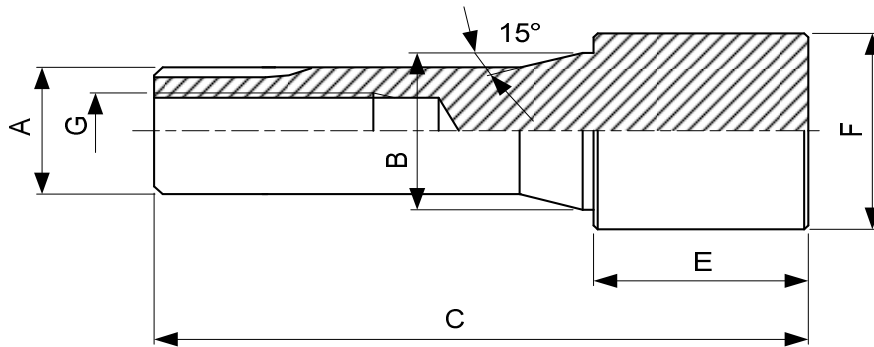


Type	Art.	A	B	C	E	F	G	α	Fig.
B8 10) 72-137	83-10004	8	13.2	73.8	40	13.2	∅ 6.82x0.625 ↯ 55°	20°	1
	83-10005	8	13	74.6	40	20	∅ 6.82x0.625 ↯ 55°	20°	2
					40	30			
83-14000 1)	8	13.2	125	-	-	∅ 6.82x0.625 ↯ 55°	20°	3	
B32 10) 72-65	83-10001	32	40	152	50	50	∅ 29.7x1.693 ↯ 45°/5°	15°	2
				202	100	80			

1) Jusqu'à épuisement du stock  
Solange Vorrat  
While stocks last

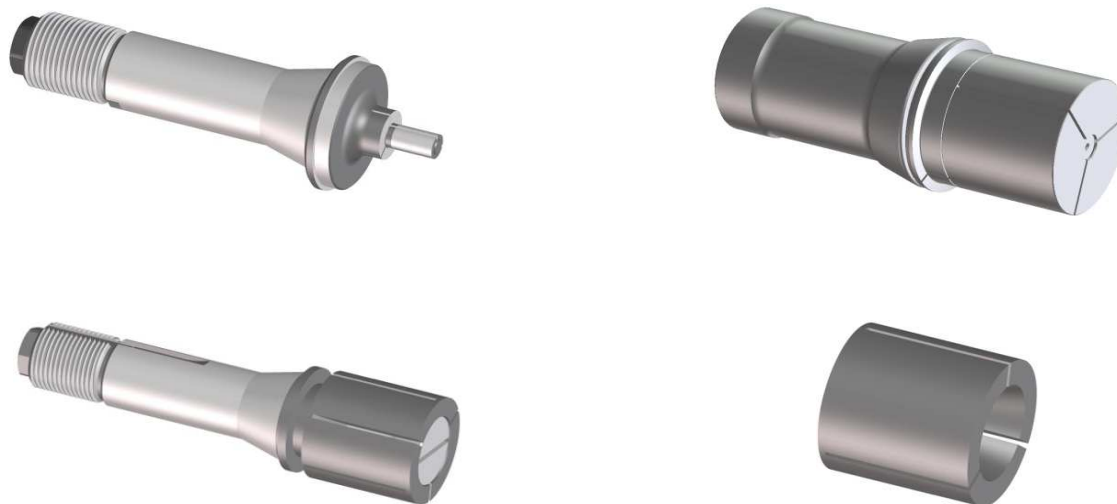
10) Article de base  
Basisartikel  
Basic item

**Tasseaux ébauchés meulés**  
**Geschliffene vorgearbeitete Einsätze**  
**Ground collet arbor blanks**



Type	Art.	A	B	C	E	F	G
P6 10) 78-150	<b>83-40003</b>	6	8.5	52	25 25	12 25	M4
P9 10) 78-157	<b>83-40008</b>	9	13.2	78	40	20	M6
P10 10) 78-228	<b>83-40001</b>	10	14	78	40 40	30 40	M7

10) Article de base  
Basisartikel  
Basic item

**Tasseaux expansibles - Spreizdorne - Expanding arbors**

Les tasseaux expansibles sont destinés à serrer des pièces par l'intérieur. Ils se distinguent des pinces échelles par leur construction garantissant une meilleure concentricité et permettant le serrage de pièces plus longues et de diamètre plus réduit. Ces tasseaux ont été développés dans les types les plus courants pour les machines SCHAUBLIN et les machines semblables permettant l'adaptation de tels accessoires. Ils sont livrables dans les deux exécutions suivantes :

- a) tasseaux expansibles monoblocs, c'est-à-dire dont la queue (qui se monte dans la broche) et la partie avant (qui sert au serrage) forment une seule pièce, trempée et rectifiée. Ceux-ci sont prévus pour le serrage d'un seul diamètre, bien déterminé (types B et W) et sont livrés complets et montés.
- b) tasseaux à douilles expansibles, interchangeables suivant le diamètre à serrer (types F, W et B). Composants à déterminer selon les besoins et à commander séparément.

Les douilles expansibles sont en acier trempable, et livrées ébauchées, suivant les indications des pages suivantes (sur demande, elles peuvent être fournies trempées et rectifiées à la mesure désirée). Leur avantage réside dans le fait qu'elles permettent le serrage de diamètres plus grands que l'exécution monobloc.

Les douilles expansibles ébauchées peuvent être utilisées plusieurs fois de suite pour des diamètres de serrage différents, en tournant ou rectifiant successivement d'autres diamètres ou gradins.

**Tasseaux expansibles - Spreizdorne - Expanding arbors**

Die Spreizdorne dienen dazu, Stücke von innen zu spannen. Sie unterscheiden sich von den Ringfuttern durch ihre Konstruktion, die einen besseren Rundlauf garantiert, sowie eine Spannung von längeren Werkstücken und kleineren Durchmessern erlaubt. Die Spreizdorne führen wir nur in den geläufigsten Typen für SCHAUBLIN-Maschinen oder solche, welche die Verwendung dieser Ausführung gestatten. Es gibt zwei grundsätzlich verschiedene Ausführungen von Spreizdornen :

- a) Spreizdorne Monobloc, die nur die Spannung eines bestimmten Durchmessers erlauben, und wobei der Schaft, welcher in der Spindel eingeführt wird, und der vordere Kopf, der zum Spannen dient, aus einem einzigen, gehärteten und geschliffenen Teil besteht (Typen W und B). Diese Spreizdorne werden fertig montiert geliefert.
- b) Dorne mit auswechselbaren Spreizhülsen, je nach dem Spanndurchmesser (Typ F, sowie W und B). Die Bestandteile sind je nach Bedarf einzeln zu bestellen.

Diese Spreizhülsen sind vorgearbeitet, aus härtbarem Stahl, gemäss den Angaben auf den folgenden Seiten geliefert. Auf Wunsch sind sie auch beidseitig geschlitzt erhältlich (zum Spannen auf der ganzen Länge der Spreizhülse), oder gehärtet und auf den gewünschten Durchmesser geschliffen.

Gegenüber der Ausführung Monobloc haben sie den Vorteil, dass sie eine Spannung von grösseren Durchmessern erlauben.

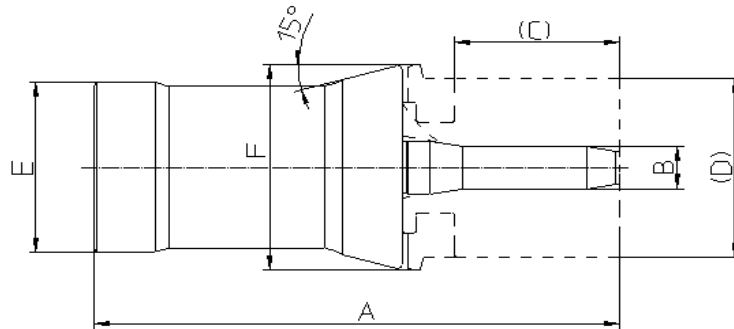
The expanding arbors are intended for applications with internal clamping. Expanding arbors differ from external step collets in that their design provides improved concentricity and can also be used to hold longer components and with smaller diameters. These collets were developed for most common types of SCHAUBLIN machines, or machines adapted for use SCHAUBLIN expanding arbors. The expanding arbors are available in two different types :

- a) Monobloc expanding arbors are designed for the fixing of one given diameter. The shank and the expanding part are manufactured of one hardened and ground part. Those W and B types expanding arbors are shipped as an assembly.
- b) Expanding arbors with interchangeable sleeves according to the diameter to clamp ( types F, W and B). Components are determined by the users needs and are ordered separately.

The expandable sleeves are premachined, non-hardened, as shown on the following pages (per your request, they can also be supplied hardened and finished to size). The advantage here is that the clamping force is on the entire length of the sleeve.

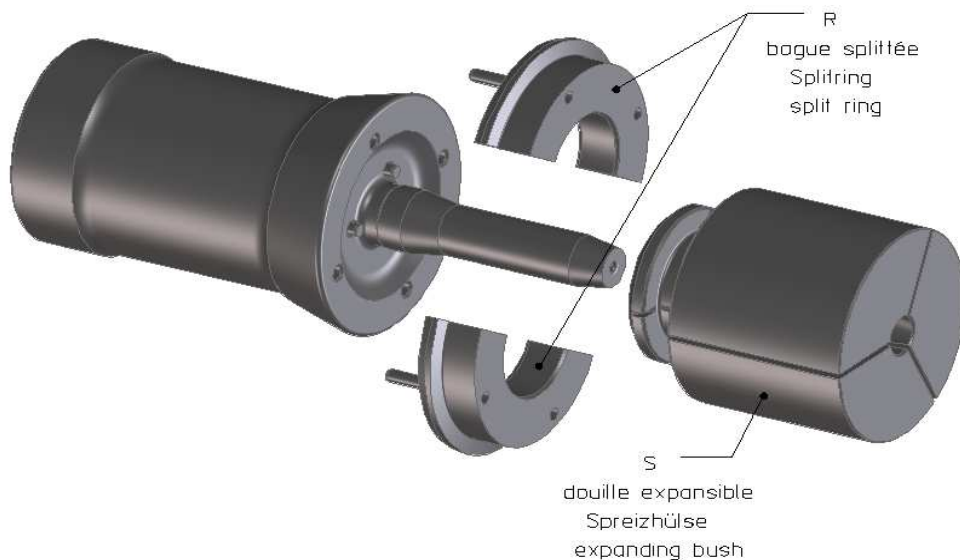
The expandable sleeves can be used for multiple diameters and can be re-machined to successive diameters or shapes.

## Tasseaux à douilles expansibles interchangeables Spanndorne für auswechselbare Sprezhülsen Arbors for interchangeable expanding bushes



Type	Art.	A	B	C	D	E	F
F38 10) 76-72	<b>84-33000</b>	139.5	12	0...30	20...38	38	48
F48 10) 76-81	<b>84-33001</b>	137	12	0...40	20...50	48	58

## Composants - Komponenten - Components



**caractères gras :** inclus dans la livraison  
**Fettschrift :** im Lieferumfang inbegriffen  
**bold script :** included in delivery

Type	Art.	R	S
F38 10) 76-72	<b>84-33000</b>	<b>84-33031</b>	84-33300 84-33301
F48 10) 76-81	<b>84-33001</b>	<b>84-33035</b>	84-33302 84-33303

10) Article de base  
 Basisartikel  
 Basic item

**Autres dimensions sur demande.**  
**Andere Abmessungen auf Anfrage.**  
**Other dimensions on request.**

**Douilles expansibles interchangeables**  
**Auswechselbare Sprezhülsen**  
**Interchangeable expanding bushes**

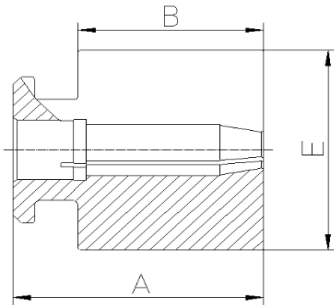


Fig. 1

Fendue d'un côté  
Einseitig geschlitzt  
Slotted on one end



Utilisation pour pièces courtes  
Verwendung für kurze Teile  
Used for short pieces

**Ebauché, non trempé**  
**vorbearbeitet und ungehärtet**  
**blank, not hardened**

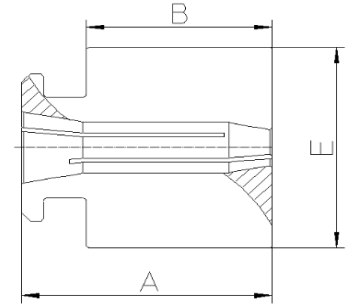


Fig. 2

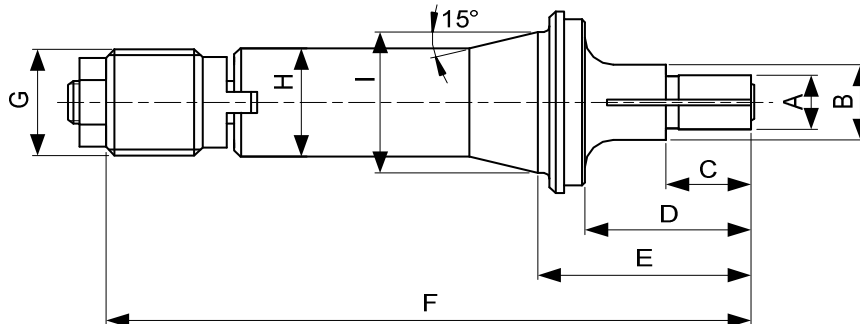
Fendue des deux côtés  
Beidseitig geschlitzt  
Slotted on both ends



Utilisation pour pièces longues  
Verwendung für lange Teile  
Used for long pieces

Art.	A	B	E	Pour tasseau - Für Spanndorn - For expanding arbor	Fig.
<b>84-33300</b>	48	33	38.6	84-33000 (F38)	1
<b>84-33301</b>	48	33	38.6		2
<b>84-33302</b>	58	43	50.6	84-33001 (F48)	1
<b>84-33303</b>	58	43	50.6		2

## Tasseaux expansibles Spreizdorne Expanding arbors

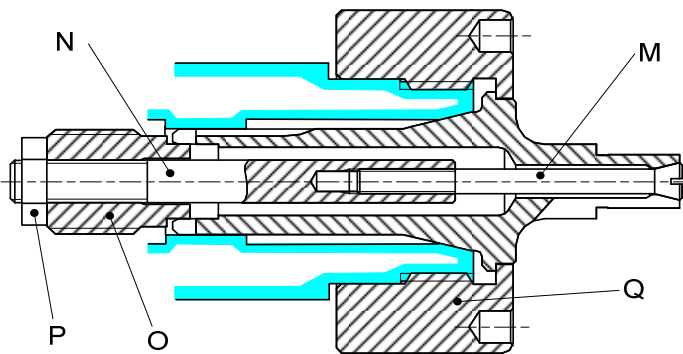


Type	Art.	A	B	C	D	E	F	G	H	I
W12 10) 80-2	<b>84-50300</b>	4.00...5.00	8	10	18	24.1	67.5	∅ 11.75x1.25 ↘ 45°/5°	12	16
		5.01...6.00	8	10	18	24.1	67.5			
		6.01...8.00	10	10	18	24.1	67.5			
		8.01...10.00	12	15	20	26.1	69.5			
		10.01...12.00	15	15	20	26.1	69.5			
		12.01...15.00	-	20	-	28.6	72			
		15.01...18.00	-	25	-	33.6	77			
W20 10) 80-4	<b>84-51300</b>	4.00...5.00	10	12	24	32	103	∅ 19.7x1.666 ↘ 45°/5°	20	26.3
		5.01...6.00	10	15	25	33	104			
		6.01...8.00	12	15	25	33	104			
		8.01...10.00	14	15	25	33	104			
		10.01...13.00	16	20	30	38	109			
		13.01...17.00	20	25	35	43	114			
		17.01...21.00	24	25	35	43	114			
		21.01...25.00	28	35	45	53	124			
25.01...31.00	-	45	-	53	124					
W25 10) 80-5	<b>84-52300</b>	4.00...5.00	10	12	24	34	126	∅ 24.7x1.693 ↘ 45°/5°	25	33.7
		5.01...6.00	12	15	25	35	127			
		6.01...8.00	16	15	25	35	127			
		8.01...10.00	16	15	25	35	127			
		10.01...13.00	16	20	30	40	132			
		13.01...17.00	20	25	35	45	137			
		17.01...21.00	24	30	40	50	142			
		21.01...25.00	28	35	45	55	147			
		25.01...29.00	32	40	50	60	152			
		29.01...33.00	36	45	50	60	152			
		33.01...39.00	-	50	-	61	153			
39.01...41.00	-	50	-	61	153					






Alésages standards (rond, carré, six-pans) selon liste de prix. Autres alésages sur demande.  
 Standardbohrungen (rund, vierkant, sechskant) gemäss Preisliste. Andere Bohrungen auf Anfrage.  
 Standard bores (round, square, hexagonal) according to price list. Other bores on request.

10) Article de base  
 Basisartikel  
 Basic item

## Tasseaux expansibles Spreizdorne Expanding arbors



caractères gras : **inclus dans la livraison**  
 Fettschrift : **im Lieferumfang inbegriffen**  
 bold script : **included in delivery**

M		vis Schraube screw
N		tige Dorn arbor
O		écrou Gewinde-Mutter nut
P	DIN 439 0.5d 	contre-écrou Kontermutter lock nut
Q 3)		écrou de blocage Spannmutter lock nut

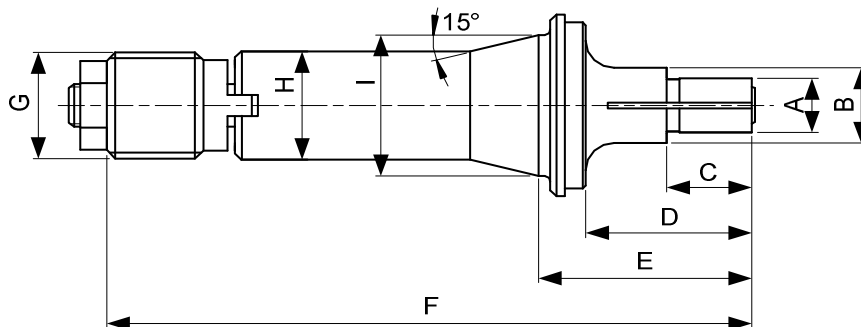
Type	Art.	A	M	N	O	P	Q
W12 10) 80-2	<b>84-50300</b>	4.00...5.00	<b>84-51502</b>	<b>84-50501</b>	<b>84-50500</b>	<b>2100-00005</b>	70-25365 3)
		5.01...6.00	<b>84-51504</b>	<b>84-50502</b>			
		6.01...8.00	<b>84-10503</b>	<b>84-50503</b>			
		8.01...10.00	<b>84-50504</b>	<b>84-50503</b>			
		10.01...12.00	<b>84-50505</b>	-			
		12.01...15.00	<b>84-50506</b>	-			
		15.01...18.00	<b>84-50507</b>	-			
W20 10) 80-4	<b>84-51300</b>	4.00...5.00	<b>84-51502</b>	<b>84-51501</b>	<b>84-51500</b>	<b>2100-00008</b>	102-20365 3)
		5.01...6.00	<b>84-51504</b>	<b>84-51503</b>			
		6.01...8.00	<b>84-10503</b>	<b>84-51505</b>			
		8.01...10.00	<b>84-10505</b>	<b>84-51506</b>			
		10.01...13.00	<b>84-51508</b>	<b>84-51507</b>			
		13.01...17.00	<b>84-51509</b>	-			
		17.01...21.00	<b>84-51510</b>	-			
		21.01...25.00	<b>84-51511</b>	-			
25.01...31.00	<b>84-51512</b>	-					
W25 10) 80-5	<b>84-52300</b>	4.00...5.00	<b>84-51502</b>	<b>84-52513</b>	<b>84-52500</b>	<b>2100-00010</b>	102-25366 3)
		5.01...6.00	<b>84-51504</b>	<b>84-52501</b>			
		6.01...8.00	<b>84-10503</b>	<b>84-52502</b>			
		8.01...10.00	<b>84-10505</b>	<b>84-52503</b>			
		10.01...13.00	<b>84-10507</b>	<b>84-52504</b>			
		13.01...17.00	<b>84-10508</b>	<b>84-52504</b>			
		17.01...21.00	<b>84-52505</b>	-			
		21.01...25.00	<b>84-52506</b>	-			
		25.01...29.00	<b>84-52507</b>	-			
		29.01...33.00	<b>84-52508</b>	-			
		33.01...39.00	<b>84-52509</b>	-			
39.01...41.00	<b>84-52510</b>	-					

3) Articles à commander chez : - Artikel bestellen bei : - Article to be ordered from : Schaublin Machines SA, Bévillard

10) Article de base - Basisartikel - Basic item



## Tasseaux expansibles Spreizdorne Expanding arbors

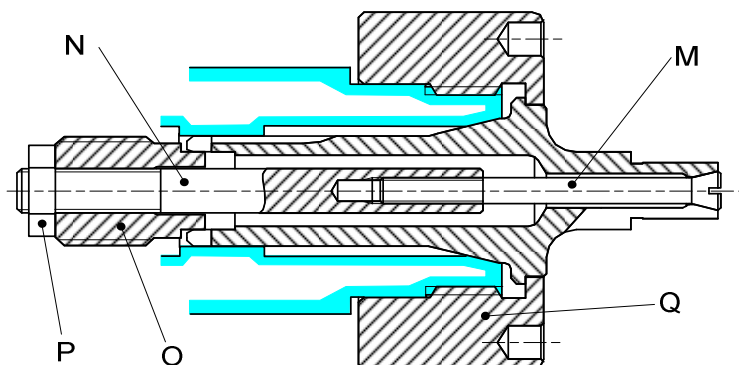


Type	Art.	A	B	C	D	E	F	G	H	I
B32	84-10300	5.00...6.00	12	15	25	35	135	∅ 29.7x1.693 $\nabla$ 45°/5°	32	40
10) 72-65		6.01...8.00	16	15	25	35	135			
		8.01...10.00	16	15	25	35	135			
		10.01...13.00	16	20	30	40	140			
		13.01...17.00	20	25	35	45	145			
		17.01...21.00	24	30	40	50	150			
		21.01...25.00	28	35	45	55	155			
		25.01...29.00	32	40	50	60	160			
		29.01...33.00	36	45	50	60	160			
		33.01...37.00	42	50	55	65	165			
		37.01...41.00	45	55	-	66	166			
	41.01...45.00	45	55	-	66	166				






Alésages standards (rond, carré, six-pans) selon liste de prix. Autres alésages sur demande.  
 Standardbohrungen (rund, vierkant, sechskant) gemäss Preisliste. Andere Bohrungen auf Anfrage.  
 Standard bores (round, square, hexagonal) according to price list. Other bores on request.

10) Article de base  
 Basisartikel  
 Basic item

## Tasseaux expansibles Spreizdorne Expanding arbors



caractères gras : inclus dans la livraison  
**Fettschrift :** im Lieferumfang inbegriffen  
**bold script :** included in delivery

M		vis Schraube screw
N		tige Dorn arbor
O		écrou Gewinde-Mutter nut
P	DIN 439 0.5d 	contre-écrou Kontermutter lock nut
Q 3)		écrou de blocage Spannmutter lock nut

Type	Art.	A	M	N	O	P	Q
B32 10) 72-65	<b>84-10300</b>	5.00...6.00	<b>84-51504</b>	<b>84-10501</b>	<b>84-10500</b>	<b>2100-00010</b>	150-20360 3)
		6.01...8.00	<b>84-10503</b>	<b>84-10502</b>			
		8.01...10.00	<b>84-10505</b>	<b>84-10504</b>			
		10.01...13.00	<b>84-10507</b>	<b>84-10506</b>			
		13.01...17.00	<b>84-10508</b>	<b>84-10506</b>			
		17.01...21.00	<b>84-10509</b>	-			
		21.01...25.00	<b>84-10510</b>	-			
		25.01...29.00	<b>84-10511</b>	-			
		29.01...33.00	<b>84-10512</b>	-			
		33.01...37.00	<b>84-10513</b>	-			
		37.01...41.00	<b>84-10514</b>	-			
		41.01...45.00	<b>84-10515</b>	-			

3) Articles à commander chez :  
 Artikel bestellen bei : Schaublin Machines SA, Bévillard  
 Article to be ordered from :

10) Article de base  
 Basisartikel  
 Basic item

**Tasseaux à douilles expansibles interchangeables**  
**Spanndorne für auswechselbare Sprezhülsen**  
**Arbors for interchangeable expanding bushes**

Fig. 1

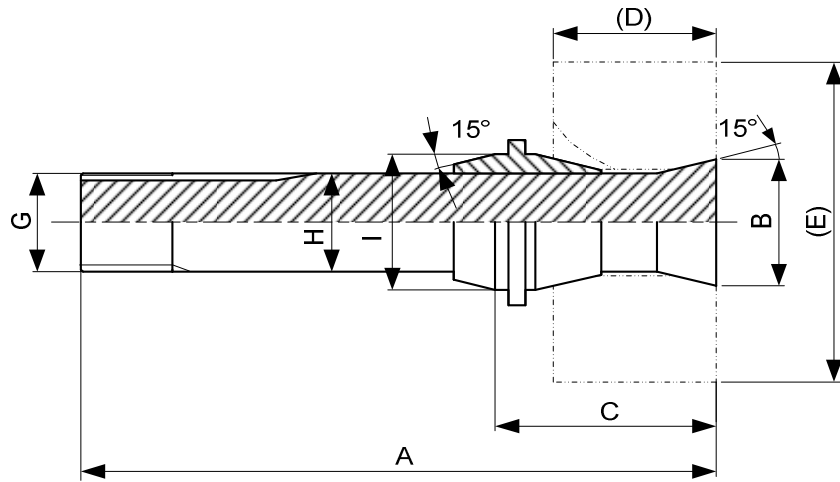
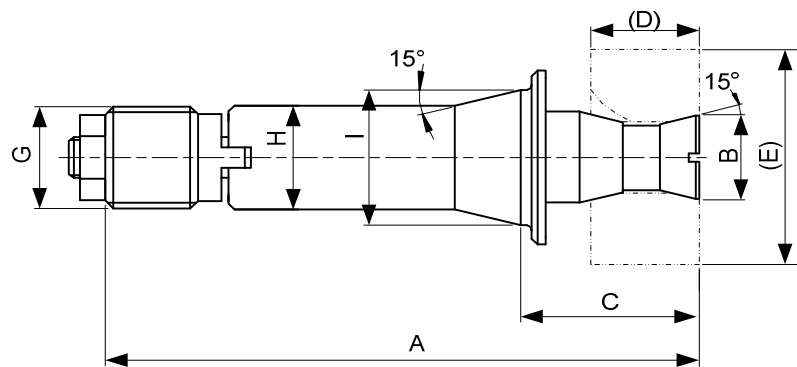


Fig. 2

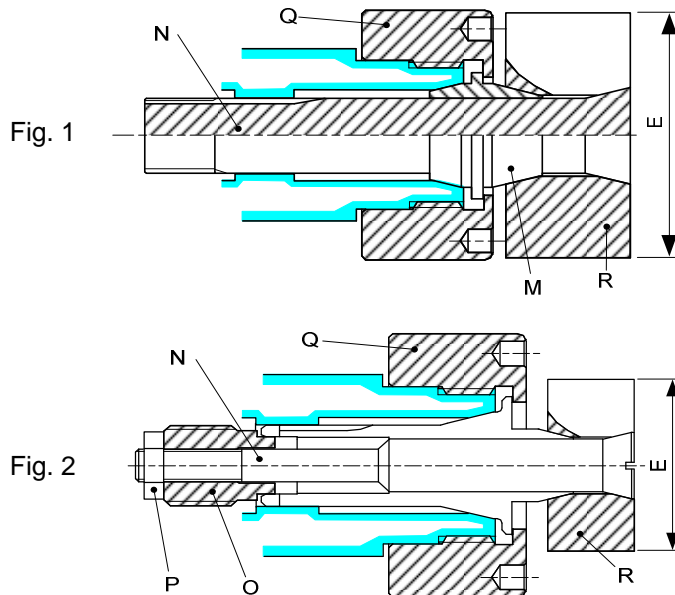


Type	Art.	A	B	C	D	E	G	H	I	Fig.
W12 10) 80-2	<b>84-50000</b> 26)	79.6	15.5	36.5	30	17...45	∅ 11.75x1.25 ↯ 45°/5°	12	16	1
W20 10) 80-4	<b>84-51000</b> 26)	117.5	25.8	48	40	28...70	∅ 19.7x1.666 ↯ 45°/5°	20	26.3	1
	<b>84-51100</b> 26)	110	15.5	39	30	17...45	∅ 19.7x1.666 ↯ 45°/5°	20	26.3	2
W25 10) 80-5	<b>84-52000</b> 26)	162	33.2	69.5	60	35...90	∅ 24.7x1.693 ↯ 45°/5°	25	33.7	1
	<b>84-52100</b> 26)	142.5	25.8	50.5	40	28...70	∅ 24.7x1.693 ↯ 45°/5°	25	33.7	2
	<b>84-52200</b> 26)	132.5	15.5	40.5	30	17...45	∅ 24.7x1.693 ↯ 45°/5°	25	33.7	2

10) Article de base  
Basisartikel  
Basic item

26) Sur demande  
Auf Anfrage  
On request

## Tasseaux à douilles expansibles interchangeables Spanndorne für auswechselbare Sprezhülsen Arbors for interchangeable expanding bushes



caractères gras : inclus dans la livraison  
Fettschrift : im Lieferumfang inbegriffen  
bold script : included in delivery

M		douille Hülse bush
N		tige Dorn arbor
O		écrou Gewinde Mutter nut
P	DIN 439 0.5d 	contre-écrou Kontermutter lock nut
Q		écrou de blocage Spannmutter lock nut
R		douille expansible Sprezhülse expanding bush

Page 61

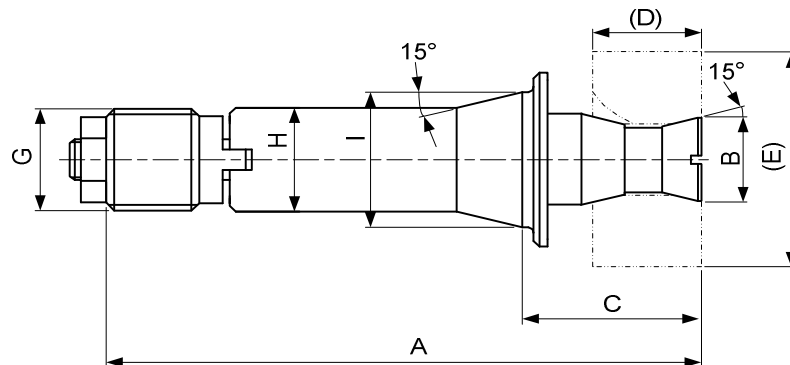
Type	Art.	E max.	Fig.	M	N	O	P	Q	R
W12 10) 80-2	<b>84-50000</b> 26)	45	1	<b>84-50002</b>	<b>84-50001</b>	-	-	70-25365 3)	84-50040 84-50041
W20 10) 80-4	<b>84-51000</b> 26)	70	1	<b>84-51002</b>	<b>84-51001</b>	-	-	102-20365 3)	84-51040 84-51041 26)
	<b>84-51100</b> 26)	45	2	-	<b>84-51102</b>	<b>84-51500</b>	<b>2100-00008</b>	102-20365 3)	84-50040 84-50041
W25 10) 80-5	<b>84-52000</b> 26)	90	1	<b>84-52002</b> 26)	<b>84-52001</b> 26)	-	-	102-25365 3)	84-52040 26) 84-52041 26)
	<b>84-52100</b> 26)	70	2	-	<b>84-52102</b>	<b>84-52500</b>	<b>2100-00010</b>	102-25365 3)	84-51040 84-51041 26)
	<b>84-52200</b> 26)	45	2	-	<b>84-52202</b>	<b>84-52500</b>	<b>2100-00010</b>	102-25365 3)	84-50040 84-50041

3) Articles à commander chez :  
Artikel bestellen bei : Schaublin Machines SA, Bévillard  
Article to be ordered from :

10) Article de base  
Basisartikel  
Basic item

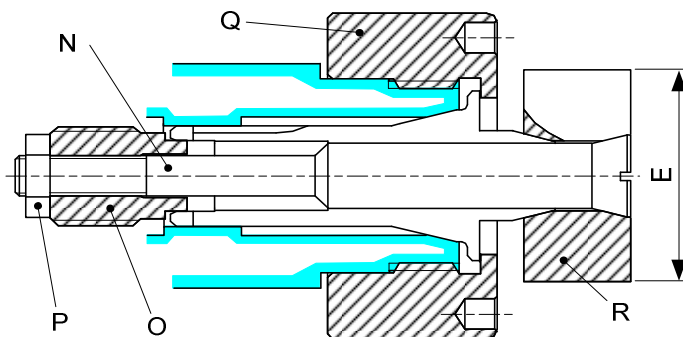
26) Sur demande  
Auf Anfrage  
On request

## Tasseaux à douilles expansibles interchangeables Spanndorne für auswechselbare Sprezhülsen Arbors for interchangeable expanding bushes








Type	Art.	A	B	C	D	E	G	H	I
B32 10) 72-65	<b>84-10200</b> 26)	152	25.8	52	40	28...70	∅ 29.7x1.693 ↯ 45°/5°	32	40
	<b>84-10250</b> 26)	142	15.5	42	30	17...45	∅ 29.7x1.693 ↯ 45°/5°	32	40

## Composants - Komponenten - Components



caractères gras : inclus dans la livraison  
Fettschrift : im Lieferumfang inbegriffen  
bold script : included in delivery

N		tige Dorn screw
O		écrou Gewinde-Mutter nut
P	DIN 439 0.5d 	contre-écrou Kontermutter lock nut
Q	 3)	écrou de blocage Spannmutter lock nut
R		douille expansible Sprezhülse expanding bush

Page 61

Type	Art.	E max.	N	O	P	Q	R
B32 10) 72-65	<b>84-10200</b> 26)	70	<b>84-10202</b> 26)	<b>84-10500</b>	<b>M10</b>	3)	84-51040 84-51041 26)
	<b>84-10250</b> 26)	45	<b>84-10252</b> 26)	<b>84-10500</b>	<b>M10</b>	3)	84-50040 84-50041

3) Articles à commander chez :  
Artikel bestellen bei : Schaublin Machines SA, Bévillard  
Article to be ordered from :

10) Article de base  
Basisartikel  
Basic item

26) Sur demande  
Auf Anfrage  
On request

### Douilles expansibles interchangeables Auswechselbare Sprezhülsen Interchangeable expanding bushes

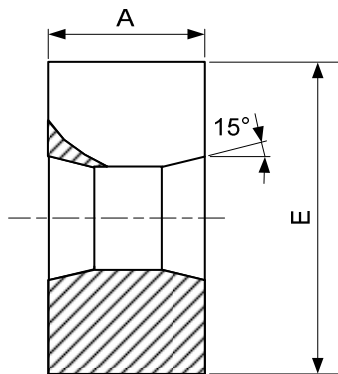


Fig. 1

**Ebauché, non trempé  
vorbearbeitet und ungehärtet  
blank, not hardened**

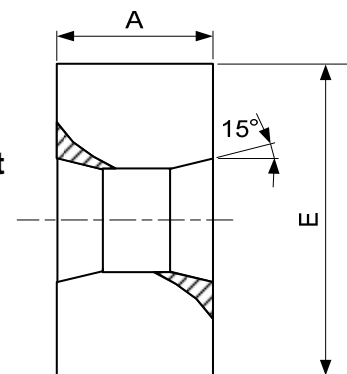


Fig. 2

Fendue d'un côté  
Einseitig geschlitzt  
Slotted on one end



Fendue des deux côtés  
Beidseitig geschlitzt  
Slotted on both ends



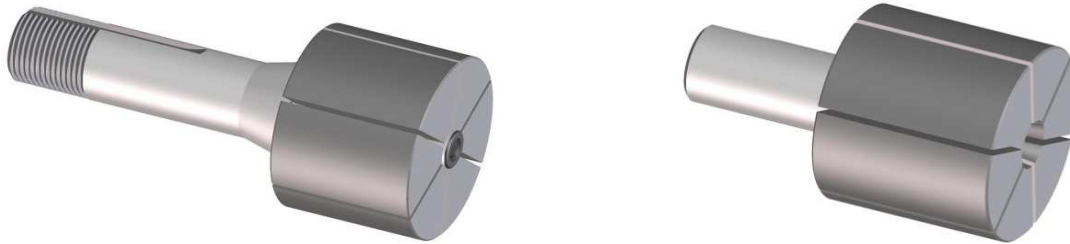
Utilisation pour pièces courtes  
Verwendung für kurze Teile  
Used for short pieces

Utilisation pour pièces longues  
Verwendung für lange Teile  
Used for long pieces

Art.	A	E	Pour tasseau - Für Spanndorn - For expanding arbor	Fig.
<b>84-50040</b>	30	25.5	84-10250 (B32)	1
		35.5	84-50000 (W12)	
		45.5	84-51100 (W20)	
			84-52200 (W25) <sup>26)</sup>	
<b>84-50041</b>	30	25.5		2
		35.5		
		45.5		
<b>84-51040</b>	40	35.5	84-10200 (B32)	1
		40.5	84-51000 (W20)	
		50.5	84-52100 (W25)	
		60.5		
		70.5		
<b>84-51041</b> <sup>26)</sup>	40	35.5		2
		40.5		
		50.5		
		60.5		
		70.5		
<b>84-52040</b> <sup>26)</sup>	60	70.5	84-52000 (W25) <sup>26)</sup>	1
		80.5		
		90.5		
<b>84-52041</b> <sup>26)</sup>	60	70.5		2
		80.5		
		90.5		

26) Sur demande  
Auf Anfrage  
On request

## Tasseaux expansibles de dépannage Notfallspreizdorne Emergency expanding arbors



Ce sont des tasseaux expansibles de coût réduit pour le serrage par l'intérieur, développés selon le même principe que la pince de dépannage :

- corps (partie arrière) terminé
- tête (partie avant) tendre, susceptible d'être terminée en place à volonté.

Ces tasseaux expansibles de dépannage existent d'une part, avec corps type W12, W20 et W25, et d'autre part avec une queue cylindrique munie d'un plat, pour fixation dans pince, mandrin, étau, etc..

Les tasseaux expansibles de dépannage sont recommandés dans les ateliers de réparation ou d'outillage de toute sorte, lorsqu'il n'y a que quelques pièces à serrer, et que l'achat d'un tasseau expansible complet ne se justifie pas.

L'expansion des tasseaux de dépannage se fait par devant, au moyen d'une clé mâle pour six-pans intérieurs. Ils ne peuvent par conséquent pas être utilisés pour serrer des pièces sans trou central.

Ces tasseaux peuvent être utilisés plusieurs fois, en tournant au fur et à mesure des besoins d'autres diamètres ou gradins que ceux utilisés auparavant.

Das sind Spreizdorne in billigerer Ausführung für Innenspannung, entwickelt nach demselben Prinzip wie die Notfallspannzange :

- hinterer Teil (Schaft) fertigbearbeitet
- weicher Kopf, der eine endgültige Bearbeitung nach Wunsch an Ort und Stelle erlaubt.

Die Notfallspreizdorne gibt es einerseits mit Schaft Typ W12, W20 und W25, und andererseits mit einem zylindrischen Schaft, versehen mit einer Fläche für die Befestigung in Spannzange, Backenfutter, Schraubstock usw.

Diese Notfallspreizdorne sind zu empfehlen, wenn nur einige Stücke zu machen sind, und wenn sich der Kauf eines kompletten Spreizdornes gemäss den folgenden Seiten nicht lohnt.

Da das Spreizen dieser Notfalldorne mittels eines Innensechskantschlüssels von vorne erfolgt, können sie nicht zum Spannen von Teilen ohne Zentralloch verwendet werden.

Die Notfallspreizdorne können mehrmals verwendet werden, indem man je nach den Bedürfnissen immer wieder neue, andere Stufen eindreht.

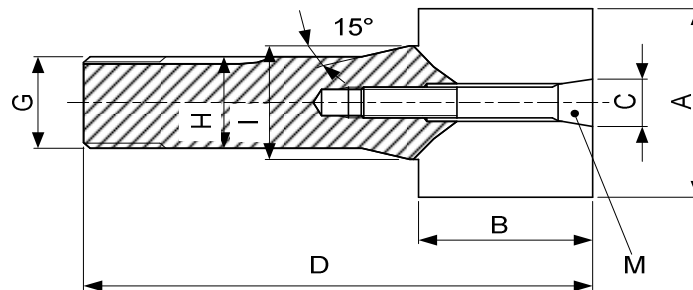
These are lower cost expanding arbors, similar to emergency collets. The shaft is hardened and ground, but the head is soft for finish machining in position on the lathe where the expanding arbor is to be used.

The expanding arbors are available with shafts W12, W20 and W25, or plain cylindrical with one flat so that they can be held in collets, 3 jaw chucks or vices.

The arbors are expanded from the front with a hex wrench (allen key), therefore they cannot be used for clamping pieces without a central bore diameter.

These expanding arbors can be used for small repair or tooling shops when it is not cost efficient to use a complete expanding arbor as detailed on the following pages. They can also be used repeatedly by machining to new dimensions as required.

## Tasseaux expansibles de dépannage W Notfallspreizdorne W Emergency expanding arbors W



caractères gras : **inclus dans la livraison**  
Fettschrift : **im Lieferumfang inbegriffen**  
bold script : **included in delivery**



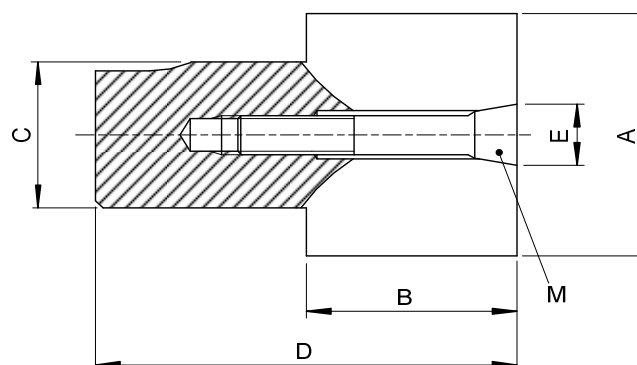
vis  
Schraube  
screw

Type	Art.	A	B	C	D	G	H	I	M	
W12 10) 80-2	<b>84-54900</b> 1)	16.2 45.5	pour 10...16 for 15...45	26 35	8.5 13	69.6 79.3	$\emptyset$ 11.75x1.25 $\nabla$ 45°/5°	12	16	<b>84-54908</b> <b>84-54909</b>
W20 10) 80-4	<b>84-54910</b>	26.5 50.5	pour 10...26 für 15...50	35 40	8.5 13	104.4 110.6	$\emptyset$ 19.7x1.666 $\nabla$ 45°/5°	20	26.3	<b>84-54908</b> <b>84-54909</b>
W25 10) 80-5	<b>84-54920</b>	33.9 90.5	pour 15...33 for 15...90	37 50	13 13	129.9 144.3	$\emptyset$ 24.7x1.693 $\nabla$ 45°/5°	25	33.7	<b>84-54909</b> <b>84-54909</b>

1) Jusqu'à épuisement du stock  
Solange Vorrat  
While stocks last

10) Article de base  
Basisartikel  
Basic item

## Tasseaux expansibles de dépannage cylindrique Zylindrische Notfallspreizdorne Cylindrical emergency expanding arbors



caractères gras : **inclus dans la livraison**  
Fettschrift : **im Lieferumfang inbegriffen**  
bold script : **included in delivery**

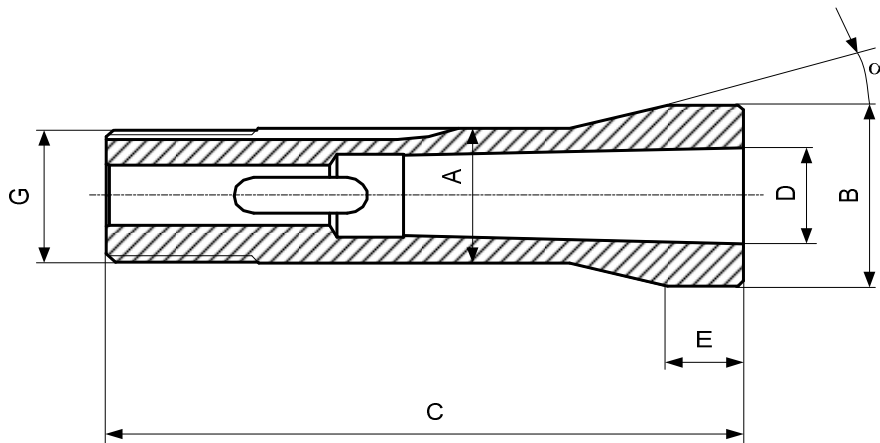


vis  
Schraube  
screw

C	Art.	A	B	D	E	M	
12	<b>84-95000</b>	16.5	pour 10...16	25	50	8.5	<b>84-54908</b>
20		25.5	für 15...25	35	70	13	<b>84-54909</b>
20		50.5	for 15...50	40	80	13	<b>84-54909</b>
30		80.5	pour 15...80	50	100	13	<b>84-54909</b>



## Douille avec cone Morse - Hülse mit Morse Konus - Sleeve with Morse taper



Type	Art.	A	B	C	E	G	$\alpha$	D min-max
W20	102-20275	20	26.3	71	2	$\emptyset 19.7 \times 1.666 \overset{\curvearrowright}{\curvearrowleft} 45^\circ/5^\circ$	15°	Morse DIN228 MK-1
	102-20276	20	26.3	89	20	$\emptyset 19.7 \times 1.666 \overset{\curvearrowright}{\curvearrowleft} 45^\circ/5^\circ$	15°	Morse DIN228 MK-2
W25	102-25275	25	33.7	100.5	8	$\emptyset 24.7 \times 1.693 \overset{\curvearrowright}{\curvearrowleft} 45^\circ/5^\circ$	15°	Morse DIN228 MK-1